



# YAMAHA

## パーツカタログ

### FZX250 (3YX1)

(3YX-000101～)

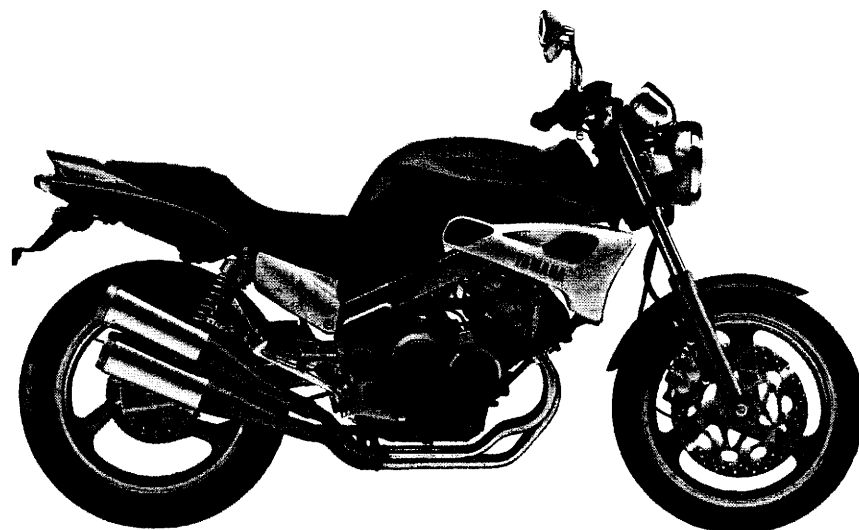
ZEAL

113YX-010J1

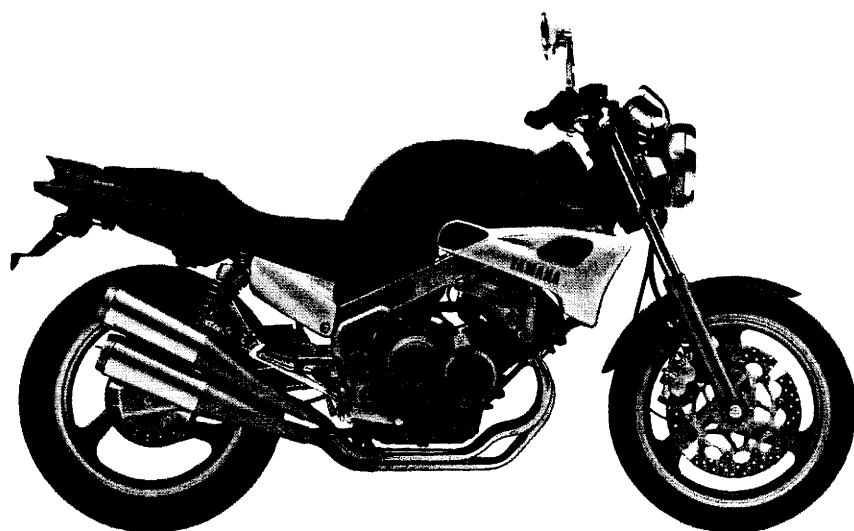
'91.2 発行

3YX-28198-11-J1

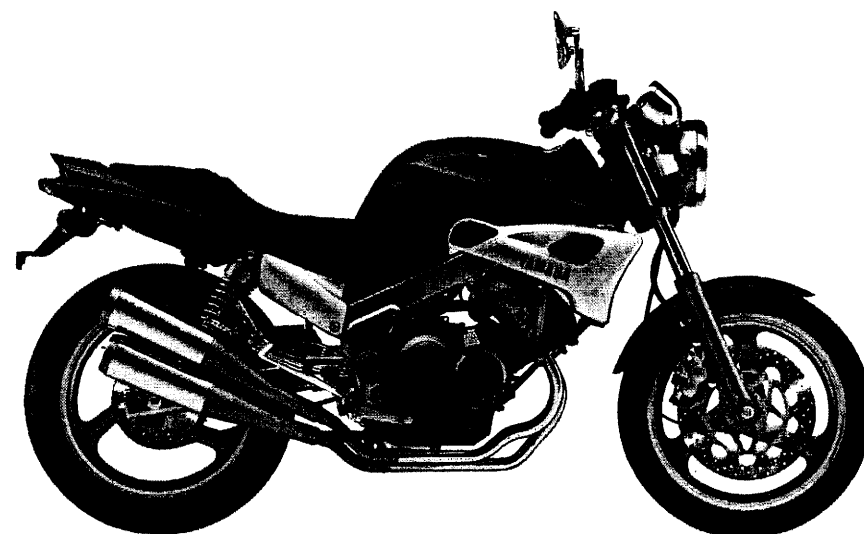
FZX250 ( 3YX1 ) ZEAL ( フレーム打刻型式 3YX-000101 ~ )



ダブルグリニッシュブルーメタリック1 ( 0158 )



アップルレッド ( 004G )



ブラック2 ( 004B )

※注意：色名後の ( ) 内は色番号を表示しております。  
ボディカラーは印刷のため実物と異なって見える場合があります。

|                |   |
|----------------|---|
| まえがき<br>イラスト目次 | 1 |
| エンジン           | 2 |
| 車体             | 3 |
| 電気             | 4 |
| 部品番号索引         | 5 |

# ま え が き

このパーツカタログは、ヤマハ FZX250 (3YX1) ZEAL に使用されている補修用販売部品が記載されています。

部品を御注文の際は、本パーツカタログを御参照の上、部品番号、部品名、数量を正確に御指示下さい。

1. 部品の新設、廃止または変更が生じた場合は、部品ニュースにてお知らせ致しますので、お手許のパーツカタログを御訂正下さい。
2. アセンブリでの販売部品は、その構成する部品の頭に (・) 印をつけて一文字下げた状態にて表わしてあります。
3. アセンブリでの販売部品使用個数は、アセンブリ単体に含まれる使用個数を表示してあります。

(例)

| 部品番号         | 部品名               | 使用個数 |
|--------------|-------------------|------|
| 4J2-83310-00 | フロントフラッシュランプアセンブリ | 2    |
| 3L5-83312-00 | ・レンズ、フラッシャ        | 1    |
| 1B5-83311-10 | ・バルブ (6V-8W)      | 1    |

4. 本文中に記載されていません省略記号は次の様になっています。

|     |         |
|-----|---------|
| STD | スタンダード  |
| UR  | 選択      |
| UN  | 必要数     |
| AP  | 別売品     |
| O/S | オーバーサイズ |

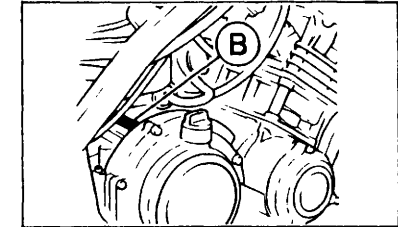
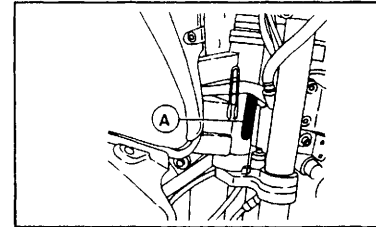
5. フューエルタンク グラフィック及びエンブレムが複数にて使用されている場合は、摘要欄に該当仕様色名が記載されています。

(例)

| 部品番号            | 部品名            | 使用個数 | 摘要           |
|-----------------|----------------|------|--------------|
| 3FY-24110-00-01 | フューエルタンクコンプリート | 1    | URソフィアイエロー   |
| 3FY-24110-00-02 | フューエルタンクコンプリート | 1    | URホワイト       |
| 3FY-24240-00    | ・グラフィックセット     | 1    | URソフィアイエローヨウ |
| 3FY-24240-10    | ・グラフィックセット     | 1    | URホワイトヨウ     |
| 3FY-24161-00    | ・エンブレム 1       | 2    |              |

6. 本モデルの打刻仕様、塗色部品の使用は、次の様になっています。

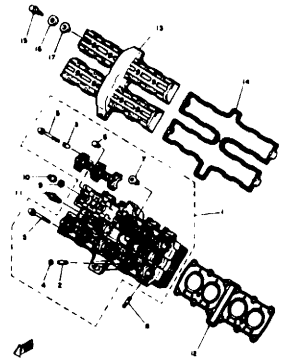
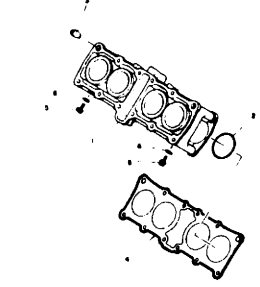
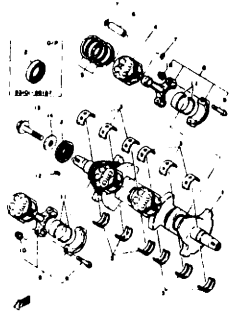
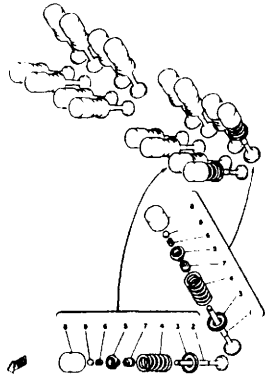
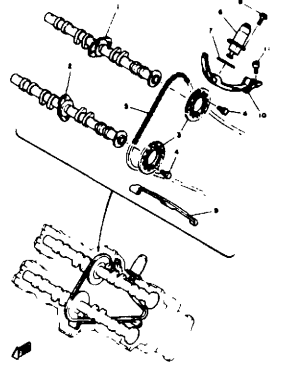
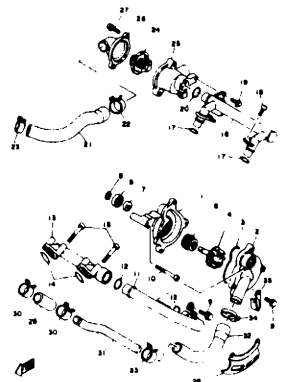
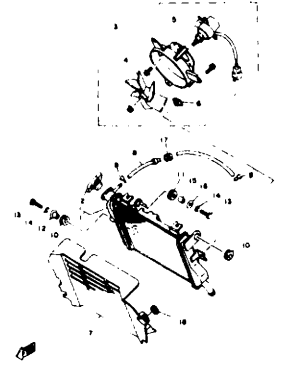
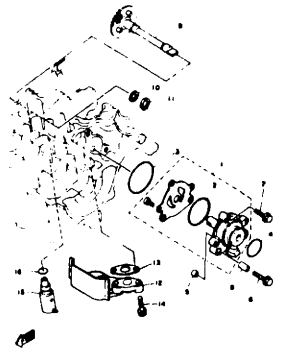

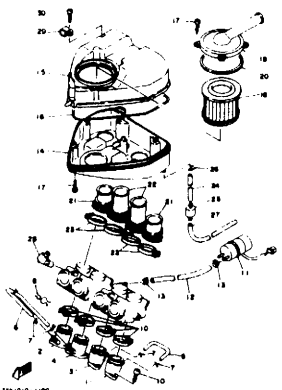
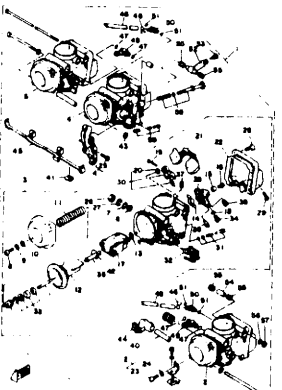

|                 |             |
|-----------------|-------------|
| (A) フレーム打刻型式・号機 | 3YX-000101~ |
| (B) エンジン打刻型式    | 3YX         |



| 色番号  | 色名                      | 省略記号    |
|------|-------------------------|---------|
| 0158 | ダブルグリニッシュ<br>ブルーメタリック 1 | DGBME 1 |
| 00LG | アップルレッド                 | ARE     |
| 004B | ブラック 2                  | BL 2    |

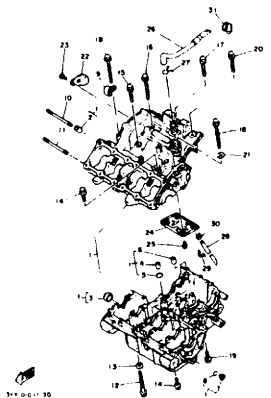
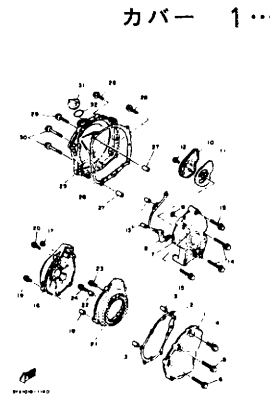
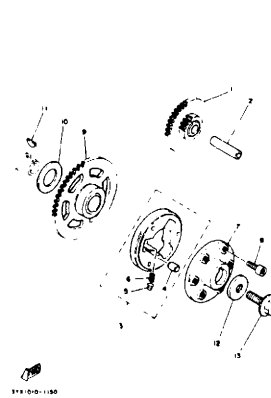
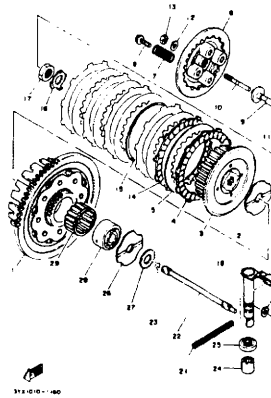
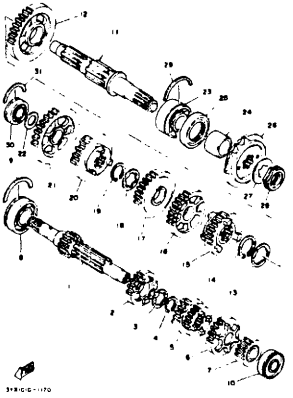
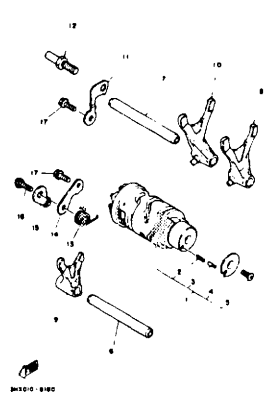
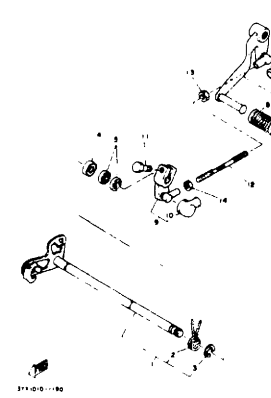
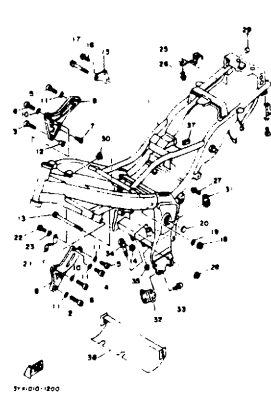
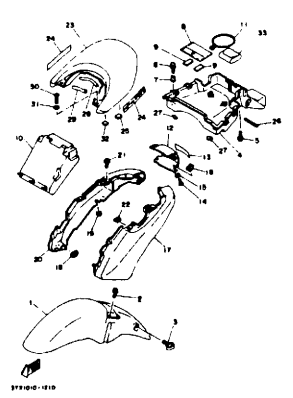
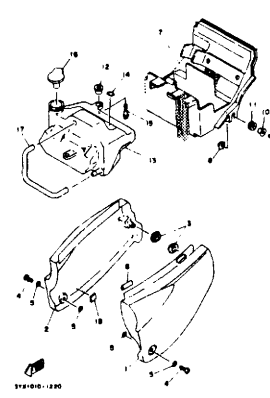
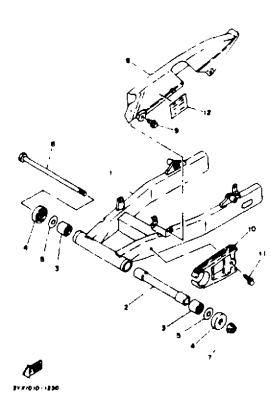
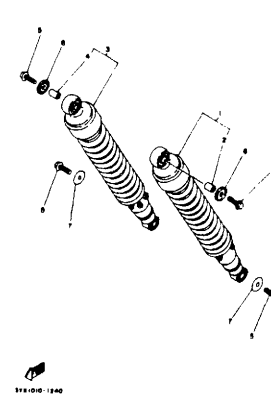


# 目次

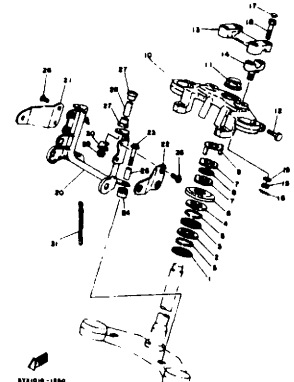
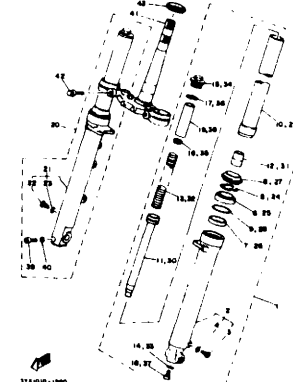

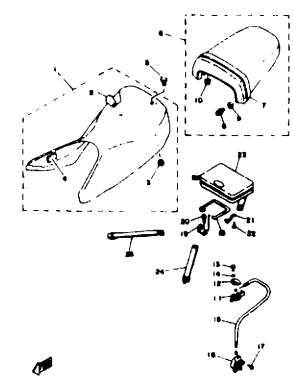
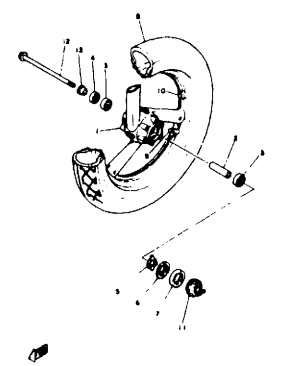
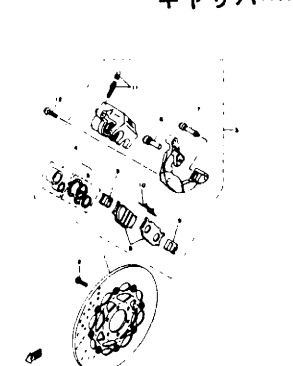
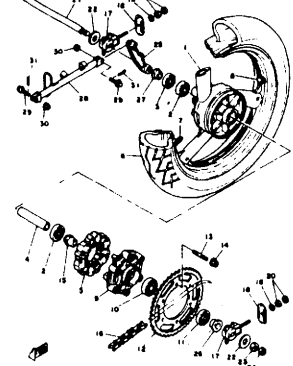
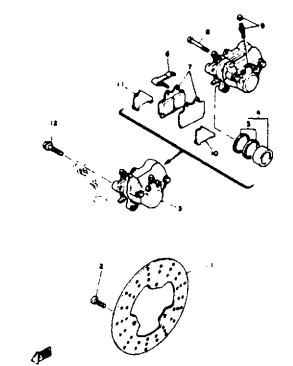
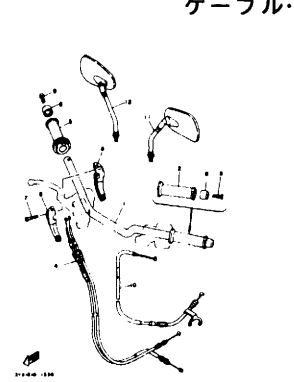
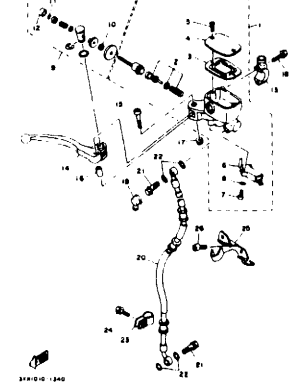
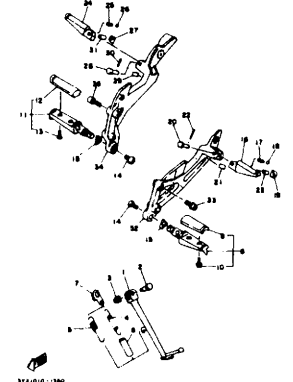
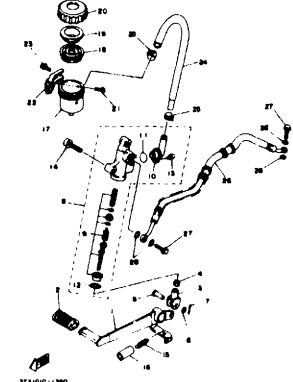
|   |   |   |   |
|---|---|---|---|
| <p>1. シリンダヘッド…………… P. 1</p>  <p>37400-000</p>    | <p>2. シリンダ…………… P. 2</p>  <p>37400-000</p>      | <p>3. クランクシャフト・ピストン… P. 3</p>  <p>37400-000</p>  | <p>4. バルブ…………… P. 5</p>  <p>37400-1000</p>       |
| <p>5. カムシャフト・チェーン… P. 7</p>  <p>37400-1000</p>  | <p>6. ウォータポンプ…………… P. 8</p>  <p>37400-1000</p> | <p>7. ラジエタ・ホース…………… P.10</p>  <p>37400-1070</p> | <p>8. オイルポンプ…………… P.11</p>  <p>37400-1000</p>   |
| <p>9. オイルクリーナ…………… P.12</p>  <p>37400-1000</p> | <p>10. インテーク…………… P.13</p>  <p>37400-1100</p> | <p>11. キャブレタ…………… P.15</p>  <p>37400-1110</p>  | <p>12. エキゾースト…………… P.18</p>  <p>37400-1100</p> |

# 目次

1

|  |   |  |   |
|--|---|--|---|
| <p>13. クランクケース..... P.19</p>  <p>314 000-110</p>    | <p>14. クランクケース<br/>カバー 1..... P.21</p>  <p>314 000-110</p> | <p>15. スタータクラッチ..... P.23</p>  <p>314 000-110</p> | <p>16. クラッチ..... P.24</p>  <p>314 000-110</p>        |
| <p>17. トランスミッション..... P.26</p>  <p>314 000-110</p> | <p>18. シフトカム・フォーク..... P.28</p>  <p>314 000-110</p>       | <p>19. シフトシャフト..... P.29</p>  <p>314 000-110</p> | <p>20. フレーム..... P.30</p>  <p>314 000-110</p>       |
| <p>21. フェンダ..... P.32</p>  <p>314 000-110</p>     | <p>22. サイドカバー..... P.34</p>  <p>314 000-110</p>          | <p>23. リヤアーム..... P.35</p>  <p>314 000-110</p>  | <p>24. リヤサスペンション..... P.36</p>  <p>314 000-110</p> |

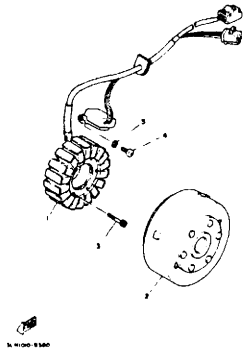
# 目 次

|  |  |  |  |
|--|--|--|--|
| <p>25. ステアリング…………… P.37</p>                 | <p>26. フロントフォーク…………… P.39</p>            | <p>27. フュエルタンク…………… P.41</p>    | <p>28. シート・キャリア…………… P.44</p>     |
| <p>29. フロントホイール…………… P.46</p>              | <p>30. フロントブレーキ<br/>キャリパ…………… P.47</p>  | <p>31. リヤホイール…………… P.48</p>    | <p>32. リヤブレーキキャリパ…………… P.50</p>  |
| <p>33. ステアリングハンドル<br/>ケーブル…………… P.51</p>  | <p>34. フロントマスタシリンダ… P.52</p>           | <p>35. スタンド・フットレスト… P.54</p>  | <p>36. リヤマスタシリンダ…………… P.56</p>  |

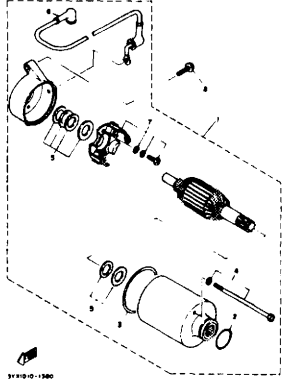


# 目次

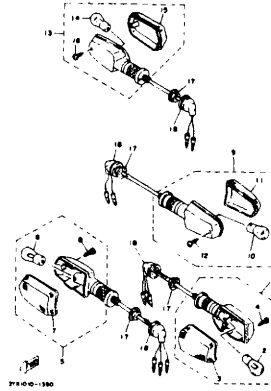
37. ゼネレータ..... P.58



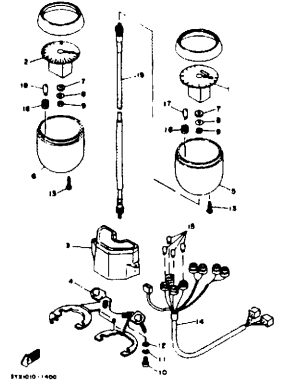
38. スターティングモータ..... P.59



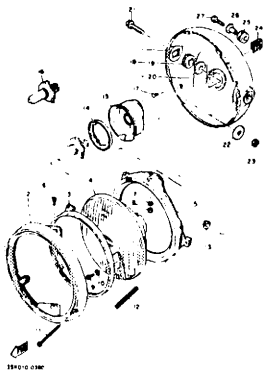
39. フラツシャライト..... P.60



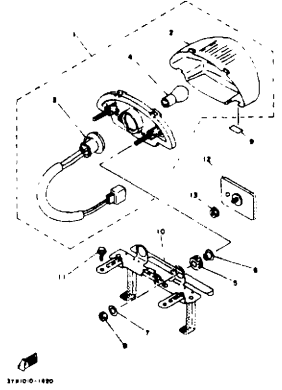
40. メータ..... P.61



41. ヘッドライト..... P.62



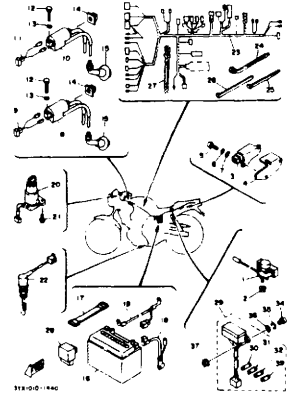
42. テールライト..... P.64



43. ハンドルスイッチ・  
レバー..... P.65



44. エレクトリカル 1 ..... P.66



45. エレクトリカル 2 ..... P.68

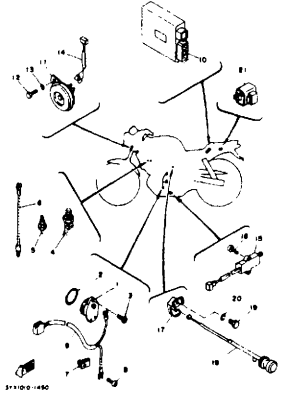
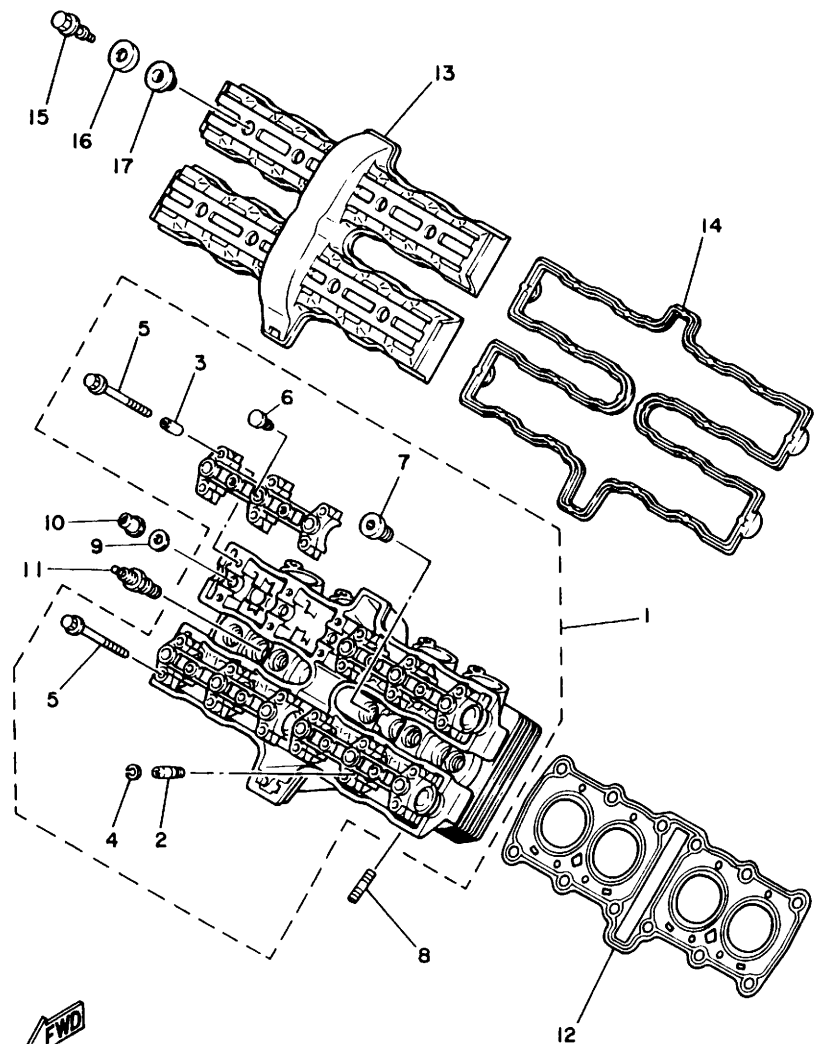


FIG. 1 シリンダヘッド

| 見出<br>番号 | 部品番号         | 部 品 名                 | 個数   | 摘 要 | 作 業<br>コード | 整備<br>時間 |
|----------|--------------|-----------------------|------|-----|------------|----------|
| 1        | 3YX-11101-00 | シリンダヘッドアセンブリ          | 1    |     | 2103       | 5.0      |
| 2        | 3LN-11133-10 | .ガイド,インテークバルブ         | 16   |     |            |          |
| 3        | 99510-08016  | .ピン,ダウエル              | 12   |     |            |          |
| 4        | 93440-07149  | .サークリップ               | 16   |     |            |          |
| 5        | 90105-06384  | .ボルト,ワツシヤベースドヘッド      | 24   |     |            |          |
| 6        | 90338-08174  | .プラグ                  | 12   |     |            |          |
| 7        | 90340-12112  | .プラグ,ストレイトスクリュ        | 6    |     |            |          |
| 8        | 90116-06475  | ボルト,スタツド              | 8    |     |            |          |
| 9        | 90201-086M0  | ワツシヤ,プレート             | 12   |     |            |          |
| 10       | 90179-08608  | ナツト                   | 12   |     |            |          |
| 11       | 94703-00330  | プラグ,スパーク (NGK-R CR8E) | 4 UR |     |            |          |
|          | 94703-00329  | プラグ,スパーク (U24ESR-N)   | 4 UR |     |            |          |
| 12       | 3LN-11181-00 | ガスケット,シリンダヘッド 1       | 1    |     | 2101       | 1.8      |
| 13       | 3YX-11191-00 | カバー,シリンダヘッド 1         | 1    |     | 2001       | 0.5      |
| 14       | 1HX-11193-00 | ガスケット,ヘッドカバー 1        | 1    |     |            |          |
| 15       | 90109-064F0  | ボルト                   | 8    |     |            |          |
| 16       | 90209-11262  | ワツシヤ                  | 8    |     |            |          |
| 17       | 2GH-1111G-00 | ラバー,マウント 1            | 8    |     |            |          |

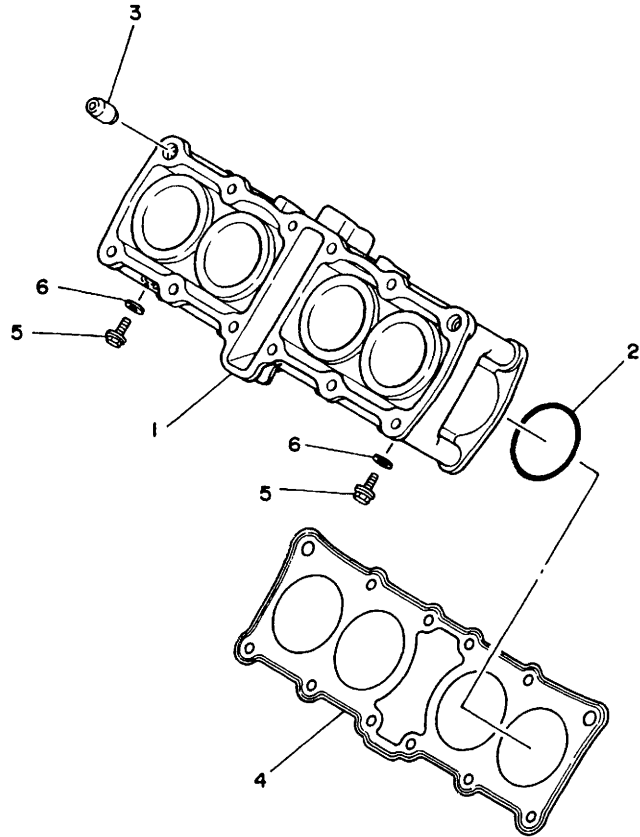


3HX010-8010

2

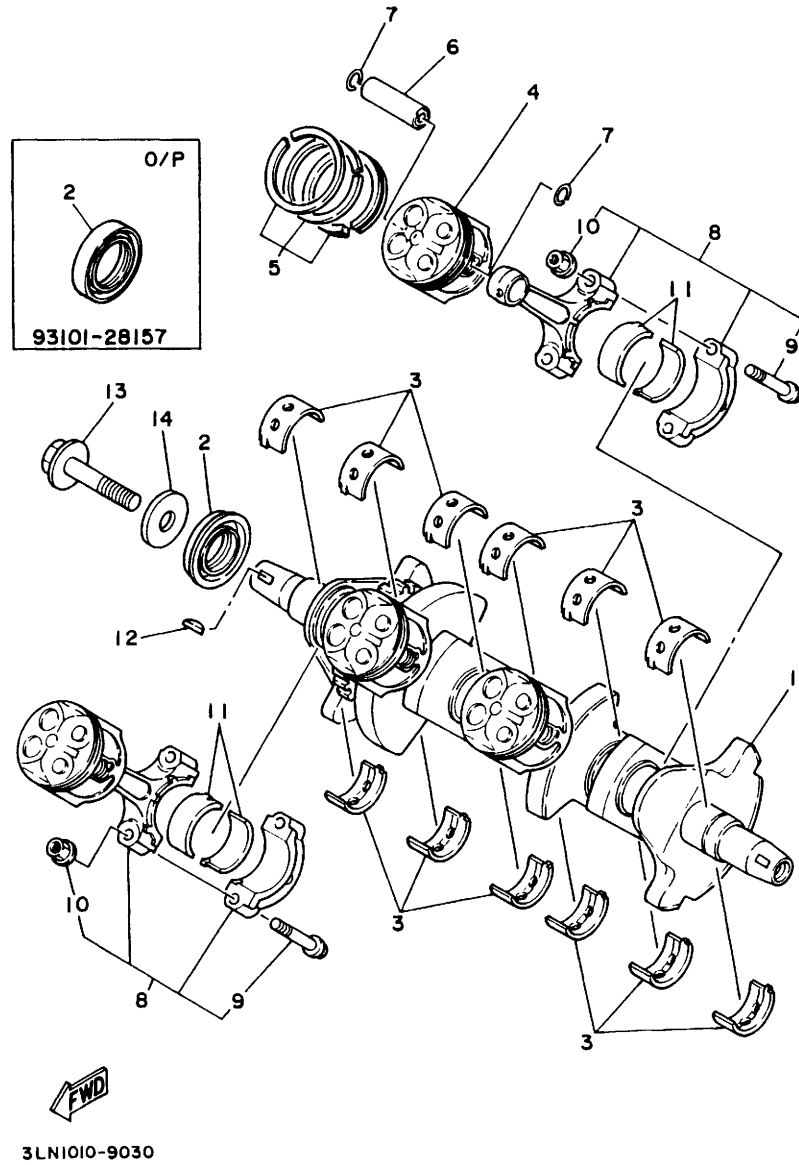
FIG. 2 シリンダ

| 見出<br>番号 | 部品番号         | 部 品 名      | 個数 | 摘 要 | 作 業<br>コード | 整備<br>時間 |
|----------|--------------|------------|----|-----|------------|----------|
| 1        | 3YX-11310-00 | シリンダ       | 1  |     | 2113       | 2.0      |
| 2        | 93210-52707  | O-リング      | 4  |     |            |          |
| 3        | 99510-12016  | ピン,ダウエル    | 2  |     |            |          |
| 4        | 3LN-11351-00 | ガスケット,シリンダ | 1  |     | 2113       | 2.0      |
| 5        | 95826-06010  | ボルト,フランジ   | 2  |     |            |          |
| 6        | 90430-06166  | ガスケット      | 2  |     |            |          |



3LN1010-9020

FIG. 3 クランクシャフト・ピストン



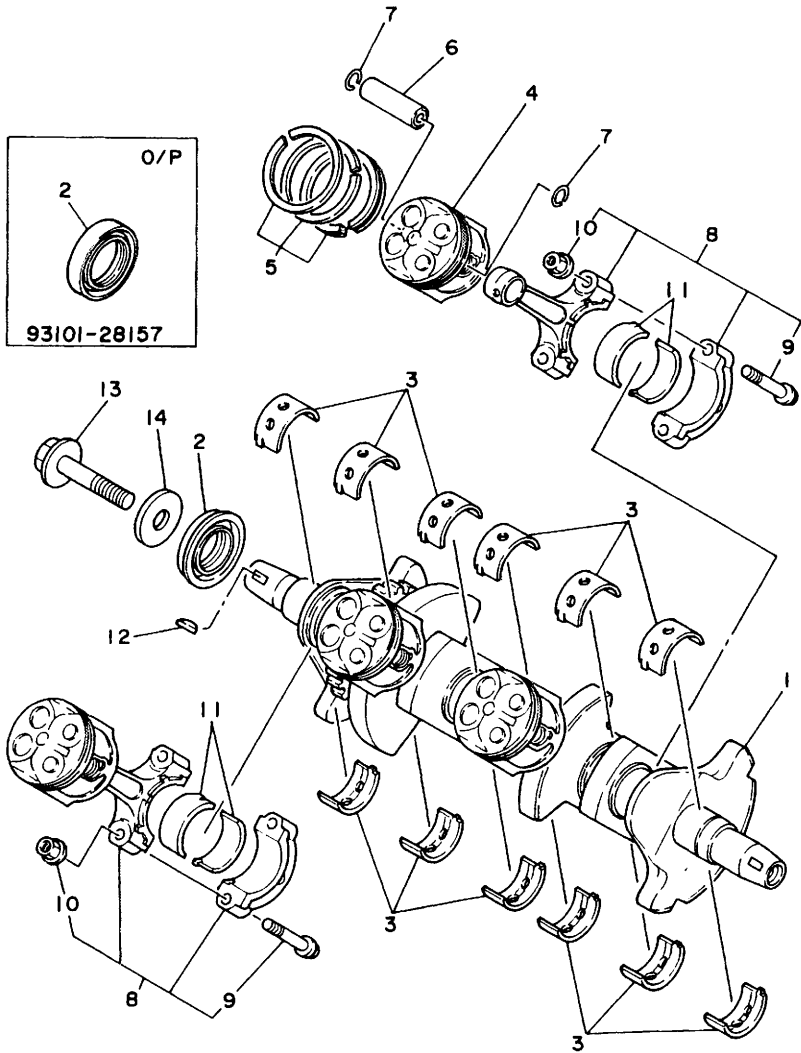
| 見出番号 | 部品番号         | 部 品 名                    | 個数 | 摘 要     | 作 業<br>コード | 整備<br>時間 |
|------|--------------|--------------------------|----|---------|------------|----------|
| 1    | 3LN-11411-00 | クランクシャフト                 | 1  |         | 2401       | 8.0      |
| 2    | 93101-28153  | オイルシール                   | 1  |         | 2435       | 0.6      |
|      | 93101-28157  | オイルシール                   | 1  | AP      |            |          |
| 3    | 3LN-11416-00 | プレーンベアリング,<br>クランクシャフト 1 | 12 | UR ブルー  | 2411       | 8.0      |
|      | 3LN-11416-10 | プレーンベアリング,<br>クランクシャフト 1 | 12 | UR ブラック |            |          |
|      | 3LN-11416-20 | プレーンベアリング,<br>クランクシャフト 1 | 12 | UR ブラウン |            |          |
|      | 3LN-11416-30 | プレーンベアリング,<br>クランクシャフト 1 | 12 | UR グリーン |            |          |
|      | 3LN-11416-40 | プレーンベアリング,<br>クランクシャフト 1 | 12 | UR イエロー |            |          |
| 4    | 3LN-11631-02 | ピストン (STD)               | 4  |         | (*1) 2501  | 3.0      |
|      | 3LN-11636-02 | ピストン (0.50MM O/S)        | 4  | AP      |            |          |
|      | 3LN-11638-02 | ピストン (1.00MM O/S)        | 4  | AP      |            |          |
| 5    | 3LN-11610-00 | ピストンリングセット (STD)         | 4  |         | (*1) 2501  | 3.0      |
|      | 3LN-11610-20 | ピストンリングセット (0.50MM O/S)  | 4  | AP      |            |          |
|      | 3LN-11610-40 | ピストンリングセット (1.00MM O/S)  | 4  | AP      |            |          |
| 6    | 1HX-11633-01 | ピン,ピストン                  | 4  |         |            |          |
| 7    | 93450-16115  | サークリップ                   | 8  |         |            |          |
| 8    | 3LN-11650-00 | コネクティングロッドアセンブリ          | 4  |         | 2411       | 8.0      |
| 9    | 25G-11654-00 | ボルト,コネクティングロッド           | 2  |         |            |          |
| 10   | 90179-06407  | ナット                      | 2  |         |            |          |
| 11   | 1HX-11656-00 | プレーンベアリング,コンロッド          | 8  | UR ブルー  | 2411       | 8.0      |
|      | 1HX-11656-10 | プレーンベアリング,コンロッド          | 8  | UR ブラック |            |          |
|      | 1HX-11656-20 | プレーンベアリング,コンロッド          | 8  | UR ブラウン |            |          |
|      | 1HX-11656-30 | プレーンベアリング,コンロッド          | 8  | UR グリーン |            |          |
| 12   | 90280-03047  | キー,ウツドラフ                 | 1  |         |            |          |
| 13   | 90105-10430  | ボルト,ワッシャベースドヘッド          | 1  |         |            |          |

(\*1) 1台分交換時は2503-3.5H

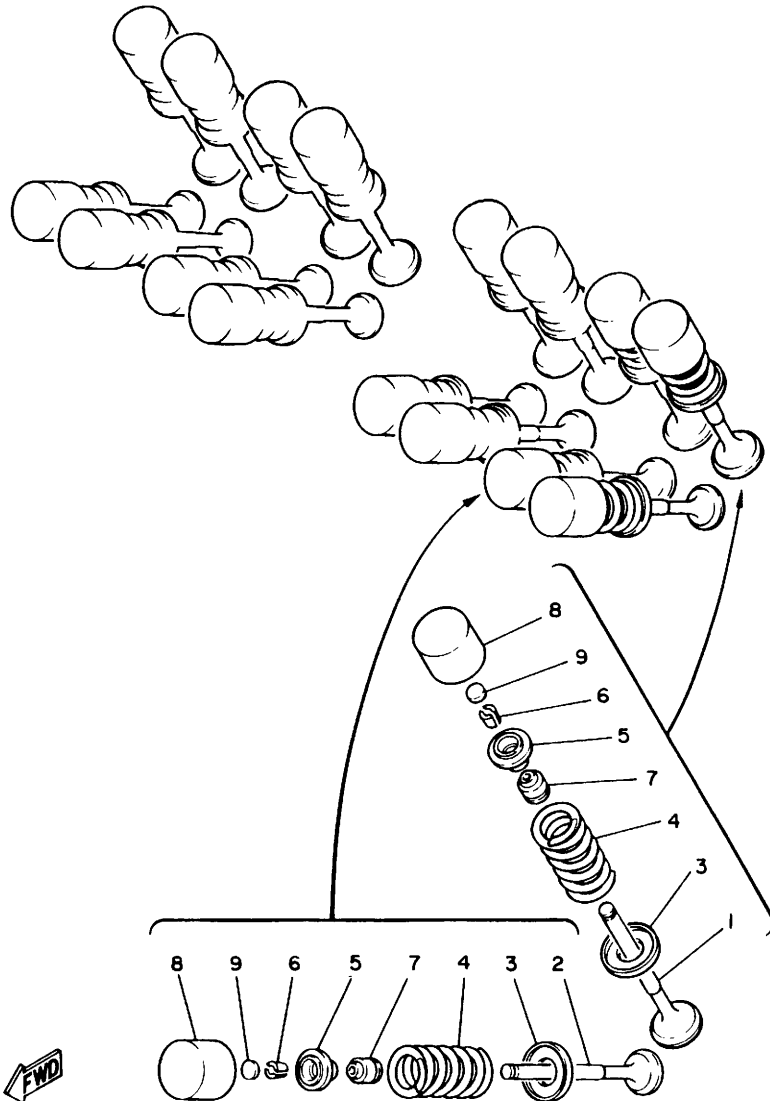
FIG. 3 クランクシャフト・ピストン

| 見出番号 | 部品番号        | 部 品 名     | 個数 | 摘 要 | 作 業<br>コード | 整備<br>時間 |
|------|-------------|-----------|----|-----|------------|----------|
| 14   | 90201-107K6 | ワッシャ,プレート | 1  |     |            |          |

2



3LN1010-9030



3YX1010-1040

FIG. 4 バルブ

| 見出番号 | 部品番号         | 部 品 名                 | 個数 | 摘 要     | 作 業<br>コード | 整備<br>時間 |
|------|--------------|-----------------------|----|---------|------------|----------|
| 1    | 3LN-12111-00 | バルブ,インテーク             | 8  |         | (*1)2601   | 3.3      |
| 2    | 3LN-12121-00 | バルブ,エキゾースト            | 8  |         | (*1)2601   | 3.3      |
| 3    | 1HX-12116-00 | シート,バルブスプリング          | 16 |         |            |          |
| 4    | 3HX-12113-00 | スプリング,バルブインナ          | 16 |         |            |          |
| 5    | 3LN-12117-00 | リテーナ,バルブスプリング         | 16 |         |            |          |
| 6    | 3LN-12118-00 | コツタ,バルブ               | 32 |         |            |          |
| 7    | 3LN-12119-00 | シール,バルブステム            | 16 |         |            |          |
| 8    | 3LN-12153-20 | リフタ,バルブ               | 16 | UR ブルー  | (*2)2636   | 1.3      |
|      | 3LN-12153-30 | リフタ,バルブ               | 16 | UR レッド  |            |          |
|      | 3LN-12153-09 | リフタ,バルブ               | 16 | UR グリーン |            |          |
| 9    | 1HX-12168-00 | パッド,アジャステイング 2 (1.20) | 16 | UR      |            |          |
|      | 1HX-12168-20 | パッド,アジャステイング 2 (1.25) | 16 | UR      |            |          |
|      | 1HX-12168-40 | パッド,アジャステイング 2 (1.30) | 16 | UR      |            |          |
|      | 1HX-12168-60 | パッド,アジャステイング 2 (1.35) | 16 | UR      |            |          |
|      | 1HX-12168-80 | パッド,アジャステイング 2 (1.40) | 16 | UR      |            |          |
|      | 1HX-12168-A0 | パッド,アジャステイング 2 (1.45) | 16 | UR      |            |          |
|      | 1HX-12168-F0 | パッド,アジャステイング 2 (1.50) | 16 | UR      |            |          |
|      | 1HX-12168-H0 | パッド,アジャステイング 2 (1.55) | 16 | UR      |            |          |
|      | 1HX-12168-K0 | パッド,アジャステイング 2 (1.60) | 16 | UR      |            |          |
|      | 1HX-12168-M0 | パッド,アジャステイング 2 (1.65) | 16 | UR      |            |          |
|      | 1HX-12168-R0 | パッド,アジャステイング 2 (1.70) | 16 | UR      |            |          |
|      | 1HX-12168-U0 | パッド,アジャステイング 2 (1.75) | 16 | UR      |            |          |
|      | 1HX-12168-W0 | パッド,アジャステイング 2 (1.80) | 16 | UR      |            |          |
|      | 1HX-12168-Y0 | パッド,アジャステイング 2 (1.85) | 16 | UR      |            |          |
|      | 1HX-12169-10 | パッド,アジャステイング 2 (1.90) | 16 | UR      |            |          |

(\*1) 1台分交換時は2604-4.0H

(\*2) 1台分交換時は2637-1.6H

2

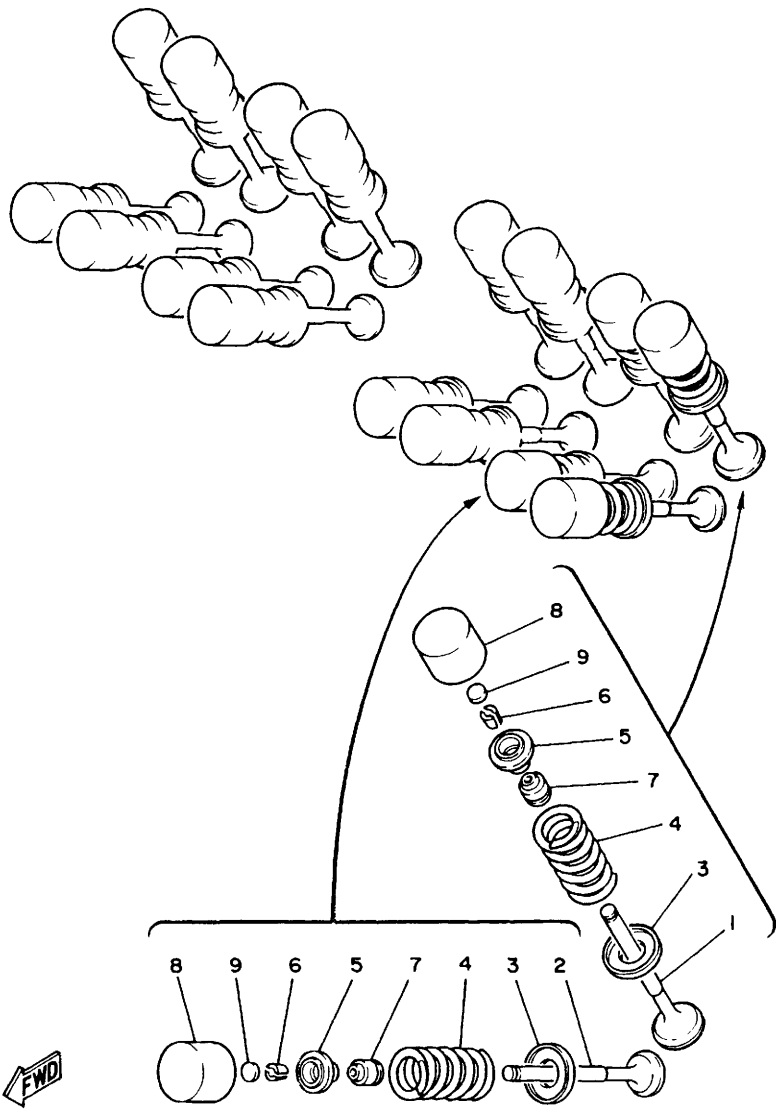


FIG. 4 バルブ

| 見出番号 | 部品番号         | 部 品 名                 | 個数 | 摘 要 | 作 業<br>コード | 整備<br>時間 |
|------|--------------|-----------------------|----|-----|------------|----------|
| 9    | 1HX-12169-30 | パッド,アジャステイング 2 (1.95) | 16 | UR  |            |          |
|      | 1HX-12169-50 | パッド,アジャステイング 2 (2.00) | 16 | UR  |            |          |
|      | 1HX-12169-70 | パッド,アジャステイング 2 (2.05) | 16 | UR  |            |          |
|      | 1HX-12169-90 | パッド,アジャステイング 2 (2.10) | 16 | UR  |            |          |
|      | 1HX-12169-E0 | パッド,アジャステイング 2 (2.15) | 16 | UR  |            |          |
|      | 1HX-12169-G0 | パッド,アジャステイング 2 (2.20) | 16 | UR  |            |          |
|      | 1HX-12169-J0 | パッド,アジャステイング 2 (2.25) | 16 | UR  |            |          |
|      | 1HX-12169-L0 | パッド,アジャステイング 2 (2.30) | 16 | UR  |            |          |
|      | 1HX-12169-N0 | パッド,アジャステイング 2 (2.35) | 16 | UR  |            |          |
|      | 1HX-12169-T0 | パッド,アジャステイング 2 (2.40) | 16 | UR  |            |          |

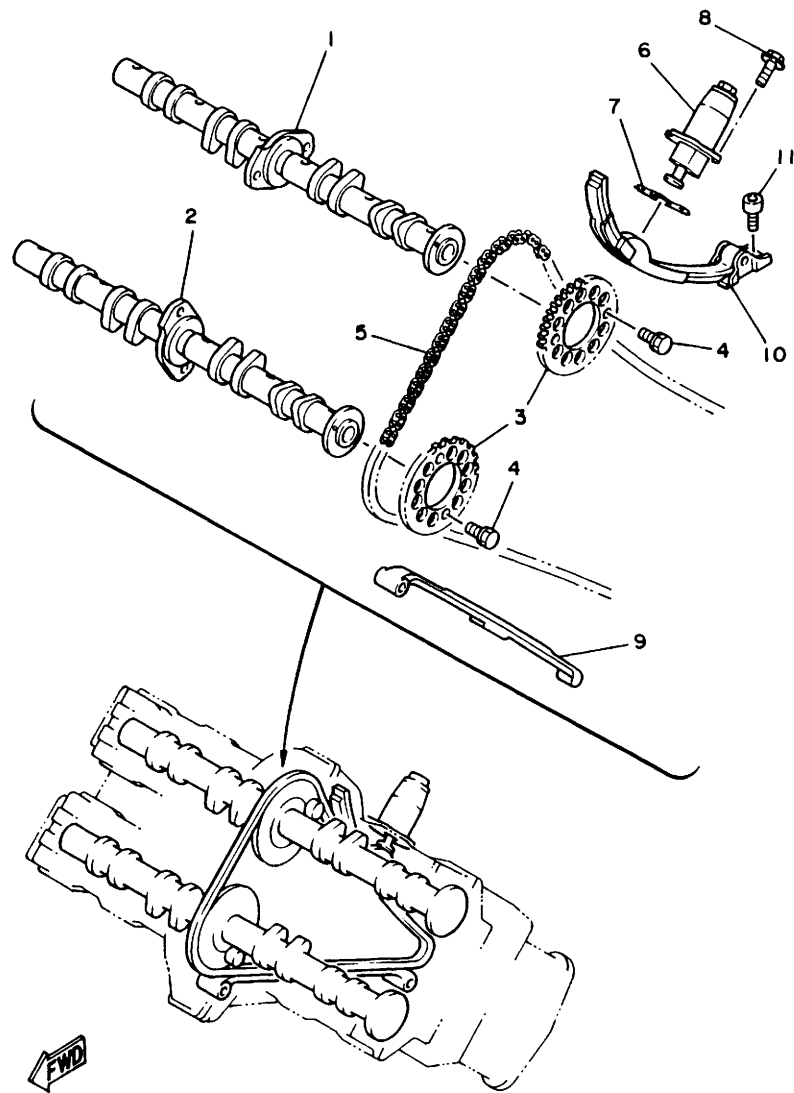


3YX1010-1040

FIG. 5 カムシャフト・チェーン

| 見出番号 | 部品番号         | 部 品 名             | 個数 | 摘 要 | 作 業<br>コード | 整備<br>時間 |
|------|--------------|-------------------|----|-----|------------|----------|
| 1    | 3YX-12171-00 | カムシャフト 1          | 1  |     | (*1)2701   | 2.5      |
| 2    | 3YX-12181-00 | カムシャフト 2          | 1  |     |            |          |
| 3    | 1HX-12176-00 | スプロケット,カムチェーン     | 2  |     |            |          |
| 4    | 90105-07385  | ボルト,ワツシヤベースドヘッド   | 4  |     |            |          |
| 5    | 94590-85112  | チェーン (エンドレス)      | 1  |     | 2731       | 9.5      |
| 6    | 1HX-12210-01 | テンシヨナアセンブリ,カムチェーン | 1  |     | 2761       | 0.5      |
| 7    | 3YX-12213-00 | ガスケット,テンシヨナケース    | 1  |     |            |          |
| 8    | 95023-06025  | ボルト,フランジ          | 2  |     |            |          |
| 9    | 1HX-12251-00 | ダンバ,チェーン 1        | 1  |     | 2751       | 2.0      |
| 10   | 1HX-12252-01 | ダンバ,チェーン 2        | 1  |     | 2752       | 8.0      |
| 11   | 90110-06145  | ボルト,ヘキサゴンソケットヘッド  | 2  |     |            |          |

(\*1) 1台分交換時は2703-3.0H

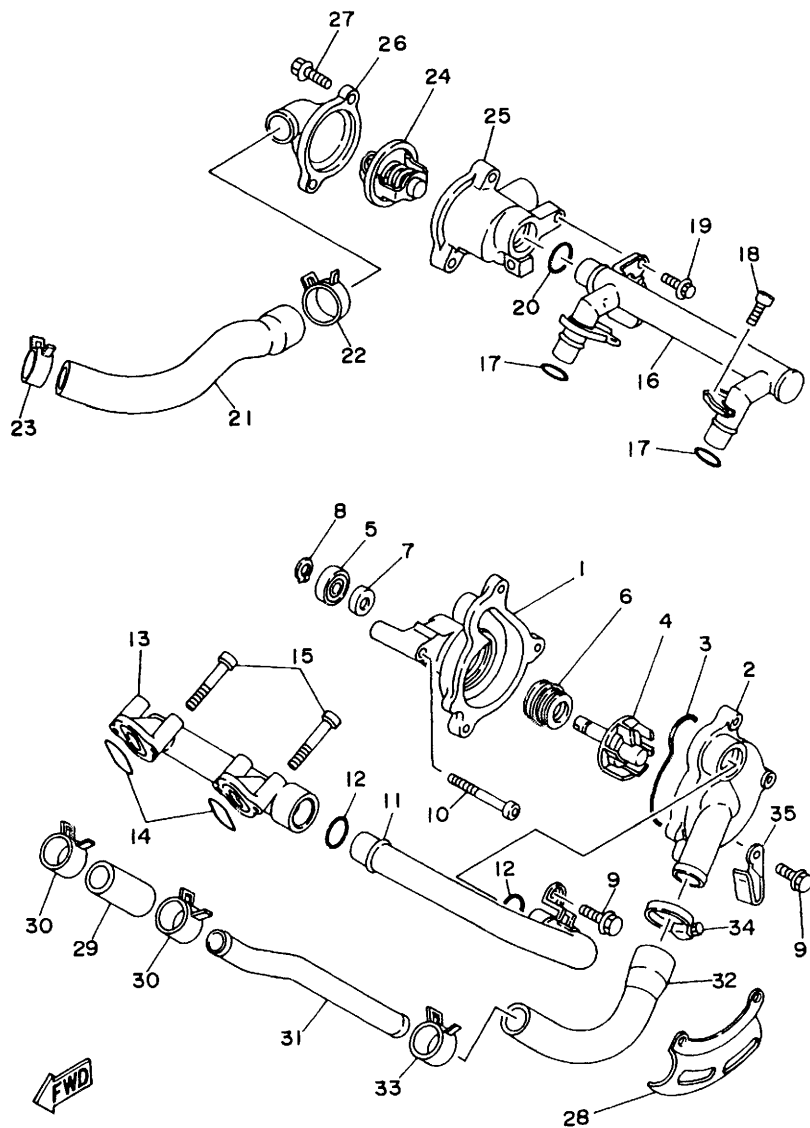


3YX1010-1050

2



2



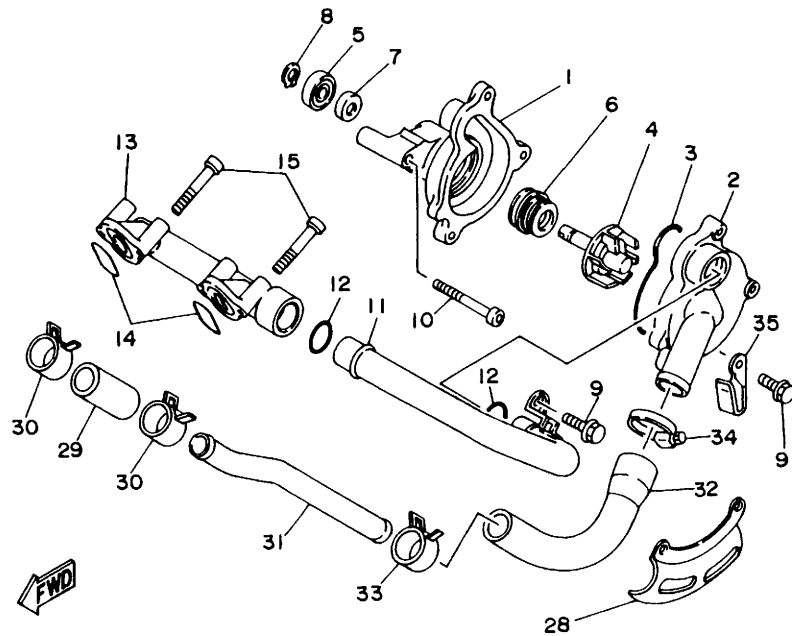
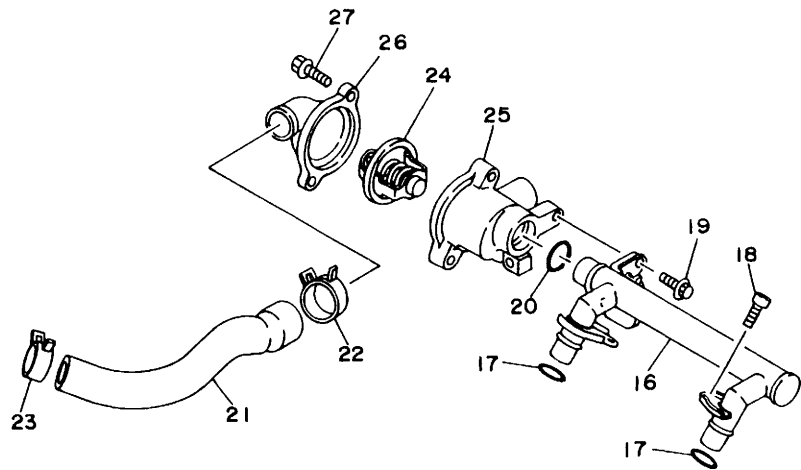
3YX1010-1060

FIG. 6 ウォータポンプ

| 見出番 | 部品番号         | 部 品 名            | 個数 | 摘 要 | 作 業<br>コード | 整備<br>時間 |
|-----|--------------|------------------|----|-----|------------|----------|
| 1   | 3YX-12421-00 | ハウジング,ウォータポンプ    | 1  |     |            |          |
| 2   | 3YX-12422-00 | カバー,ハウジング        | 1  |     |            |          |
| 3   | 1HX-12439-00 | O-リング            | 1  |     |            |          |
| 4   | 1HX-12450-00 | インペラーシャフトアセンブリ   | 1  |     | 2301       | 1.6      |
| 5   | 93306-00004  | ベアリング            | 1  |     |            |          |
| 6   | 11H-12438-00 | シール,メカニカル        | 1  |     |            |          |
| 7   | 93101-10090  | オイルシール           | 1  |     |            |          |
| 8   | 99009-10400  | サークリップ           | 1  |     |            |          |
| 9   | 95026-06025  | ボルト,フランジ         | 3  |     |            |          |
| 10  | 95026-06055  | ボルト,フランジ         | 2  |     |            |          |
| 11  | 3YX-12481-00 | パイプ 1            | 1  |     | 2313       | 0.4      |
| 12  | 93210-18417  | O-リング            | 2  |     | 2320       | 0.5      |
| 13  | 2KR-12446-00 | ジョイント            | 1  |     |            |          |
| 14  | 93210-27194  | O-リング            | 2  |     |            |          |
| 15  | 95023-06040  | ボルト,フランジ         | 4  |     |            |          |
| 16  | 3YX-12482-00 | パイプ 2            | 1  |     | 2314       | 0.4      |
| 17  | 93210-14104  | O-リング            | 2  |     |            |          |
| 18  | 90110-06145  | ボルト,ヘキサゴンソケットヘッド | 2  |     |            |          |
| 19  | 95023-06012  | ボルト,フランジ         | 2  |     |            |          |
| 20  | 93210-18417  | O-リング            | 1  |     |            |          |
| 21  | 3YX-12576-00 | ホース 1            | 1  |     | 2331       | 0.5      |
| 22  | 90467-26131  | クリップ             | 1  |     |            |          |
| 23  | 90467-22097  | クリップ             | 1  |     |            |          |
| 24  | 46X-12410-00 | サーモスタットアセンブリ     | 1  |     | 2309       | 0.4      |
| 25  | 3YX-12417-00 | ハウジング,サーモスタット    | 1  |     |            |          |

FIG. 6 ウォータポンプ

| 見出番号 | 部品番号 | 部 品 名        | 個数 | 摘 要          | 作 業<br>コード | 整備<br>時間 |
|------|------|--------------|----|--------------|------------|----------|
|      | 26   | 3YX-12413-00 | 1  | カバー,サーモスタット  |            |          |
|      | 27   | 95026-06020  | 2  | ボルト,フランジ     |            |          |
|      | 28   | 3YX-12498-00 | 1  | プロテクタ        |            |          |
|      | 29   | 1WG-12576-00 | 1  | ホース 1        |            |          |
|      | 30   | 90467-22097  | 2  | クリップ         |            |          |
|      | 31   | 3YX-12483-00 | 1  | パイプ 3        | 2315       | 0.4      |
|      | 32   | 3YX-12577-00 | 1  | ホース 2        | 2332       | 0.4      |
|      | 33   | 90467-22097  | 1  | クリップ         |            |          |
|      | 34   | 90450-32051  | 1  | ホースクランプアセンブリ |            |          |
|      | 35   | 90462-06064  | 1  | クランプ         |            |          |



3YX1010-1060



2

2

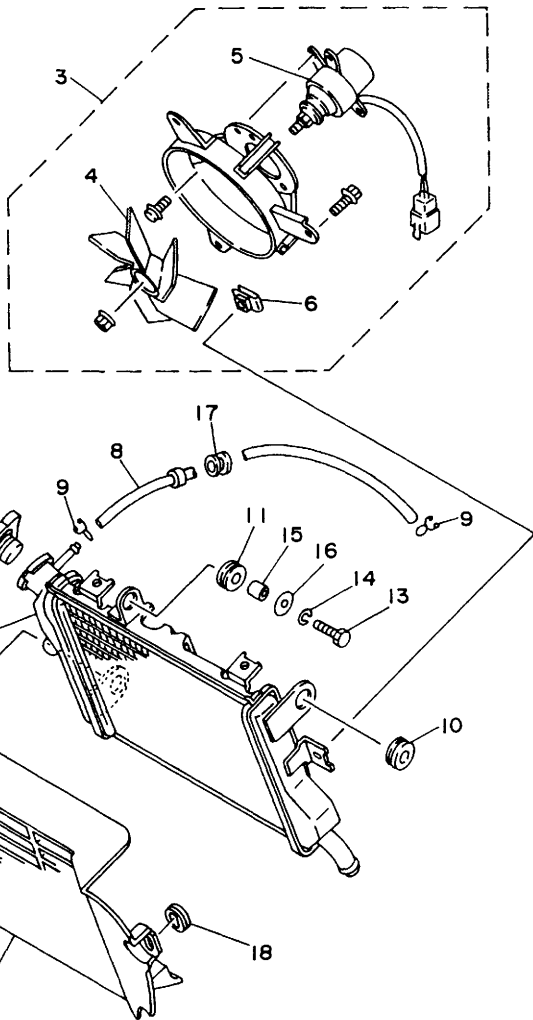


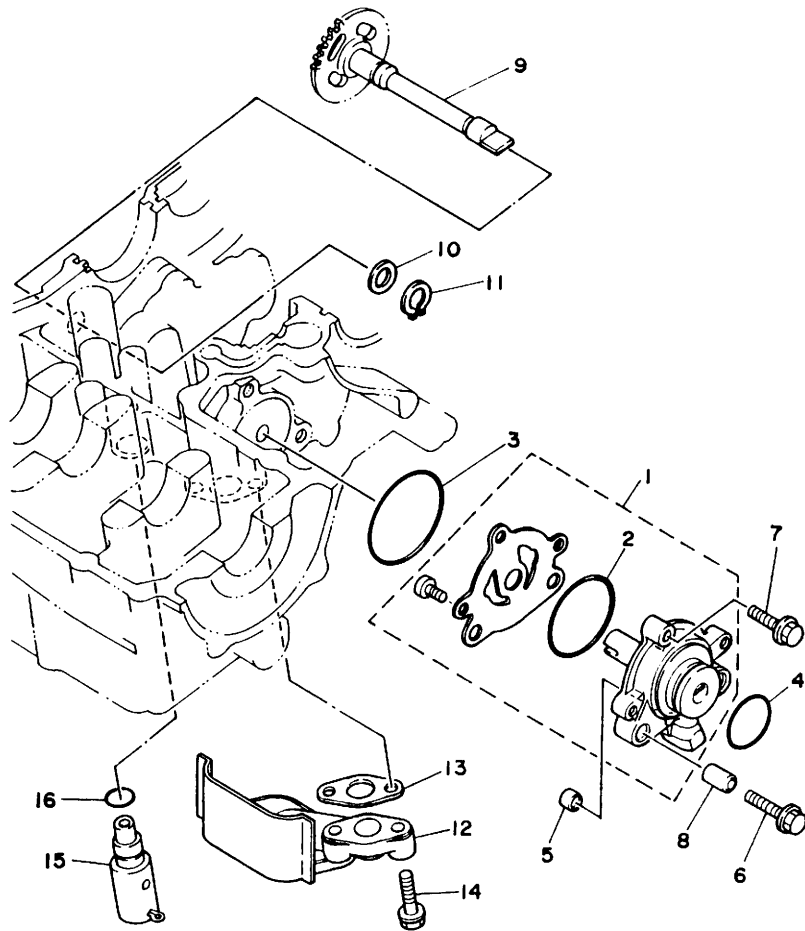
FIG. 7 ラジエタ・ホース

| 見出<br>番号 | 部品番号         | 部 品 名      | 個数 | 摘 要 | 作 業<br>コード | 整備<br>時間 |
|----------|--------------|------------|----|-----|------------|----------|
| 1        | 3YX-12461-00 | ラジエタアセンブリ  | 1  |     | 2312       | 0.5      |
| 2        | 22W-12462-00 | .キャップ,ラジエタ | 1  |     | 2311       | 0.1      |
| 3        | 3YX-12405-00 | ブローアアセンブリ  | 1  |     |            |          |
| 4        | 3YX-12611-00 | .ファン       | 1  |     |            |          |
| 5        | 3YX-12630-00 | .モーターアセンブリ | 1  |     |            |          |
| 6        | 1AA-12535-00 | .プレート      | 3  |     |            |          |
| 7        | 3YX-12467-00 | カバー,ラジエタ   | 1  |     | 2310       | 0.2      |
| 8        | 90445-090H1  | ホース        | 1  |     |            |          |
| 9        | 90467-08003  | クリップ       | 2  |     |            |          |
| 10       | 90480-19283  | グロメット      | 2  |     |            |          |
| 11       | 90480-15363  | グロメット      | 1  |     |            |          |
| 12       | 90387-06033  | カラー        | 1  |     |            |          |
| 13       | 97011-06025  | ボルト        | 2  |     |            |          |
| 14       | 92990-06100  | ワッシャ,スプリング | 2  |     |            |          |
| 15       | 90387-07390  | カラー        | 1  |     |            |          |
| 16       | 90201-06697  | ワッシャ,プレート  | 1  |     |            |          |
| 17       | 90480-10258  | グロメット      | 1  |     |            |          |
| 18       | 90480-22084  | グロメット      | 2  |     |            |          |

3YX1010-1070

FIG. 8 オイルポンプ

| 見出<br>番号 | 部品番号         | 部 品 名        | 個数 | 摘 要 | 作 業<br>コード | 整備<br>時間 |
|----------|--------------|--------------|----|-----|------------|----------|
| 1        | 1HX-13300-01 | オイルポンプアセンブリ  | 1  |     | 4601       | 1.0      |
| 2        | 93210-45708  | O-リング        | 1  |     |            |          |
| 3        | 93210-50582  | O-リング        | 1  |     |            |          |
| 4        | 93210-23326  | O-リング        | 1  |     |            |          |
| 5        | 90430-06156  | ガスケット        | 1  |     |            |          |
| 6        | 95023-06030  | ボルト,フランジ     | 2  |     |            |          |
| 7        | 95023-06025  | ボルト,フランジ     | 1  |     |            |          |
| 8        | 99510-08016  | ピン,ダウエル      | 2  |     |            |          |
| 9        | 1HX-13330-00 | ポンプシャフトアセンブリ | 1  |     | 4628       | 1.4      |
| 10       | 90201-111K8  | ワッシャ,プレート    | 1  |     |            |          |
| 11       | 99009-11400  | サークリップ       | 1  |     |            |          |
| 12       | 3HX-W1343-00 | フィルターコンプリート  | 1  |     |            |          |
| 13       | 3YX-13415-00 | シール,オイルストレーナ | 1  |     |            |          |
| 14       | 95023-06025  | ボルト,フランジ     | 2  |     |            |          |
| 15       | 11H-13490-00 | リリーフバルブアセンブリ | 1  |     | 4841       | 0.7      |
| 16       | 93210-10096  | O-リング        | 1  |     |            |          |

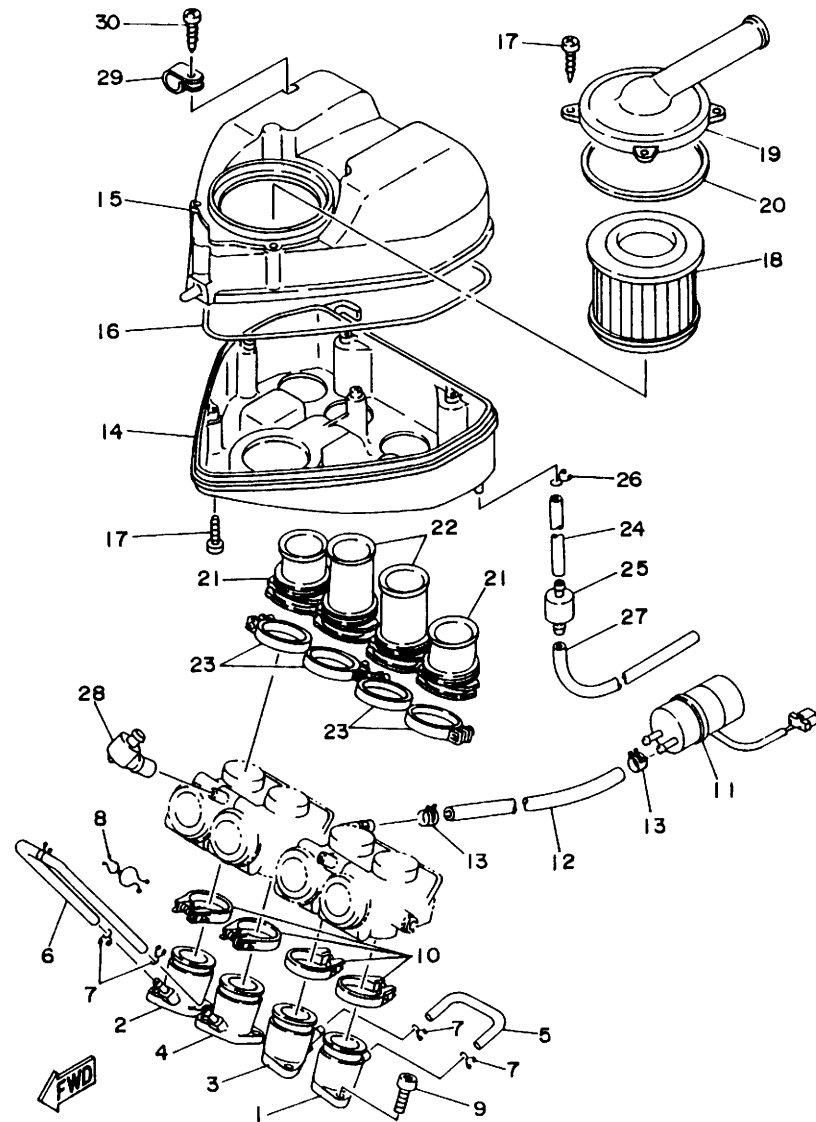


3LN3010-0080

2



FIG. 10 インテーク

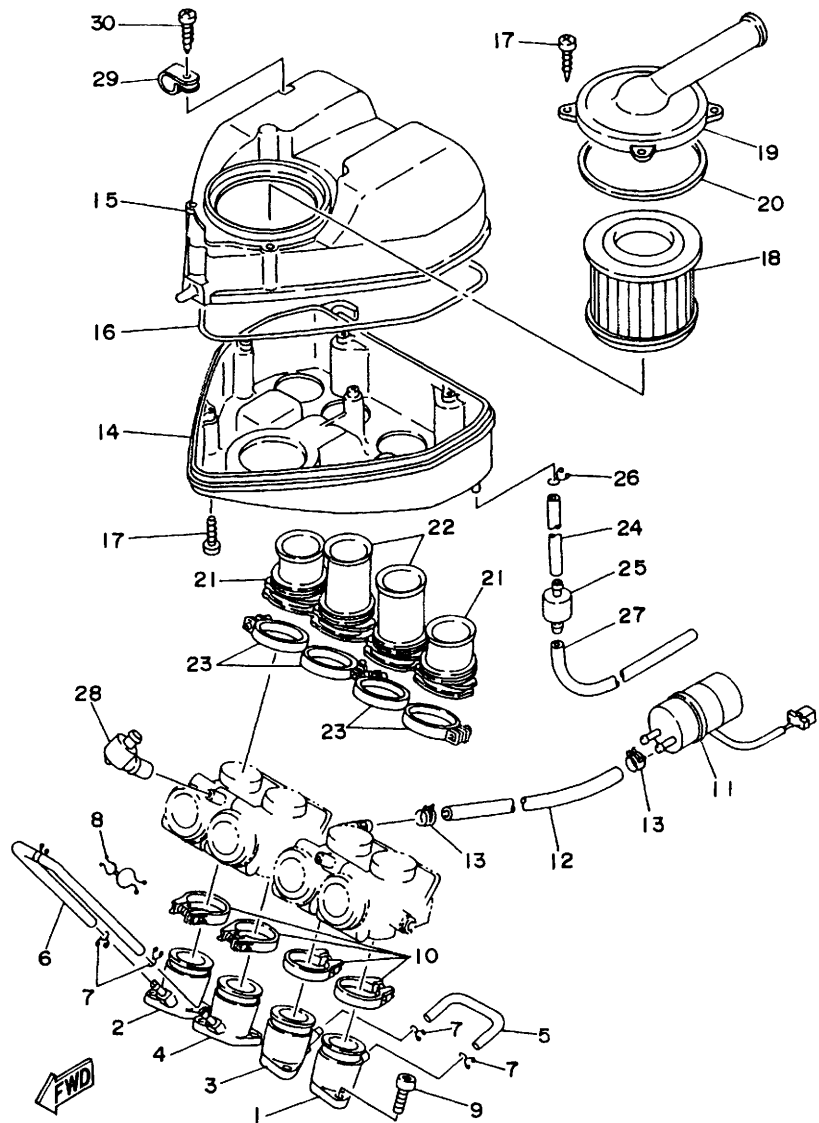


3YX1010-1100

| 見出番号 | 部品番号         | 部 品 名            | 個数 | 摘 要 | 作 業<br>コード | 整備<br>時間 |
|------|--------------|------------------|----|-----|------------|----------|
| 1    | 1HX-13586-00 | ジョイント,キャブレタ 1    | 1  |     | 4131       | 0.6      |
| 2    | 1HX-13596-00 | ジョイント,キャブレタ 2    | 1  |     | 4131       | 0.6      |
| 3    | 3YX-13586-00 | ジョイント,キャブレタ 1    | 1  |     | 4131       | 0.6      |
| 4    | 3YX-13596-00 | ジョイント,キャブレタ 2    | 1  |     | 4131       | 0.6      |
| 5    | 3YX-13545-00 | ホース 1            | 1  |     |            |          |
| 6    | 3YX-13540-00 | バランスパイプアセンブリ     | 1  |     |            |          |
| 7    | 90467-08021  | クリップ             | 4  |     |            |          |
| 8    | 90464-24042  | クランプ             | 1  |     |            |          |
| 9    | 91316-06020  | ボルト,ヘキサゴンソケットヘッド | 8  |     |            |          |
| 10   | 1HX-13575-00 | バンド              | 4  |     |            |          |
| 11   | 3YX-13907-01 | フュエルポンプコンプリート    | 1  |     | 4304       | 0.2      |
| 12   | 90445-142H0  | ホース              | 1  |     |            |          |
| 13   | 90467-13133  | クリップ             | 2  |     |            |          |
| 14   | 3YX-14411-00 | ケース,エアクリーナー 1    | 1  |     | 4101       | 0.4      |
| 15   | 3YX-14421-00 | ケース,エアクリーナー 2    | 1  |     | 4103       | 0.4      |
| 16   | 3YX-14457-00 | シール              | 1  |     |            |          |
| 17   | 97780-50125  | スクリュ,タッピング       | 12 |     |            |          |
| 18   | 3TJ-14451-00 | エレメント,エアクリーナ     | 1  |     | 4102       | 0.4      |
| 19   | 3YX-14412-00 | キャップ,クリーナーケース 1  | 1  |     |            |          |
| 20   | 5T0-14457-00 | シール              | 1  |     |            |          |
| 21   | 1HX-14453-00 | ジョイント,エアクリーナー 1  | 2  |     | 4132       | 0.4      |
| 22   | 3YX-14453-00 | ジョイント,エアクリーナー 1  | 2  |     | 4132       | 0.4      |
| 23   | 90450-54001  | ホースクランプアセンブリ     | 4  |     |            |          |
| 24   | 90445-11152  | ホース              | 1  |     |            |          |
| 25   | 4X7-2149Y-00 | フィルタアセンブリ        | 1  |     |            |          |

2

2

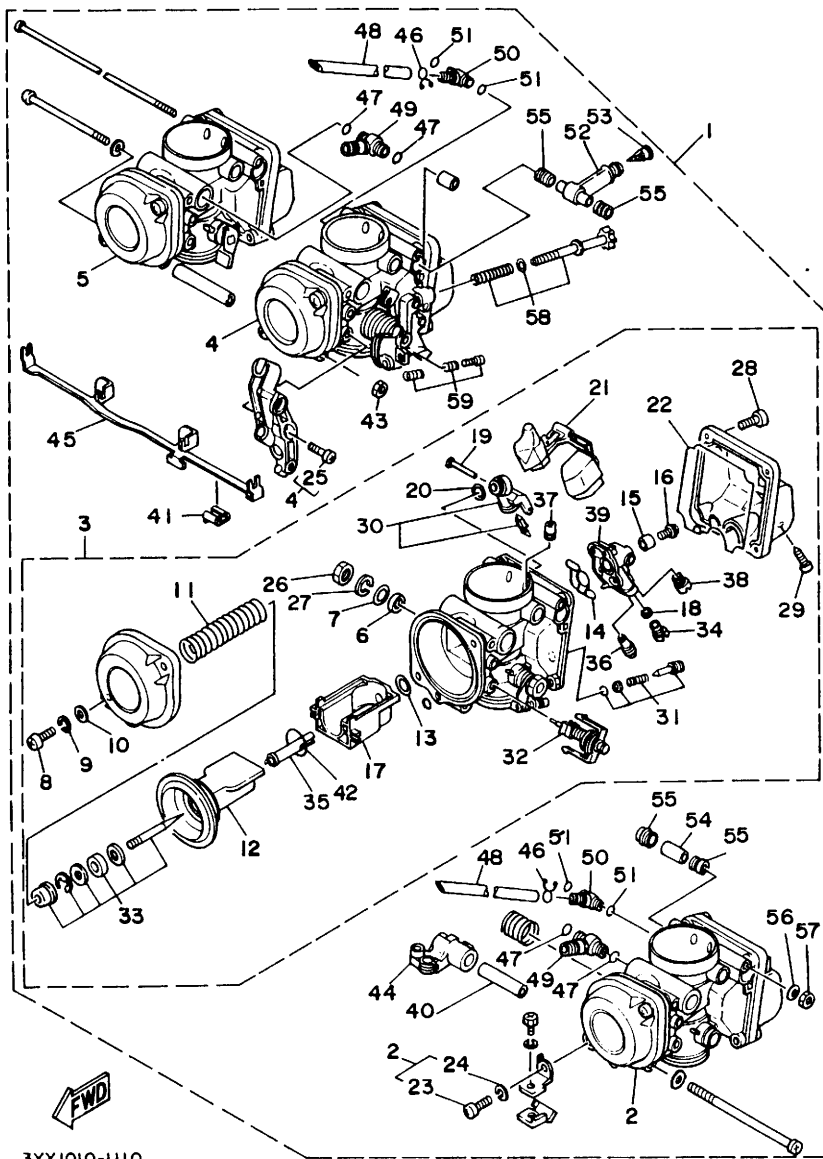


3YX1010-1100

FIG. 10 インテーク

| 見出<br>番号 | 部品番号         | 部 品 名      | 個数 | 摘 要 | 作 業<br>コード | 整備<br>時間 |
|----------|--------------|------------|----|-----|------------|----------|
| 26       | 90467-10008  | クリップ       | 1  |     |            |          |
| 27       | 90445-11153  | ホース        | 1  |     |            |          |
| 28       | 3LN-14197-00 | パイプ        | 2  |     |            |          |
| 29       | 90464-18029  | クランプ       | 1  |     |            |          |
| 30       | 97780-50120  | スクリュ,タツピング | 1  |     |            |          |

FIG. 11 キャブレタ



3YX1010-1110

| 見出番号 | 部品番号         | 部 品 名          | 個数 | 摘 要 | 作 業<br>コード | 整備<br>時間 |
|------|--------------|----------------|----|-----|------------|----------|
| 1    | 3YX-14900-00 | キャブレタアセンブリ     | 1  |     | 4003       | 1.0      |
| 2    | 3YX-14901-00 | ..キャブレタアセンブリ 1 | 1  |     | (*1) 4001  | 1.1      |
| 3    | 3YX-14902-00 | ..キャブレタアセンブリ 2 | 1  |     |            |          |
| 4    | 3YX-14903-00 | ..キャブレタアセンブリ 3 | 1  |     |            |          |
| 5    | 3YX-14904-00 | ..キャブレタアセンブリ 4 | 1  |     |            |          |
| 6    | 256-14997-00 | ..シール          | 1  | UR  |            |          |
|      | 256-14997-00 | ..シール          | 2  | UR  |            |          |
| 7    | 1A8-14953-00 | ..ワツシヤ         | 1  |     |            |          |
| 8    | 98506-05016  | ..スクリュ,パンヘッド   | 2  |     |            |          |
| 9    | 92906-05100  | ..ワツシヤ,スプリング   | 2  |     |            |          |
| 10   | 92906-05600  | ..ワツシヤ,プレート    | 2  |     |            |          |
| 11   | 3YX-14933-00 | ..スプリング,ダイヤフラム | 1  |     |            |          |
| 12   | 3YX-14940-00 | ..ダイヤフラムアセンブリ  | 1  |     | 4022       | 1.0      |
| 13   | 1AE-14147-00 | ..O-リング        | 1  |     |            |          |
| 14   | 3LN-14147-00 | ..O-リング        | 1  |     |            |          |
| 15   | 137-14153-00 | ..ワツシヤ,メインジエツト | 1  |     |            |          |
| 16   | 1HX-14565-00 | ..スクリュ         | 1  |     |            |          |
| 17   | 3YX-1411E-00 | ..ブロック,ジエツト    | 1  |     |            |          |
| 18   | 1AE-14227-00 | ..O-リング        | 1  |     |            |          |
| 19   | 53L-14186-00 | ..ピン,フロート      | 1  |     |            |          |
| 20   | 3EN-14147-00 | ..O-リング        | 1  |     |            |          |
| 21   | 3GM-14985-00 | ..フロート         | 1  |     | 4022       | 1.0      |
| 22   | 3GM-14997-00 | ..シール          | 1  |     |            |          |
| 23   | 98501-05016  | ..スクリュ,パンヘッド   | 1  |     |            |          |
| 24   | 92990-05100  | ..ワツシヤ,スプリング   | 1  |     |            |          |

(\*1) 2ヶ交換時は4002-1.2H

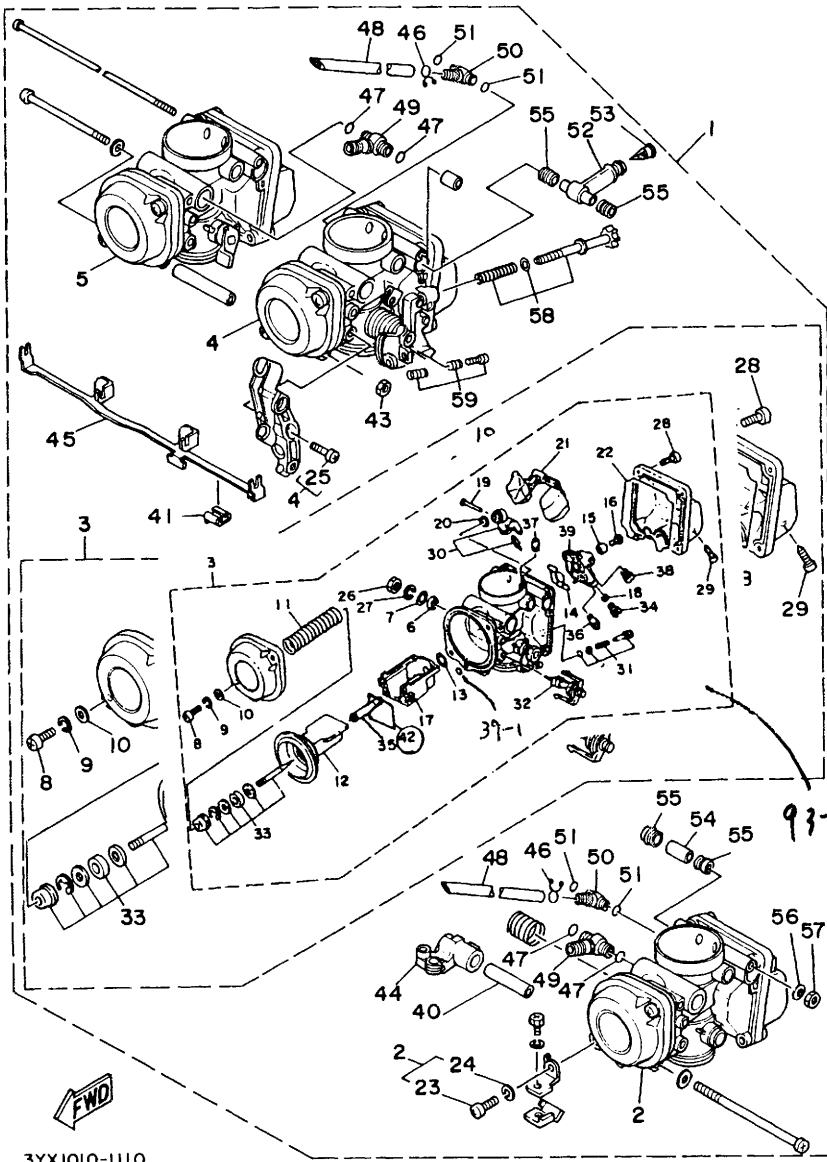
1台分交換時は4003-1.0H

2



FIG. 11 キャブレタ

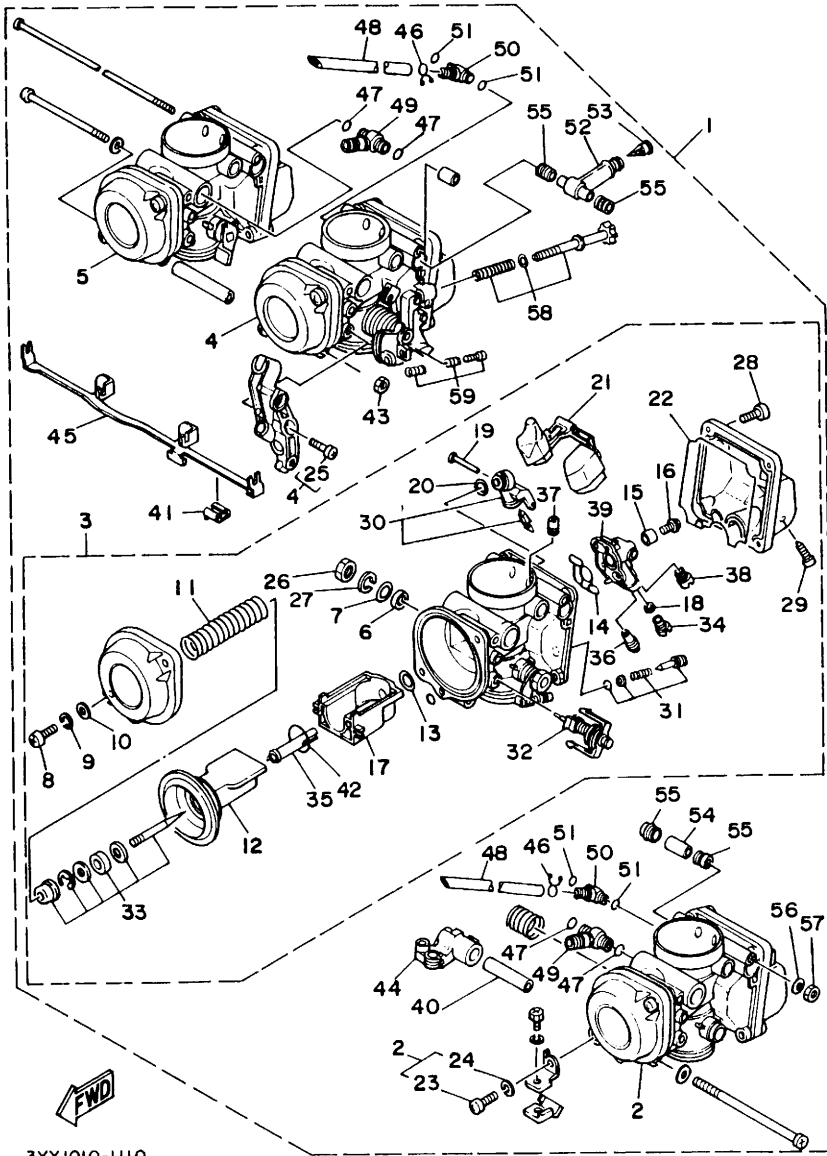
| 見出番号 | 部品番号         | 部品名                     | 個数 | 摘要 | 作業コード | 整備時間 |
|------|--------------|-------------------------|----|----|-------|------|
| 25   | 98503-05025  | ..スクリュ,バンヘッド            | 1  |    |       |      |
| 26   | 812-14594-00 | ..ナット                   | 1  |    |       |      |
| 27   | 92902-08100  | ..ワツシヤ,スプリング            | 1  |    |       |      |
| 28   | 98501-05012  | ..スクリュ,バンヘッド            | 4  |    |       |      |
| 29   | 12R-14191-00 | ..プラグ,ドレーン              | 1  |    |       |      |
| 30   | 3GM-14107-10 | ..ニードルバルブセット            | 1  |    |       |      |
| 31   | 12R-14105-00 | ..パイロットスクリュセット          | 1  |    |       |      |
| 32   | 3LN-1410A-10 | ..スタータセット               | 1  |    | 4027  | 1.1  |
| 33   | 3YX-1490J-20 | ..ニードルセット               | 1  |    |       |      |
| 34   | 3G2-14231-18 | ..ジェット,パワー (# 90)       | 1  |    |       |      |
| 35   | 3YX-14141-34 | ..ノズル,メイン               | 1  |    |       |      |
| 36   | 1NT-14142-12 | ..ジェット,パイロット (# 12.5)   | 1  |    |       |      |
| 37   | 830-1423A-73 | ..ジェット,パイロットエア (#112.5) | 1  |    |       |      |
| 38   | 3G2-1423A-59 | ..ジェット,メイン (# 42.5)     | 1  |    | 4022  | 1.0  |
| 39   | 3YX-1411A-00 | ..ブロックジェットアセンブリ         | 1  |    |       |      |
| 39-1 | 3FV-14147-00 | .. Oリング                 | 1  |    |       |      |
| 40   | 3HE-14148-00 | ..パイプ                   | 2  |    |       |      |
| 41   | 3EN-14261-00 | ..ホルダ                   | 2  |    |       |      |
| 42   | 3YX-1416A-00 | ..O-リング                 | 1  |    |       |      |
| 43   | 95303-06600  | ..ナット                   | 1  |    |       |      |
| 44   | 3GM-14974-00 | ..レバー,コネク               | 1  |    |       |      |
| 45   | 3YX-14986-00 | ..レバー,スタータ              | 1  |    | 4026  | 1.0  |
| 46   | 8U9-14139-00 | ..クリツプ,パイプ              | 2  |    |       |      |
| 47   | 3LC-1416A-00 | ..O-リング                 | 4  |    |       |      |
| 48   | 3TJ-14197-00 | ..パイプ                   | 2  |    |       |      |
| 49   | 3LN-14988-00 | ..パイプ,スタータコネクティング       | 2  |    |       |      |



3YX1010-1110

FIG. 11 キャブレタ

| 見出番号 | 部品番号         | 部品名              | 個数 | 摘要 | 作業コード | 整備時間 |
|------|--------------|------------------|----|----|-------|------|
| 50   | 4V7-14988-00 | .パイプ,スタータコネクティング | 2  |    |       |      |
| 51   | 822-14147-00 | .O-リング           | 4  |    |       |      |
| 52   | 3LN-14251-00 | .ニツプル            | 1  |    |       |      |
| 53   | 1KT-14994-00 | .ネット,フィルタ        | 1  |    |       |      |
| 54   | 3YX-14148-00 | .パイプ             | 2  |    |       |      |
| 55   | 3EN-14997-00 | .シール             | 6  |    |       |      |
| 56   | 92901-05600  | .ワツシヤ,プレート       | 1  |    |       |      |
| 57   | 95303-05600  | .ナツト             | 1  |    |       |      |
| 58   | 3YX-14103-00 | .スロツトルスクリュセツト    | 1  |    |       |      |
| 59   | 3EN-1490K-00 | .ストツプスクリュセツト     | 3  |    |       |      |



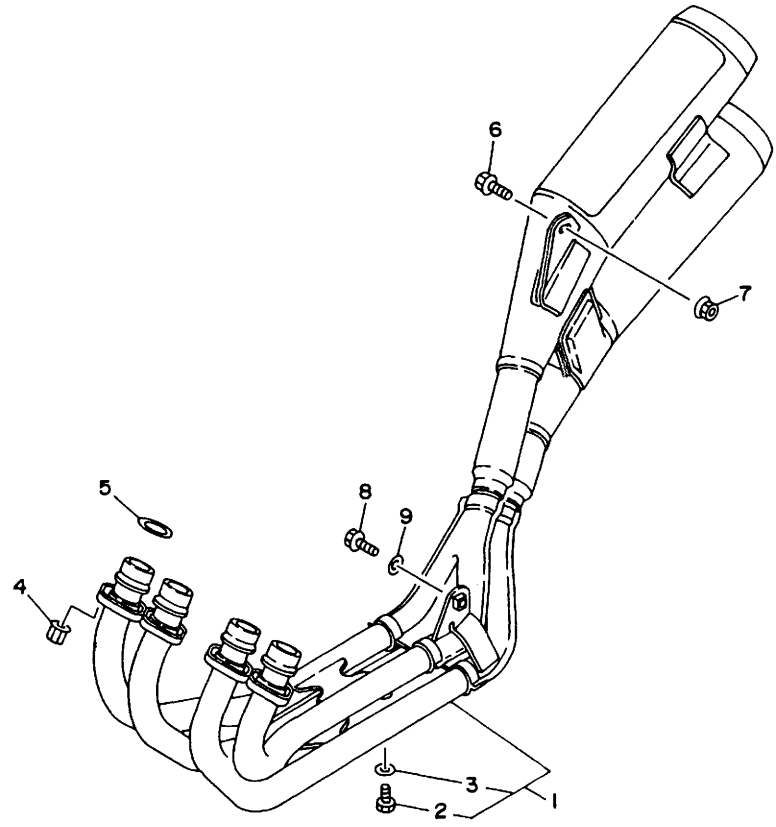
3YX1010-1110

2

2

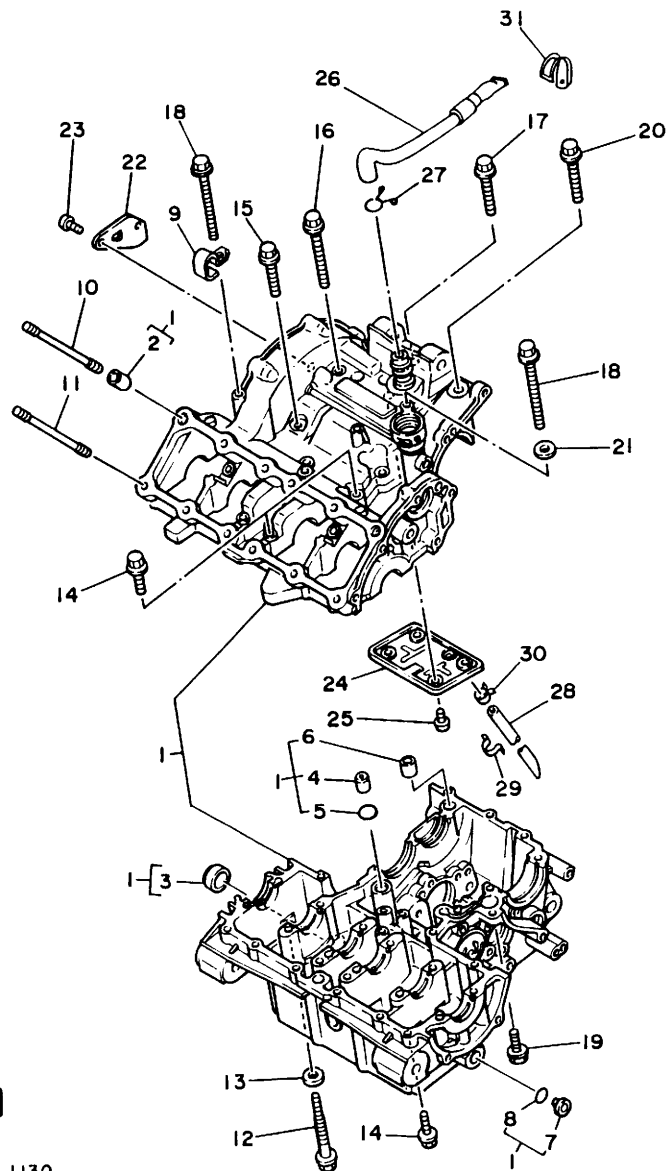
FIG. 12 エキゾースト

| 見出番号 | 部品番号         | 部 品 名           | 個数 | 摘 要 | 作 業<br>コード | 整備<br>時間 |
|------|--------------|-----------------|----|-----|------------|----------|
| 1    | 3YX-14703-00 | マフラーコンプリート 1    | 1  |     | 4401       | 0.3      |
| 2    | 90101-06576  | .ボルト,ヘキサゴン      | 4  |     |            |          |
| 3    | 92906-06600  | .ワッシヤ,プレート      | 4  |     |            |          |
| 4    | 90179-06500  | ナツト             | 8  |     |            |          |
| 5    | 3YX-14613-00 | ガスケット,エキゾーストパイプ | 4  |     |            |          |
| 6    | 95821-08025  | ボルト,フランジ        | 1  |     |            |          |
| 7    | 95701-08500  | ナツト,フランジ        | 1  |     |            |          |
| 8    | 95816-08030  | ボルト,フランジ        | 1  |     |            |          |
| 9    | 90201-08730  | ワッシヤ,プレート       | 1  |     |            |          |



3YX1010-1120

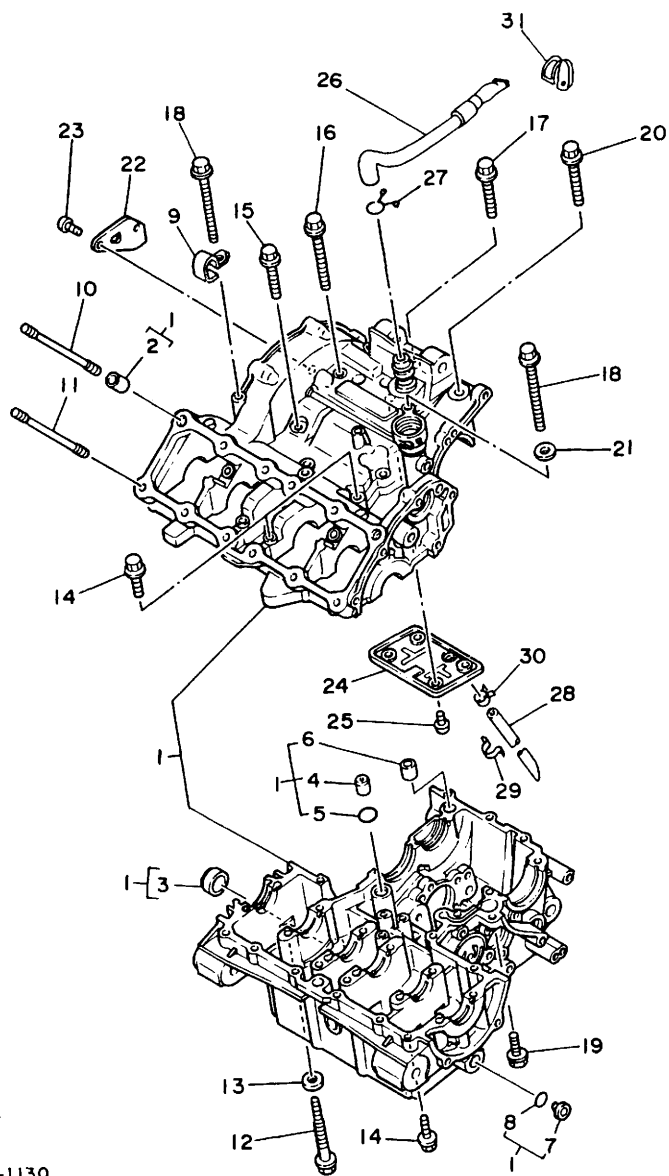
FIG. 13 クランクケース



3YX1010-1130

| 見出番号 | 部品番号         | 部品名             | 個数 | 摘要 | 作業コード | 整備時間 |
|------|--------------|-----------------|----|----|-------|------|
| 1    | 3YX-15100-00 | クランクケースアセンブリ    | 1  |    | 2201  | 9.5  |
| 2    | 99510-12016  | .ピン,ダウエル        | 2  |    |       |      |
| 3    | 3Y1-15361-00 | .ゲージ,レベル        | 1  |    |       |      |
| 4    | 1HX-15138-00 | .ノズル 1          | 1  |    |       |      |
| 5    | 93210-12152  | .O-リング          | 1  |    |       |      |
| 6    | 99510-12016  | .ピン,ダウエル        | 1  |    |       |      |
| 7    | 36Y-15189-00 | .プラグ            | 1  |    | 2234  | 0.3  |
| 8    | 93210-16629  | .O-リング          | 2  |    |       |      |
| 9    | 90462-10166  | クランプ            | 1  |    |       |      |
| 10   | 90116-08534  | ボルト,スタッド        | 2  |    |       |      |
| 11   | 90116-08535  | ボルト,スタッド        | 10 |    | 2151  | 2.2  |
| 12   | 90105-07618  | ボルト,ワッシャベースドヘッド | 12 |    |       |      |
| 13   | 90201-071K6  | ワッシャ,プレート       | 4  |    |       |      |
| 14   | 95816-06035  | ボルト,フランジ        | 11 |    |       |      |
| 15   | 95816-06050  | ボルト,フランジ        | 2  |    |       |      |
| 16   | 95816-06080  | ボルト,フランジ        | 2  |    |       |      |
| 17   | 95816-06060  | ボルト,フランジ        | 3  |    |       |      |
| 18   | 95816-06095  | ボルト,フランジ        | 2  |    |       |      |
| 19   | 95816-06025  | ボルト,フランジ        | 1  |    |       |      |
| 20   | 95816-08060  | ボルト,フランジ        | 1  |    |       |      |
| 21   | 90430-06166  | ガスケット           | 3  |    |       |      |
| 22   | 1HX-11165-00 | プレート,ブリーザ       | 1  |    |       |      |
| 23   | 98501-06012  | スクリュ,バンヘッド      | 2  |    |       |      |
| 24   | 1HX-11145-00 | プレート,ブリーザ 2     | 1  |    |       |      |
| 25   | 98501-06012  | スクリュ,バンヘッド      | 4  |    |       |      |

2

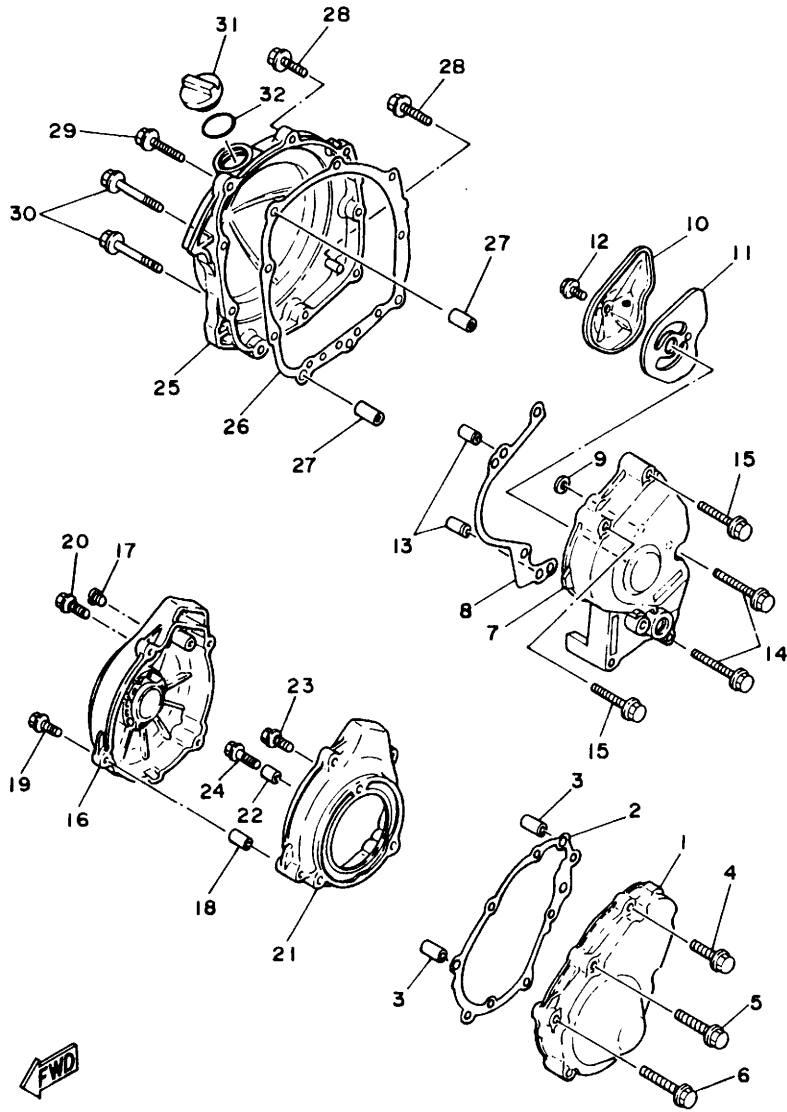


3YX1010-1130

FIG. 13 ファンケース

| 見出<br>番号 | 部品番号         | 部 品 名      | 個数 | 摘 要 | 作 業<br>コード | 整備<br>時間 |
|----------|--------------|------------|----|-----|------------|----------|
| 26       | 3YX-11166-01 | パイプ,ブリーザ 1 | 1  |     | 2271       | 0.1      |
| 27       | 90467-14015  | クリップ       | 1  |     |            |          |
| 28       | 90445-116G2  | ホース        | 1  |     |            |          |
| 29       | 90465-06289  | クランプ       | 1  |     |            |          |
| 30       | 90467-10038  | クリップ       | 1  |     |            |          |
| 31       | 90465-10308  | クランプ       | 1  |     |            |          |

FIG. 14 クランクケースカバー 1



| 見出番号 | 部品番号         | 部 品 名              | 個数 | 摘 要 | 作 業<br>コード | 整備<br>時間 |
|------|--------------|--------------------|----|-----|------------|----------|
| 1    | 3YX-15411-00 | カバー,クランクケース 1      | 1  |     | 2241       | 0.5      |
| 2    | 3YX-15451-00 | ガスケット,クランクケースカバー   | 1  |     |            |          |
| 3    | 99510-08016  | ピン,ダウエル            | 2  |     |            |          |
| 4    | 95026-06025  | ボルト,フランジ           | 3  |     |            |          |
| 5    | 95026-06035  | ボルト,フランジ           | 3  |     |            |          |
| 6    | 95026-06045  | ボルト,フランジ           | 1  |     |            |          |
| 7    | 3YX-15421-00 | カバー,クランクケース 2      | 1  |     | 2242       | 0.2      |
| 8    | 3YX-15461-00 | ガスケット,クランクケースカバー 2 | 1  |     |            |          |
| 9    | 3HE-15467-00 | ガスケット              | 1  |     |            |          |
| 10   | 1YL-15427-00 | カバー,キャツプ 2         | 1  |     |            |          |
| 11   | 3YX-15316-00 | ダンパ,エンジンマウント 1     | 1  |     |            |          |
| 12   | 95811-06012  | ボルト,フランジ           | 1  |     |            |          |
| 13   | 99510-08016  | ピン,ダウエル            | 2  |     |            |          |
| 14   | 95026-06050  | ボルト,フランジ           | 3  |     |            |          |
| 15   | 95026-06040  | ボルト,フランジ           | 2  |     |            |          |
| 16   | 3YX-15415-00 | カバー,ゼネレータ          | 1  |     | 2261       | 0.2      |
| 17   | 90340-08M04  | プラグ,ストレイトスクリュ      | 1  |     |            |          |
| 18   | 99510-08012  | ピン,ダウエル            | 2  |     |            |          |
| 19   | 95026-06035  | ボルト,フランジ           | 2  |     |            |          |
| 20   | 95026-06025  | ボルト,フランジ           | 2  |     |            |          |
| 21   | 3YX-15425-00 | カバー,ゼネレータ 2        | 1  |     |            |          |
| 22   | 99510-08012  | ピン,ダウエル            | 2  |     |            |          |
| 23   | 95821-06014  | ボルト,フランジ           | 1  |     |            |          |
| 24   | 95811-06025  | ボルト,フランジ           | 2  |     |            |          |
| 25   | 3YX-15431-00 | カバー,クランクケース 3      | 1  |     | 2243       | 0.3      |



3YX1010-1140

2

2

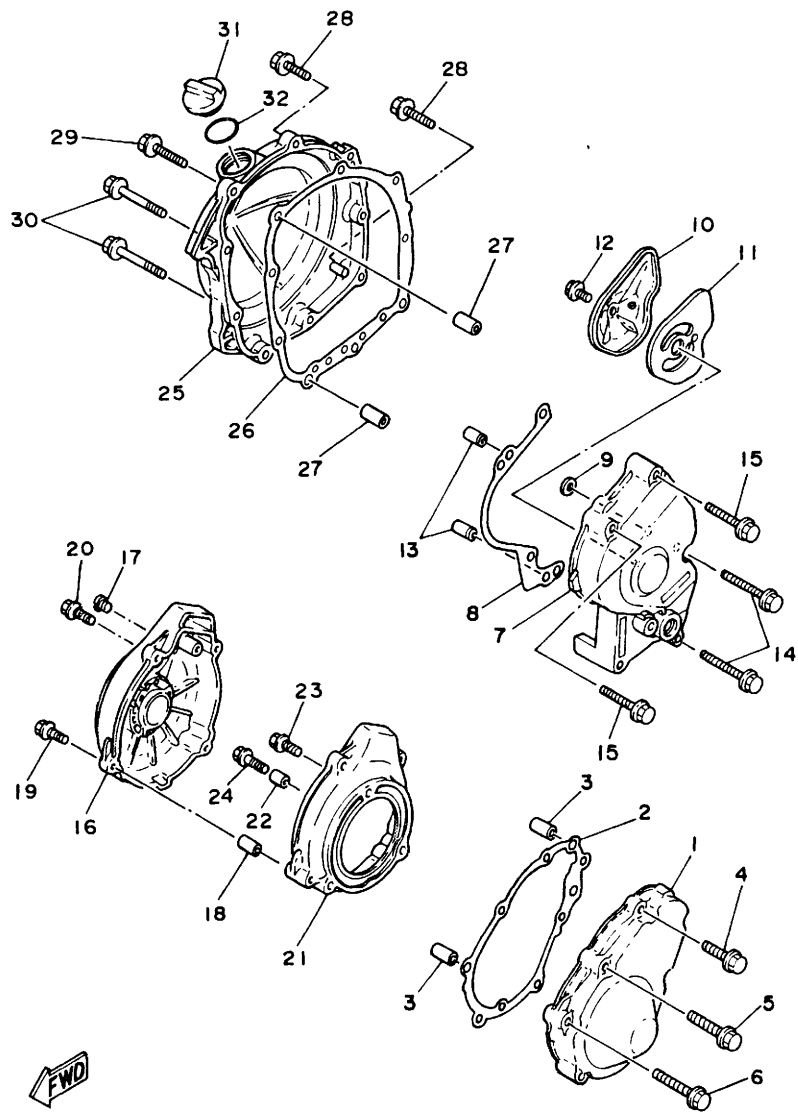


FIG. 14 ノンノックアップ

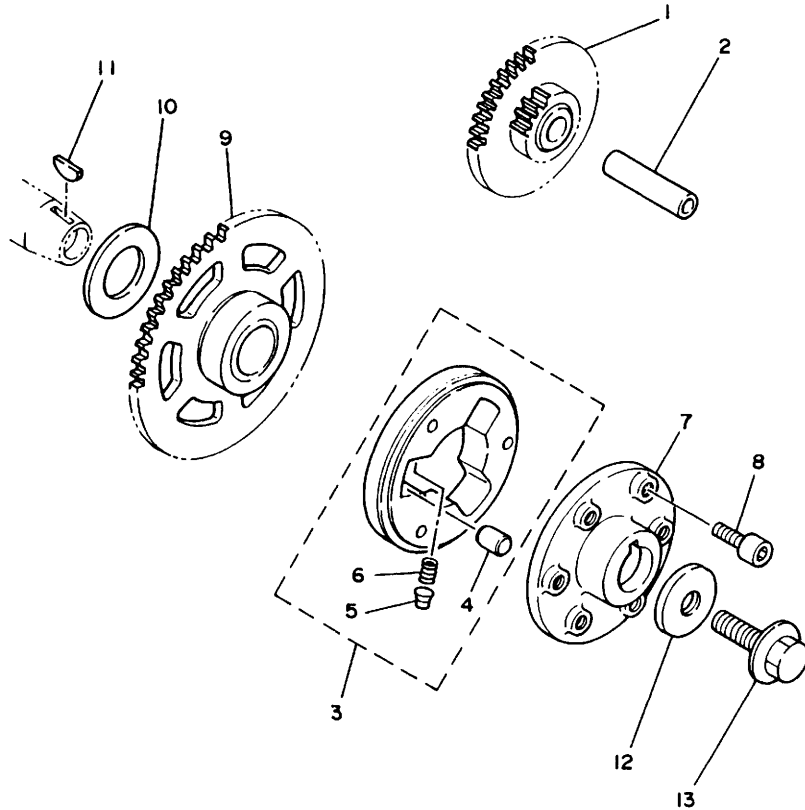
| 見出<br>番号 | 部品番号         | 部 品 名               | 個数 | 摘 要 | 作 業<br>コード | 整備<br>時間 |
|----------|--------------|---------------------|----|-----|------------|----------|
| 26       | 3YX-15462-00 | ガスケット, クランクケースカバー 3 | 1  |     |            |          |
| 27       | 99510-08016  | ピン, ダウエル            | 2  |     |            |          |
| 28       | 95026-06025  | ボルト, フランジ           | 5  |     |            |          |
| 29       | 95026-06035  | ボルト, フランジ           | 2  |     |            |          |
| 30       | 95026-06050  | ボルト, フランジ           | 2  |     |            |          |
| 31       | 3F9-15362-00 | プラグ, オイルレベル         | 1  |     |            |          |
| 32       | 93210-27194  | O-リング               | 1  |     |            |          |



3YX1010-1140

FIG. 15 スタータクラッチ

| 見出<br>番号 | 部品番号         | 部 品 名                    | 個数 | 摘 要 | 作 業<br>コード | 整備<br>時間 |
|----------|--------------|--------------------------|----|-----|------------|----------|
| 1        | 3LN-15512-00 | ギア,アイドラ 1                | 1  |     | 3602       | 0.6      |
| 2        | 4H7-15521-00 | シャフト 1                   | 1  |     | 3604       | 0.6      |
| 3        | 3YX-15580-00 | スタータクラッチアウトアセンブリ         | 1  |     | 3601       | 0.6      |
| 4        | 93610-10174  | .ピン,ダウエル                 | 3  |     |            |          |
| 5        | 3AY-15583-00 | .キャップ,スタータクラッチ           | 3  |     |            |          |
| 6        | 90501-03799  | .スプリング,コンプレッション<br>スプリング | 3  |     |            |          |
| 7        | 3YX-15524-00 | ホイール,スタータ                | 1  |     |            |          |
| 8        | 90110-06145  | ボルト,ヘキサゴンソケットヘッド         | 3  |     |            |          |
| 9        | 3YX-15517-00 | ギア,アイドラー 2               | 1  |     | 3602       | 0.6      |
| 10       | 90201-204K8  | ワッシヤ,プレート                | 1  |     |            |          |
| 11       | 90280-03045  | キー,ウッドラフ                 | 1  |     |            |          |
| 12       | 90201-081K7  | ワッシヤ,プレート                | 1  |     |            |          |
| 13       | 90105-08386  | ボルト,ワッシヤベースドヘッド          | 1  |     |            |          |



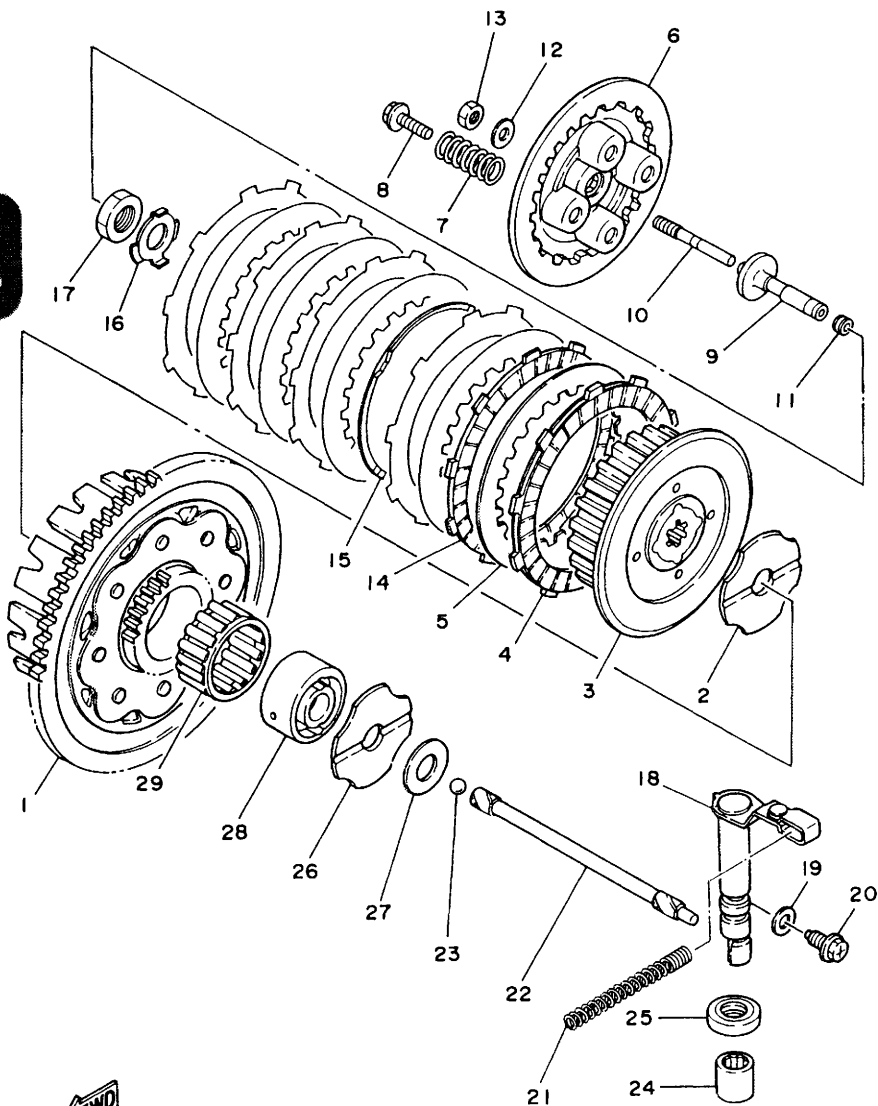
3YX1010-1150

2



FIG. 10 ノンノブ

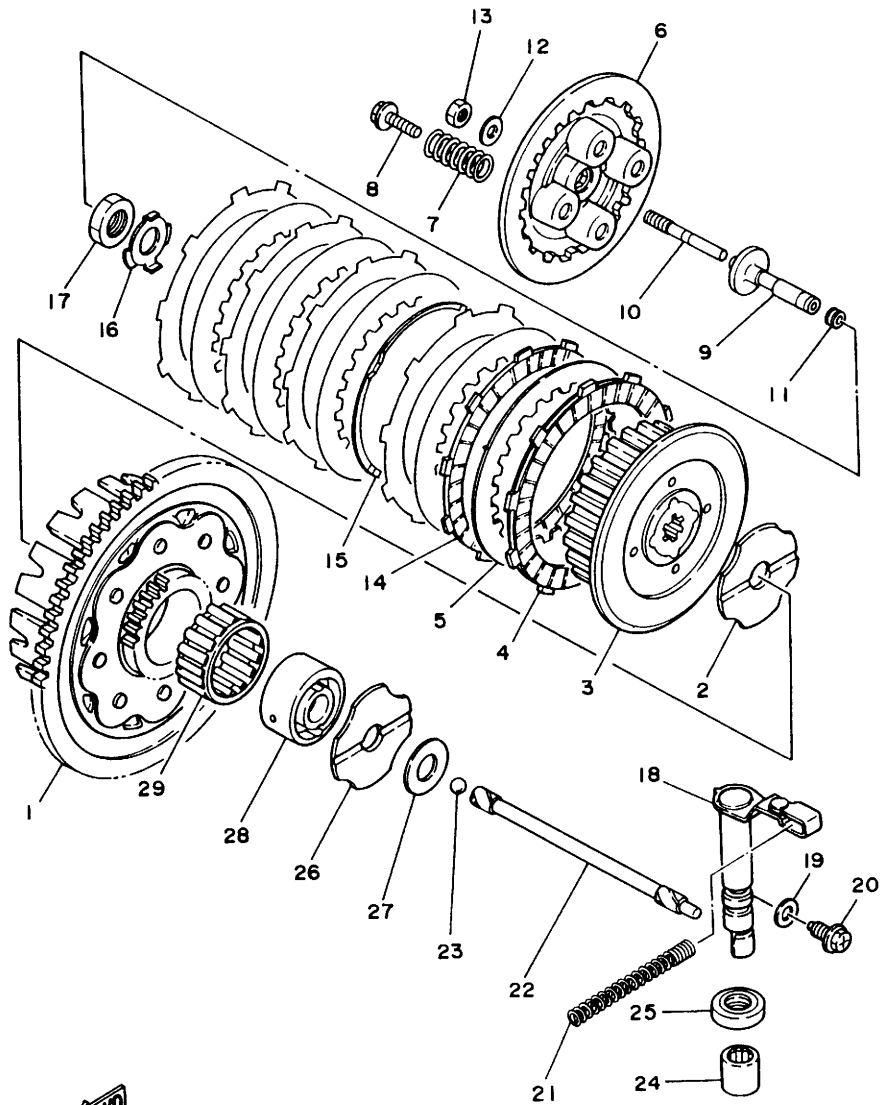
| 見出番号 | 部品番号         | 部品名                      | 個数 | 摘要 | 作業コード | 整備時間 |
|------|--------------|--------------------------|----|----|-------|------|
| 1    | 1HX-16150-00 | プライマリードリブンギアコンブ<br>(89T) | 1  |    | 3011  | 0.5  |
| 2    | 1HX-16154-00 | プレート,スラスト1               | 1  |    |       |      |
| 3    | 3YX-16371-00 | ボス,クラッチ                  | 1  |    | 3001  | 0.5  |
| 4    | 21V-16321-00 | プレート,フリクション              | 5  |    | 3001  | 0.5  |
| 5    | 131-16324-00 | プレート,クラッチ1               | 5  |    | 3001  | 0.5  |
| 6    | 10V-16351-00 | プレート,プレッシャー1             | 1  |    |       |      |
| 7    | 90501-237F6  | スプリング,コンプレッション           | 4  |    |       |      |
| 8    | 90119-05001  | ボルト,ウイズワツシャ              | 4  |    |       |      |
| 9    | 3YX-16358-00 | プレート,ブツシュ                | 1  |    |       |      |
| 10   | 3YX-16356-00 | ロッド,ブツシュ1                | 1  |    |       |      |
| 11   | 3YX-1635A-00 | シール,ロッドブツシュ              | 1  |    |       |      |
| 12   | 92901-06200  | ワツシャ,プレーン                | 1  |    |       |      |
| 13   | 95303-06600  | ナット                      | 1  |    |       |      |
| 14   | 1HX-16331-00 | プレート,フリクション2             | 1  |    |       |      |
| 15   | 1HX-16383-00 | スプリング,クラッチボス             | 1  |    |       |      |
| 16   | 90215-14224  | ワツシャ,ロック                 | 1  |    |       |      |
| 17   | 90170-14284  | ナット                      | 1  |    |       |      |
| 18   | 3YX-16381-00 | ブツシュレバーコンブ               | 1  |    | 3071  | 0.5  |
| 19   | 90201-08087  | ワツシャ,プレート                | 1  |    |       |      |
| 20   | 90149-08067  | スクリュ                     | 1  |    |       |      |
| 21   | 90508-232A3  | スプリング,トーシヨ               | 1  |    |       |      |
| 22   | 3YX-16357-00 | ロッド,ブツシュ2                | 1  |    |       |      |
| 23   | 93505-16006  | ボール                      | 1  |    |       |      |
| 24   | 93315-11720  | ベアリング                    | 1  |    |       |      |
| 25   | 93102-17357  | オイルシール                   | 1  |    | 3071  | 0.5  |



3YX1010-1160

FIG. 16 クラッチ

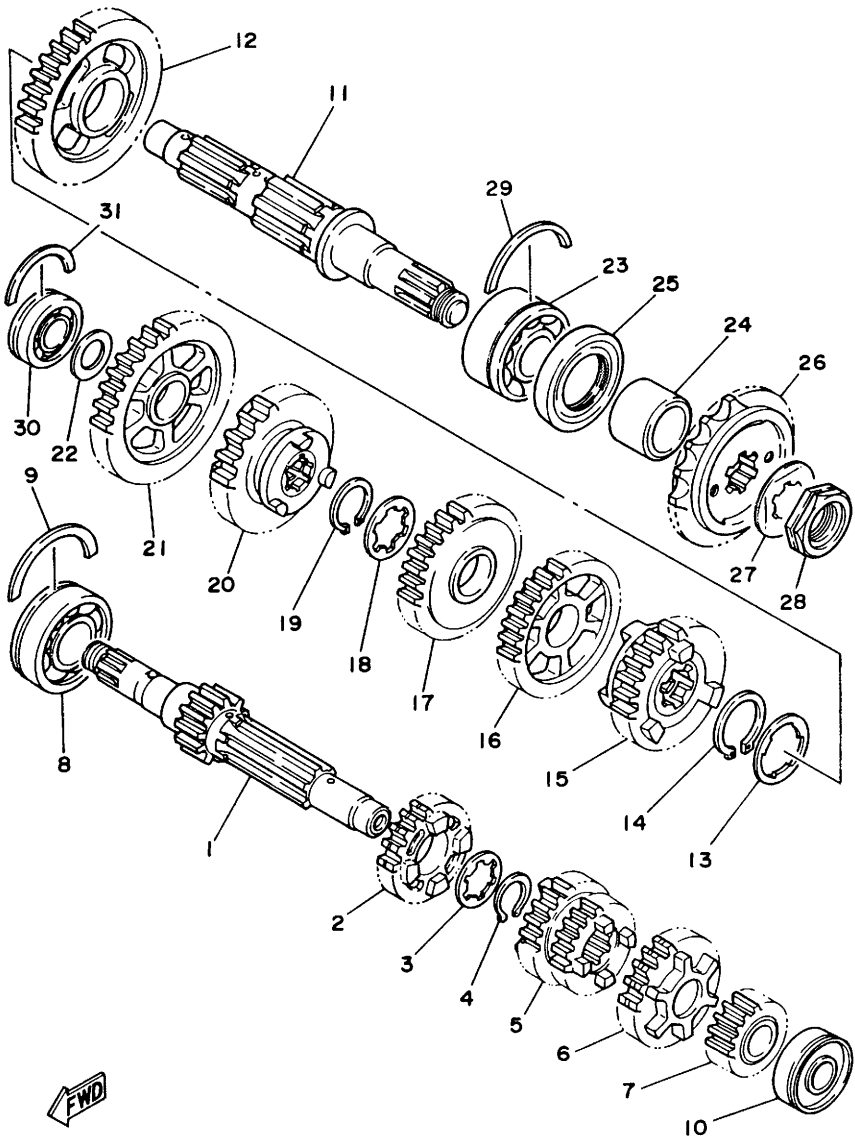
| 見出番号 | 部品番号         | 部品名        | 個数 | 摘要 | 作業コード | 整備時間 |
|------|--------------|------------|----|----|-------|------|
| 26   | 1HX-16154-00 | プレート,スラスト1 | 1  |    |       |      |
| 27   | 90201-174E3  | ワッシャ,プレート  | 1  |    |       |      |
| 28   | 1HX-16181-00 | スベーサ1      | 1  |    |       |      |
| 29   | 93310-341R0  | ベアリング      | 1  |    |       |      |



3YX1010-1160

FIG. 17 トランスミッション

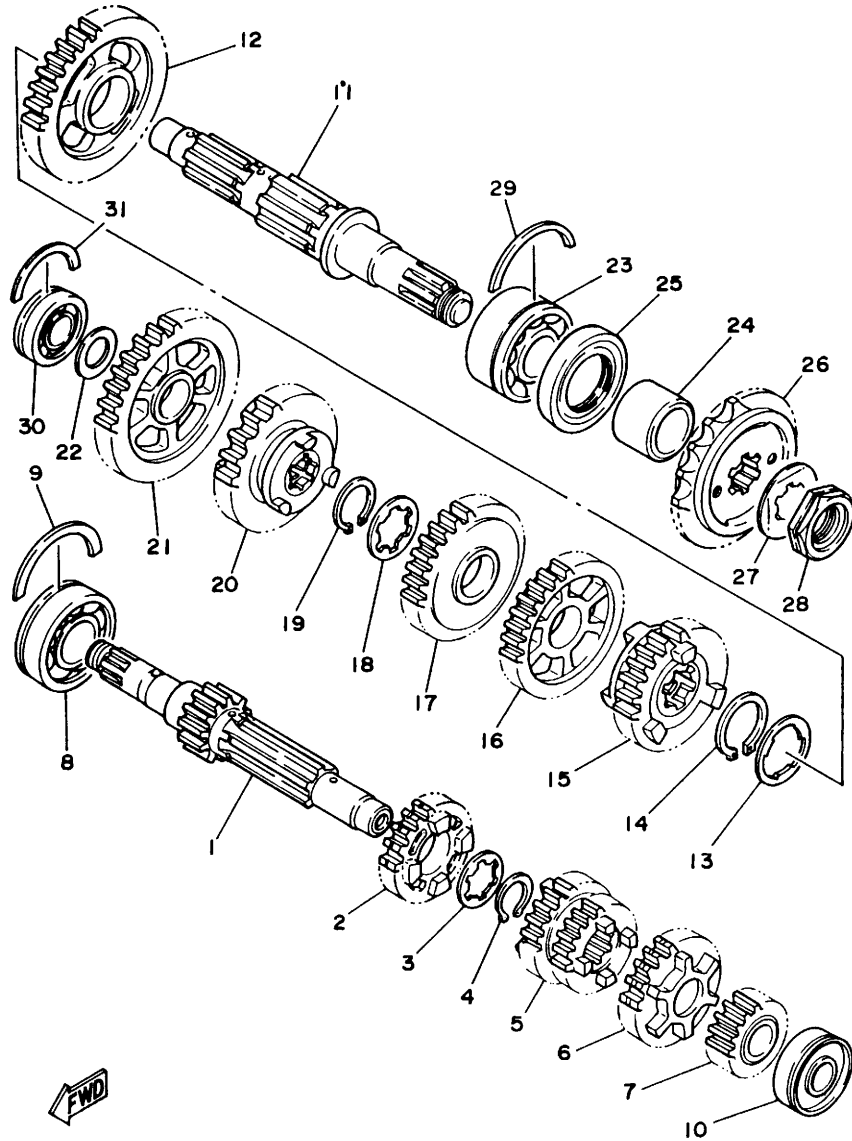
| 見出<br>番号 | 部品番号         | 部 品 名                  | 個数 | 摘 要 | 作 業<br>コード | 整備<br>時間 |
|----------|--------------|------------------------|----|-----|------------|----------|
| 1        | 3YX-17411-00 | アクスル,メイン (11T)         | 1  |     | 3201       | 7.3      |
| 2        | 3YX-17151-01 | ギヤ,ファイブスピニオン (23T)     | 1  |     |            |          |
| 3        | 90209-16209  | ワッシャ                   | 1  |     |            |          |
| 4        | 93410-20038  | サークリップ                 | 1  |     |            |          |
| 5        | 3YX-17131-01 | ギヤ,サードスピニオン (19T)      | 1  |     |            |          |
| 6        | 3YX-17161-00 | ギア,シックススピニオン (23T)     | 1  |     |            |          |
| 7        | 1HX-17121-00 | ギア,セカンドスピニオン (14T)     | 1  |     |            |          |
| 8        | 93306-20456  | ベアリング                  | 1  |     |            |          |
| 9        | 93440-45144  | サークリップ                 | 1  |     |            |          |
| 10       | 93306-20218  | ベアリング (6202A18DLA8NX5) | 1  | NSK |            |          |
| 11       | 1HX-17421-02 | アクスル,ドライブ              | 1  |     | 3201       | 7.3      |
| 12       | 3YX-17221-00 | ギア,セカンドホイール (31T)      | 1  |     |            |          |
| 13       | 90209-23241  | ワッシャ                   | 1  |     |            |          |
| 14       | 93410-26067  | サークリップ                 | 1  |     |            |          |
| 15       | 3YX-17261-01 | ギヤ,シックス ホイール (22T)     | 1  |     |            |          |
| 16       | 3YX-17231-01 | ギヤ,サードホイール (32T)       | 1  |     |            |          |
| 17       | 3YX-17241-01 | ギヤ,フォースホイール (29T)      | 1  |     |            |          |
| 18       | 90209-18208  | ワッシャ                   | 1  |     |            |          |
| 19       | 93410-22039  | サークリップ                 | 1  |     |            |          |
| 20       | 3YX-17251-01 | ギヤ,ファイブホイール (27T)      | 1  |     |            |          |
| 21       | 3YX-17211-01 | ギヤ,ファーストホイール (34T)     | 1  |     |            |          |
| 22       | 90201-154E8  | ワッシャ,プレート              | 1  |     |            |          |
| 23       | 93306-20217  | ベアリング (83B139SH2C3)    | 1  |     |            |          |
| 24       | 90387-205M2  | カラー                    | 1  |     |            |          |
| 25       | 93102-30350  | オイルシール                 | 1  |     | 3281       | 0.3      |



3YX1010-1170

FIG. 17 トランスミッション

| 見出番号 | 部品番号         | 部品名                    | 個数 | 摘要  | 作業コード | 整備時間 |
|------|--------------|------------------------|----|-----|-------|------|
| 26   | 3YX-17460-00 | スプロケット,ドライブ (17T)      | 1  |     | 3281  | 0.3  |
| 27   | 90215-16127  | ワッシャ,ロック               | 1  |     |       |      |
| 28   | 90179-16226  | ナット                    | 1  |     |       |      |
| 29   | 93440-47146  | サークリップ                 | 1  |     |       |      |
| 30   | 93306-20218  | ベアリング (6202A18DLA8NX5) | 1  | NSK |       |      |
| 31   | 93440-32147  | サークリップ                 | 1  |     |       |      |



3YX1010-1170

2

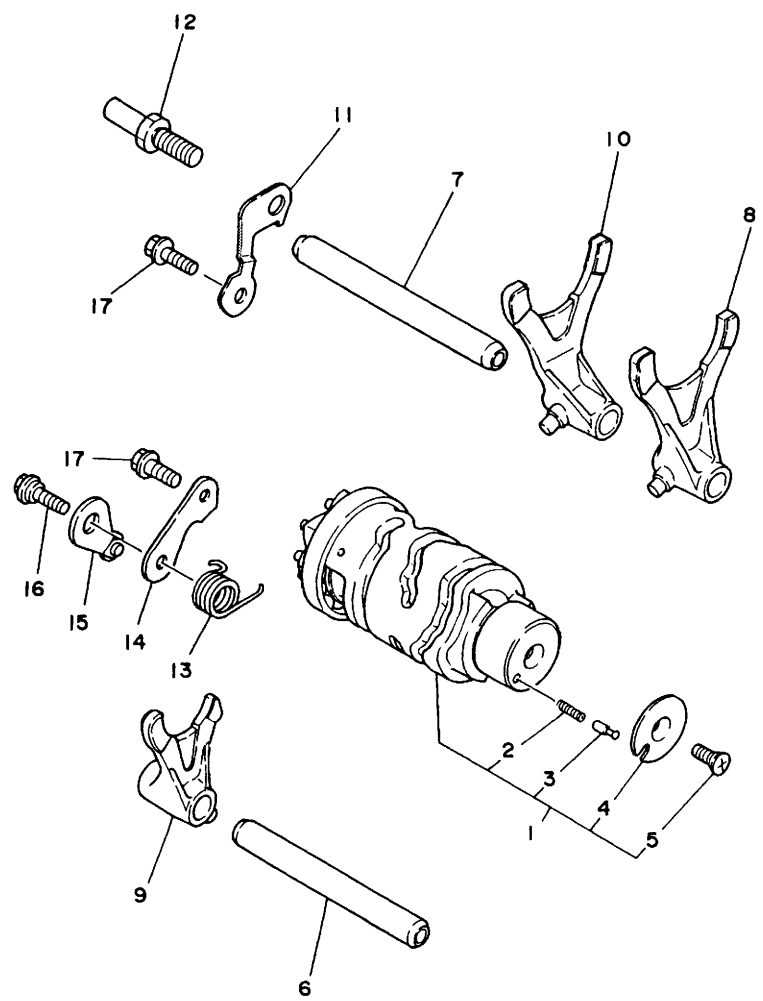


FIG. 18 シフトカム・フォーク

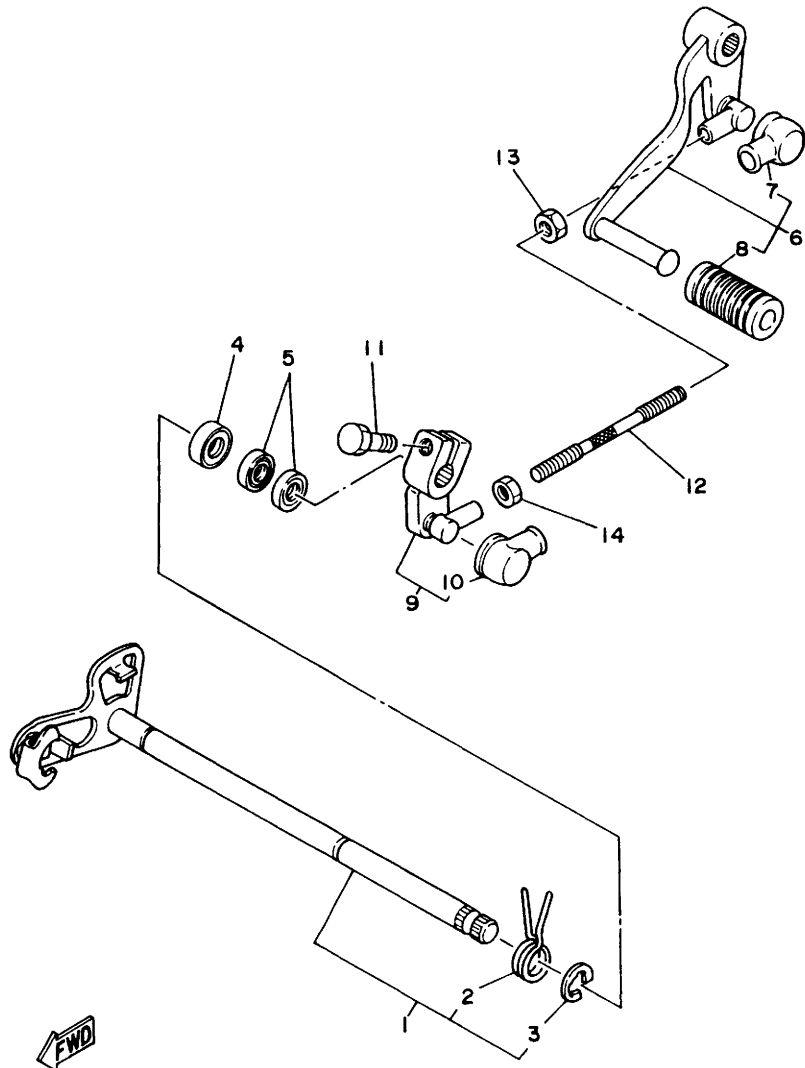
| 見出番号 | 部品番号         | 部 品 名           | 個数 | 摘 要 | 作 業<br>コード | 整備<br>時間 |
|------|--------------|-----------------|----|-----|------------|----------|
| 1    | 3YX-18540-00 | シフトカムアセンブリ      | 1  |     | 3301       | 2.5      |
| 2    | 90501-06022  | .スプリング,コンプレッション | 1  |     |            |          |
| 3    | 278-18542-00 | .ポイント,ニュートラル    | 1  |     |            |          |
| 4    | 278-18566-00 | .プレート,サイド2      | 1  |     |            |          |
| 5    | 98701-05012  | .スクリュ,フラットヘッド   | 1  |     |            |          |
| 6    | 3YX-18531-00 | バー,シフトフォークガイド1  | 1  |     |            |          |
| 7    | 3YX-18535-00 | バー,シフトフォークガイド2  | 1  |     |            |          |
| 8    | 1HX-18511-01 | フォーク,シフト1       | 1  |     | 3301       | 2.5      |
| 9    | 1HX-18512-00 | フォーク,シフト2       | 1  |     |            |          |
| 10   | 1HX-18513-00 | フォーク,シフト3       | 1  |     |            |          |
| 11   | 1HX-18536-00 | ストツバ,シフトバー      | 1  |     |            |          |
| 12   | 1HX-18127-00 | ストツバ,スクリュ       | 1  |     |            |          |
| 13   | 90508-26686  | スプリング,トーシヨン     | 1  |     |            |          |
| 14   | 1HX-18562-00 | プレート,ストツバ2      | 1  |     |            |          |
| 15   | 36Y-18140-00 | ストツバレバーアセンブリ    | 1  |     | 3331       | 1.3      |
| 16   | 90109-063F8  | ボルト             | 1  |     |            |          |
| 17   | 95822-06016  | ボルト,フランジ        | 2  |     |            |          |



3HX010-8180

FIG. 19 シフトシャフト

| 見出番号 | 部品番号         | 部 品 名                  | 個数 | 摘 要 | 作 業<br>コード | 整備<br>時間 |
|------|--------------|------------------------|----|-----|------------|----------|
| 1    | 3YX-18101-00 | シフトシャフトアセンブリ           | 1  |     | 3341       | 1.5      |
| 2    | 90508-32732  | .スプリング, トーション          | 1  |     |            |          |
| 3    | 99006-10600  | .サークリップ                | 1  |     |            |          |
| 4    | 93102-12106  | オイルシール (SD 12-22-5 HS) | 1  |     | 3342       | 0.4      |
| 5    | 93109-12053  | オイルシール (SDO 12/18/4-1) | 2  |     |            |          |
| 6    | 3YX-18110-00 | シフトペダルアセンブリ            | 1  |     | 3371       | 0.1      |
| 7    | 2H9-18154-00 | .カバー, ダスト              | 1  |     |            |          |
| 8    | 132-18113-01 | .カバー, シフトペダル           | 1  |     |            |          |
| 9    | 3YX-18130-00 | シフトシャフトアセンブリ           | 1  |     |            |          |
| 10   | 2H9-18154-00 | .カバー, ダスト              | 1  |     |            |          |
| 11   | 97011-06020  | ボルト                    | 1  |     |            |          |
| 12   | 1JN-18115-00 | ロッド, シフト               | 1  |     | 3372       | 0.1      |
| 13   | 90170-06228  | ナット                    | 1  |     |            |          |
| 14   | 95303-06700  | ナット                    | 1  |     |            |          |

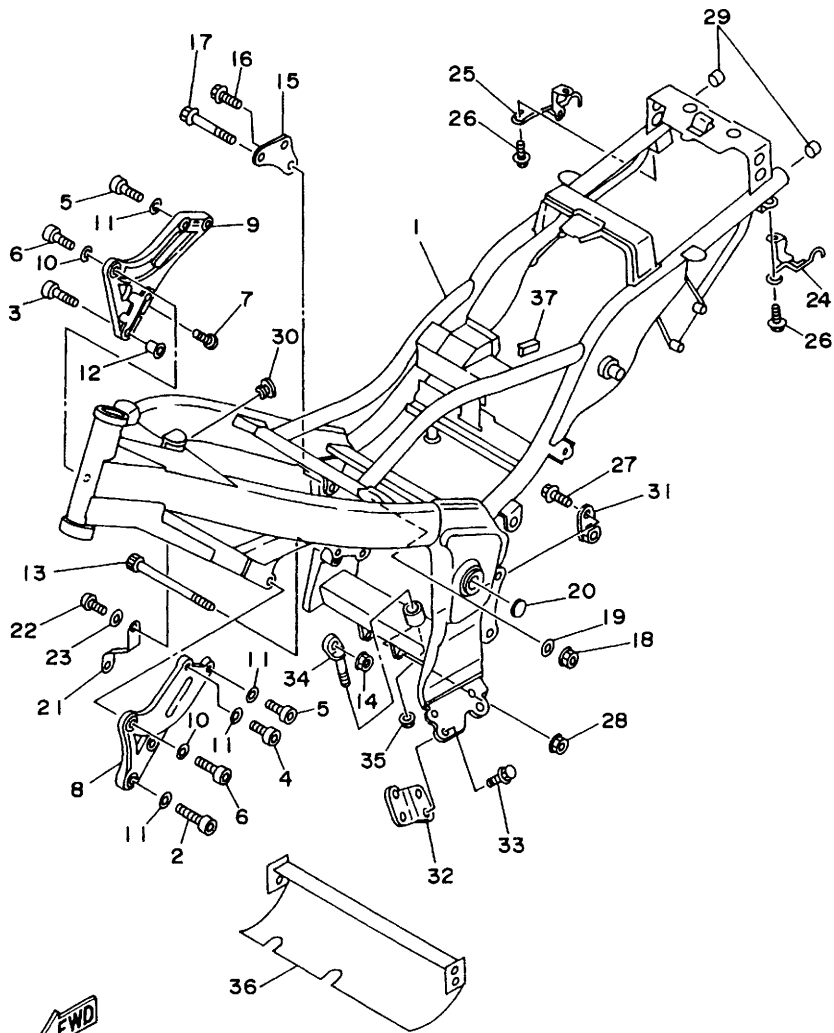


3YX1010-1190

2

FIG. 20 フレーム

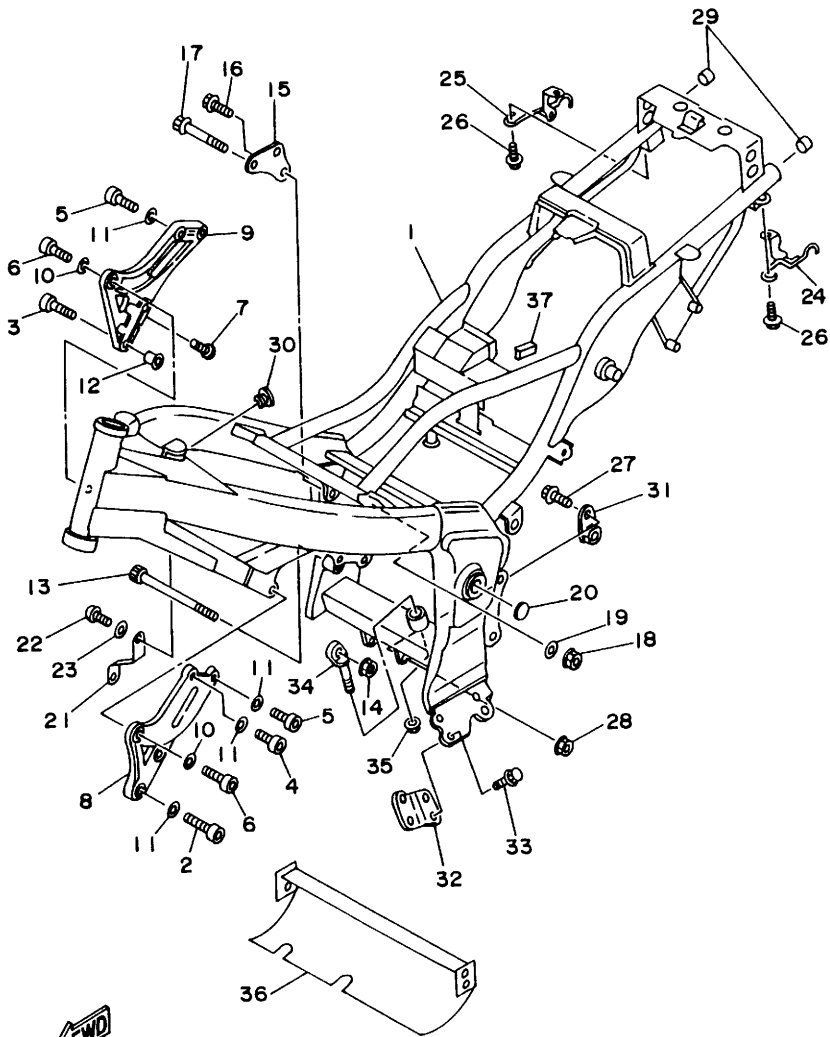
| 見出番号 | 部品番号            | 部 品 名             | 個 数 | 摘 要       | 作 業<br>コード | 整備<br>時間 |
|------|-----------------|-------------------|-----|-----------|------------|----------|
| 1    | 3YX-21110-00-P0 | フレームコンプリート        | 1   | グレーメタリック1 | 6001       | 5.0      |
| 2    | 91311-08030     | ボルト               | 2   |           |            |          |
| 3    | 91311-08035     | ボルト               | 2   |           |            |          |
| 4    | 91311-08025     | ボルト               | 2   |           |            |          |
| 5    | 91311-08020     | ボルト               | 2   |           |            |          |
| 6    | 91311-10020     | ボルト               | 2   |           |            |          |
| 7    | 92011-08020     | ボルト, ボタンヘッド       | 2   |           |            |          |
| 8    | 3YX-21315-00    | ステア, エンジン 2       | 1   |           | 6021       | 0.2      |
| 9    | 3YX-21316-00    | ステア, エンジン 3       | 1   |           | 6021       | 0.2      |
| 10   | 90201-08759     | ワッシヤ, プレート        | 2   |           |            |          |
| 11   | 92901-08600     | ワッシヤ, プレート        | 6   |           |            |          |
| 12   | 90387-092Y4     | カラー               | 2   |           |            |          |
| 13   | 90110-10109     | ボルト, ヘキサゴンソケットヘッド | 1   |           |            |          |
| 14   | 95701-10500     | ナット, フランジ         | 1   |           |            |          |
| 15   | 1HX-21318-00    | ステア, エンジン 5       | 1   | シルバー      |            |          |
| 16   | 95811-08016     | ボルト, フランジ         | 2   |           |            |          |
| 17   | 90105-10050     | ボルト, ワッシヤベースドヘッド  | 1   |           |            |          |
| 18   | 95701-10500     | ナット, フランジ         | 1   |           |            |          |
| 19   | 92990-10600     | ワッシヤ, プレート        | 1   |           |            |          |
| 20   | 3SX-2135F-00    | カバー               | 2   |           |            |          |
| 21   | 3YX-2142M-00    | ブラケット, ラジエタ 3     | 1   |           |            |          |
| 22   | 98501-06012     | スクリュ, バンヘッド       | 1   |           |            |          |
| 23   | 92990-06600     | ワッシヤ, プレート        | 1   |           |            |          |
| 24   | 3YX-21271-00    | ステア, キャリア         | 1   |           |            |          |
| 25   | 3YX-21272-00    | ステア, キャリア         | 1   |           |            |          |



3YX1010-1200

FIG. 20 フレーム

| 見出<br>番号 | 部品番号         | 部 品 名           | 個数 | 摘 要 | 作 業<br>コード | 整備<br>時間 |
|----------|--------------|-----------------|----|-----|------------|----------|
| 26       | 95806-06014  | ボルト,フランジ        | 2  |     |            |          |
| 27       | 95826-10020  | ボルト,フランジ        | 1  |     |            |          |
| 28       | 95706-10500  | ナット,フランジ        | 1  |     |            |          |
| 29       | 3YX-2143A-00 | キャップ            | 2  |     |            |          |
| 30       | 90480-18171  | グロメット           | 1  |     |            |          |
| 31       | 3YX-21446-00 | ステー,マフラ 2       | 1  |     |            |          |
| 32       | 3LN-21453-50 | ブラケット, スイッチ     | 1  |     |            |          |
| 33       | 90105-06564  | ボルト,ワツシヤベースドヘッド | 2  |     |            |          |
| 34       | 1WG-21427-00 | ブラケット,リヤロワ 1    | 1  |     |            |          |
| 35       | 95701-12500  | ナット,フランジ        | 1  |     |            |          |
| 36       | 3YX-21266-00 | シート 1           | 1  |     |            |          |
| 37       | 21V-21717-00 | ダンバ,サイドカバー      | 1  |     |            |          |



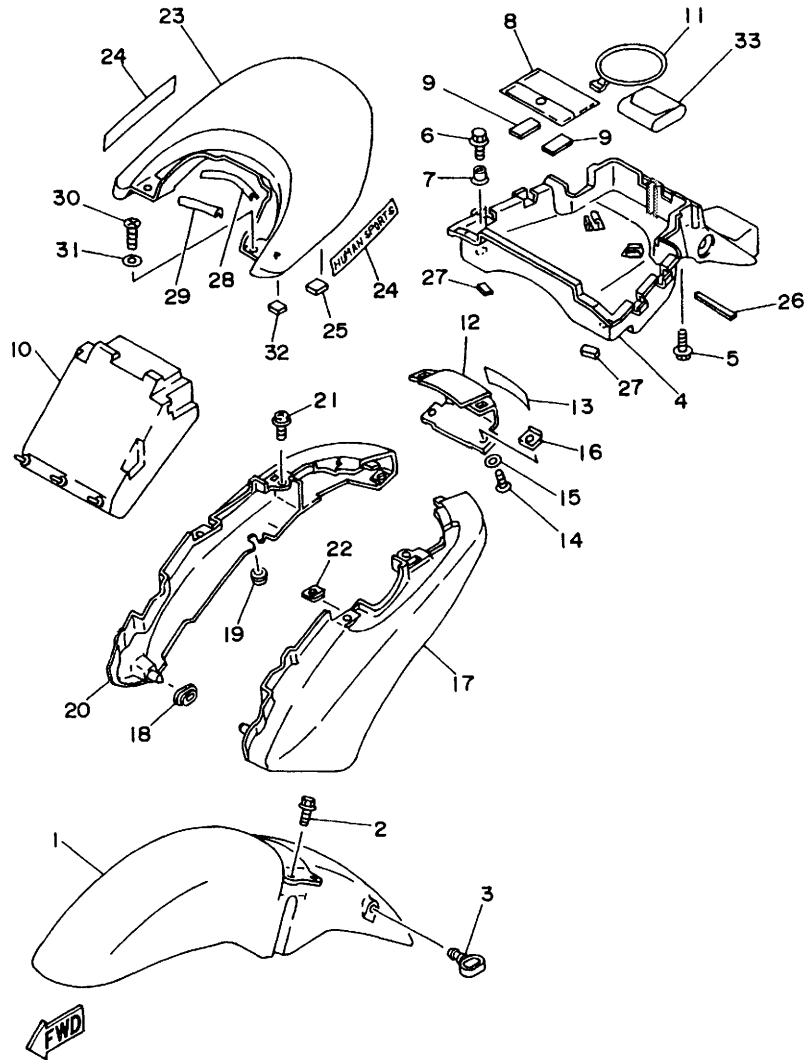
3YX1010-1200

3



FIG. 21 フェンダ

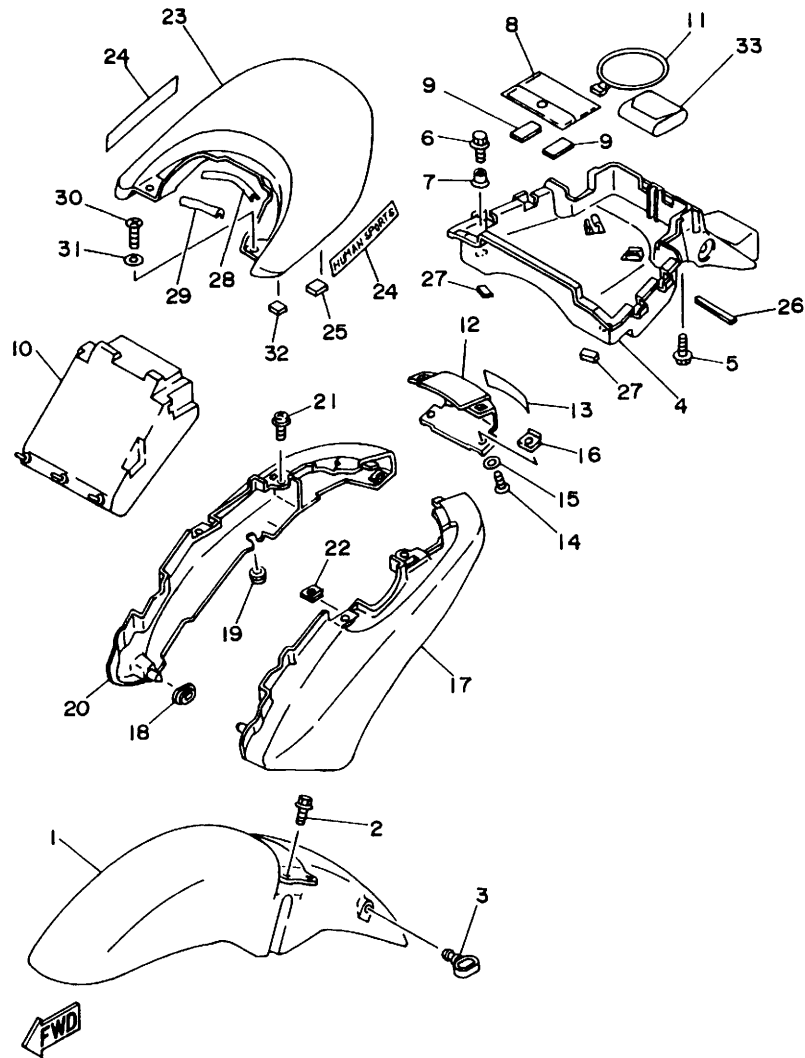
| 見出番号 | 部品番号            | 部品名             | 個数 | 摘要            | 作業コード | 整備時間 |
|------|-----------------|-----------------|----|---------------|-------|------|
| 1    | 1JK-21510-01-LG | フロントフェンダコンプリート  | 1  | UR アツプルレッド    | 6401  | 0.3  |
|      | 1JK-21510-01-P2 | フロントフェンダコンプリート  | 1  | UR グリーニツシュブルー |       |      |
|      | 1JK-21510-01-4B | フロントフェンダコンプリート  | 1  | UR ブラック 2     |       |      |
| 2    | 90105-06399     | ボルト,ワツシャベースドヘッド | 4  |               |       |      |
| 3    | 1A8-21518-00    | ホルダ,ケーブル        | 1  |               |       |      |
| 4    | 3YX-21611-00    | フェンダ,リヤ         | 1  |               | 6421  | 0.4  |
| 5    | 95806-06014     | ボルト,フランジ        | 2  |               |       |      |
| 6    | 95811-06020     | ボルト,フランジ        | 2  |               |       |      |
| 7    | 90387-087L0     | カラー             | 2  |               |       |      |
| 8    | 4N0-28186-00    | ポーチ             | 1  |               |       |      |
| 9    | 4K5-2814E-10    | フツク             | 2  |               |       |      |
| 10   | 3YX-21642-00    | ガード,フラツプ        | 1  |               |       |      |
| 11   | 3YX-21376-00    | バンド,ツール         | 1  |               |       |      |
| 12   | 3YX-21651-00-LG | カバー,リヤフェンダ      | 1  | UR アツプルレッド    |       |      |
|      | 3YX-21651-00-P0 | カバー,リヤフェンダ      | 1  | UR グリーニツシュブルー |       |      |
|      | 3YX-21651-00-4B | カバー,リヤフェンダ      | 1  | UR ブラック 2     |       |      |
| 13   | 3YX-21578-00    | エンブレム           | 1  | UR ブルー ヨウ     |       |      |
|      | 3YX-21578-10    | エンブレム           | 1  | UR レッド ヨウ     |       |      |
|      | 3AA-21578-21    | エンブレム           | 1  | UR ブラック ヨウ    |       |      |
| 14   | 98906-05012     | スクリュ,バインド       | 2  |               |       |      |
| 15   | 90202-05088     | ワツシャ,プレート       | 2  |               |       |      |
| 16   | 90183-05024     | ナツト,スプリング       | 2  |               |       |      |
| 17   | 3YX-2163A-00-LG | カバー,リヤフェンダ 1    | 1  | UR アツプルレッド    | 6423  | 0.4  |
|      | 3YX-2163A-00-P0 | カバー,リヤフェンダ 1    | 1  | UR グリーニツシュブルー |       |      |
|      | 3YX-2163A-00-4B | カバー,リヤフェンダ 1    | 1  | UR ブラック 2     |       |      |



3YX1010-1210

FIG. 21 フェンダ

| 見出番号 | 部品番号            | 部品名          | 個数 | 摘要            | 作業コード | 整備時間 |
|------|-----------------|--------------|----|---------------|-------|------|
| 18   | 90480-01401     | グロメット        | 2  |               |       |      |
| 19   | 90480-12320     | グロメット        | 2  |               |       |      |
| 20   | 3YX-2163E-00-LG | カバー,リヤフェンダ 2 | 1  | UR アツプル レッド   | 6423  | 0.4  |
|      | 3YX-2163E-00-P0 | カバー,リヤフェンダ 2 | 1  | UR グリーニツシュブルー |       |      |
|      | 3YX-2163E-00-4B | カバー,リヤフェンダ 2 | 1  | UR ブラック 2     |       |      |
| 21   | 90159-06060     | スクリュ,ウイズワツシヤ | 2  |               |       |      |
| 22   | 90183-05024     | ナツト,スプリング    | 2  |               |       |      |
| 23   | 3YX-2163F-00-LG | カバー,リヤフェンダ 3 | 1  | UR アツプル レッド   |       |      |
|      | 3YX-2163F-00-P0 | カバー,リヤフェンダ 3 | 1  | UR グリーニツシュブルー |       |      |
|      | 3YX-2163F-00-4B | カバー,リヤフェンダ 3 | 1  | UR ブラック 2     |       |      |
| 24   | 3YX-2163G-00    | エンブレム 1      | 2  | UR ブルー ヨウ     |       |      |
|      | 3YX-2163G-10    | エンブレム 1      | 2  | UR レッド ヨウ     |       |      |
|      | 3YX-2163G-20    | エンブレム 1      | 2  | UR ブラック ヨウ    |       |      |
| 25   | 21V-21717-00    | ダンバ,サイドカバー   | 1  |               |       |      |
| 26   | 1FK-83526-00    | ダンバ 2        | 1  |               |       |      |
| 27   | 51Y-21639-00    | ダンバ 2        | 2  |               |       |      |
| 28   | 3YX-28346-00    | モール 2        | 1  |               |       |      |
| 29   | 3YX-2171L-00    | モール,サイドカバー 1 | 2  |               |       |      |
| 30   | 98906-05012     | スクリュ,バインド    | 2  |               |       |      |
| 31   | 90202-05088     | ワツシヤ,プレート    | 2  |               |       |      |
| 32   | 46X-24723-50    | ダンバ,シート      | 2  |               |       |      |
| 33   | 1WG-W2810-00    | ツールキット       | 1  |               |       |      |

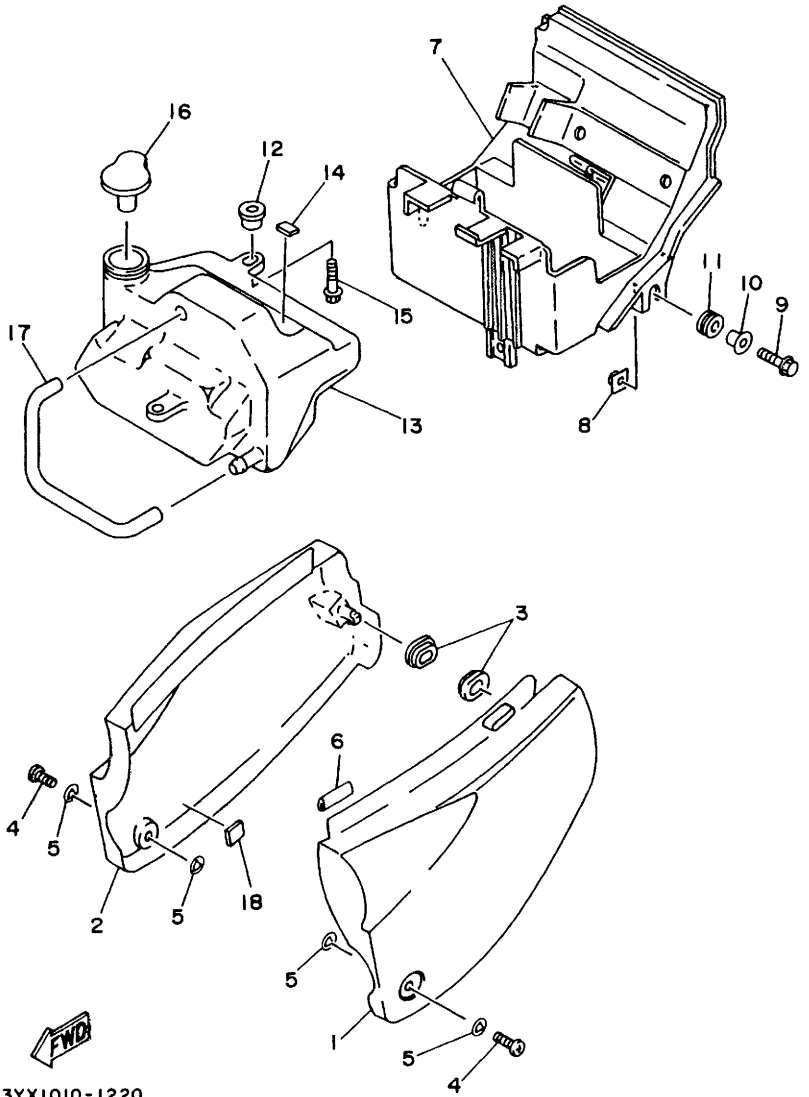


3YX1010-1210

FIG. 22 サイトカバー

| 見出番号 | 部品番号            | 部 品 名        | 個 数 | 摘 要         | 作 業<br>コード | 整備<br>時間 |
|------|-----------------|--------------|-----|-------------|------------|----------|
| 1    | 3YX-21711-00-85 | カバー,サイド 1    | 1   | サーモタイト シルバー | 6151       | 0.1      |
| 2    | 3YX-21721-00-85 | カバー,サイド 2    | 1   | サーモタイト シルバー | 6152       | 0.1      |
| 3    | 90480-01401     | グロメツト        | 2   |             |            |          |
| 4    | 90149-06298     | スクリュ         | 2   |             |            |          |
| 5    | 4U5-2176E-00    | プレート         | 4   |             |            |          |
| 6    | 3YX-2171L-00    | モール,サイドカバー 1 | 1   |             |            |          |
| 7    | 3YX-21240-00    | ボックスコンプリート   | 1   |             | 6101       | 0.4      |
| 8    | 33M-21636-00    | ナツト          | 3   |             |            |          |
| 9    | 95023-06016     | ボルト,フランジ     | 2   |             |            |          |
| 10   | 90387-06681     | カラー          | 2   |             |            |          |
| 11   | 90480-12237     | グロメツト        | 2   |             |            |          |
| 12   | 90480-13295     | グロメツト        | 1   |             |            |          |
| 13   | 3YX-21871-00    | タンク,リカバリ     | 1   |             | 2351       | 0.5      |
| 14   | 21V-21717-00    | ダンバ,サイドカバー   | 1   |             |            |          |
| 15   | 90119-06074     | ボルト,ウイズワツシヤ  | 2   |             |            |          |
| 16   | 1AA-21815-00    | キャツプ         | 1   |             |            |          |
| 17   | 33M-21816-00    | パイプ 1        | 1   |             |            |          |
| 18   | 21V-21717-00    | ダンバ,サイドカバー   | 1   |             |            |          |

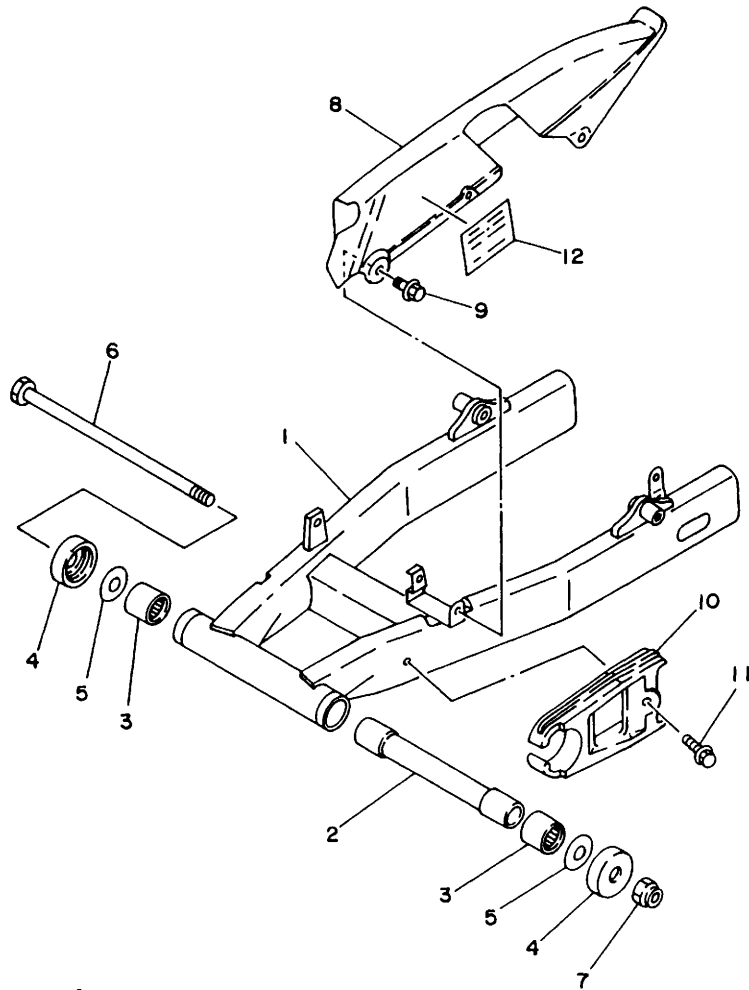
3



FWD  
3YX1010-1220

FIG. 23 リヤアーム

| 見出<br>番号 | 部品番号            | 部 品 名       | 個数 | 摘 要         | 作 業<br>コード | 整備<br>時間 |
|----------|-----------------|-------------|----|-------------|------------|----------|
| 1        | 3YX-22110-00-P0 | リヤアームコンプリート | 1  | グレー メタリック 1 | 6301       | 1.2      |
| 2        | 33M-22184-00    | ブーツシュ       | 1  |             |            |          |
| 3        | 93320-32403     | ベアリング       | 2  |             |            |          |
| 4        | 4X7-22129-00    | カバー,スラスト 2  | 2  |             |            |          |
| 5        | 90201-161J3     | ワツシヤ,プレート   | 2  |             |            |          |
| 6        | 3LN-22141-60    | シャフト,ピボット   | 1  |             | 6331       | 0.1      |
| 7        | 90185-14070     | ナツト,セルフロック  | 1  |             |            |          |
| 8        | 1JK-22311-01    | ケース,チェーン    | 1  |             | 6341       | 0.2      |
| 9        | 90119-06108     | ボルト,ウイズワツシヤ | 2  |             |            |          |
| 10       | 3YX-22151-00    | シール,ガード     | 1  |             | 6344       | 0.1      |
| 11       | 95816-06016     | ボルト,フランジ    | 1  |             |            |          |
| 12       | 3WP-21668-00    | ラベル,タイヤ     | 1  |             |            |          |



3YX1010-1230

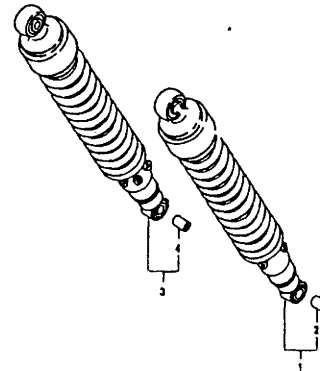
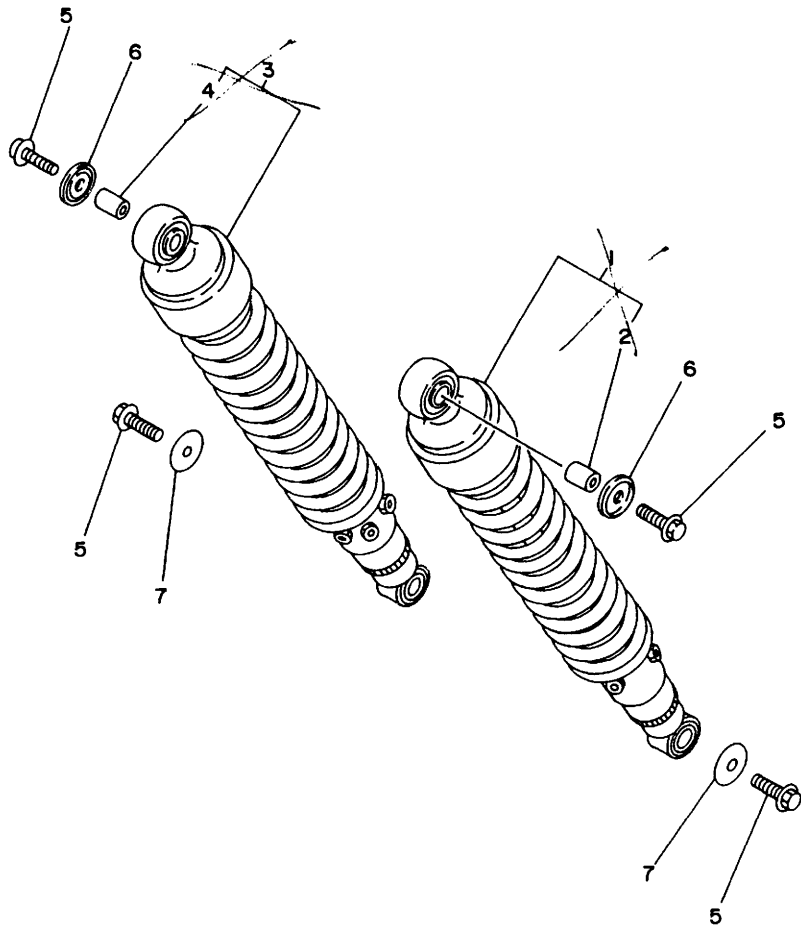
3

FIG. 24 リヤサスペンション

| 見出号 | 部品番号         | 部 品 名         | 個数 | 摘 要 | 作 業<br>コード | 整備<br>時間 |
|-----|--------------|---------------|----|-----|------------|----------|
| 1   | 3YX-22210-00 | リヤクツションアセンブリ  | 1  |     | (*1) 6321  | 0.1      |
| 2   | 447-22216-20 | .ブツシュ,リヤクツション | 1  |     |            |          |
| 3   | 3YX-22220-00 | リヤクツションアセンブリ  | 1  |     | (*1) 6321  | 0.1      |
| 4   | 447-22216-20 | .ブツシュ,リヤクツション | 1  |     |            |          |
| 5   | 95023-08012  | ボルト,フランジ      | 4  |     |            |          |
| 6   | 1UJ-22243-00 | ワツシヤ1         | 2  |     |            |          |
| 7   | 90201-087G2  | ワツシヤ,プレート     | 2  |     |            |          |

(\*1) 左右同時交換は6322-0.2H

3

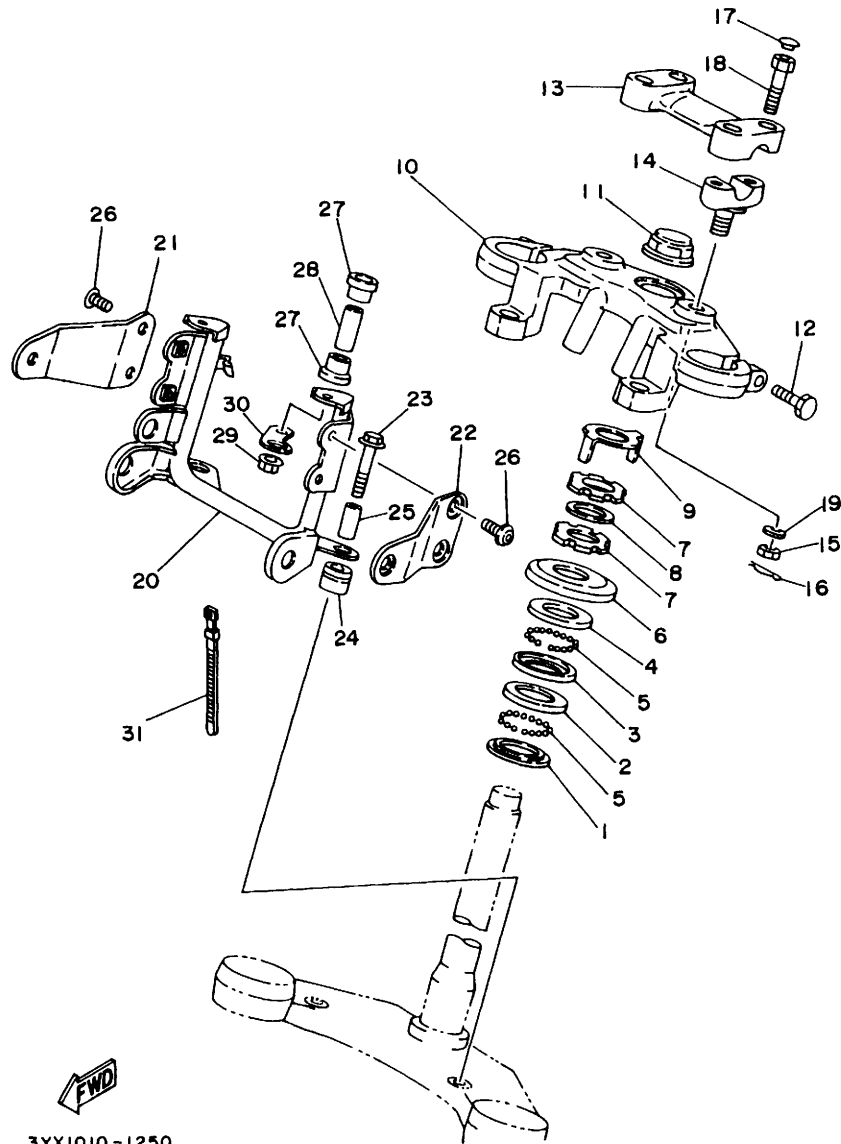


00-048



3YX1010-1240

FIG. 25 ステアリング



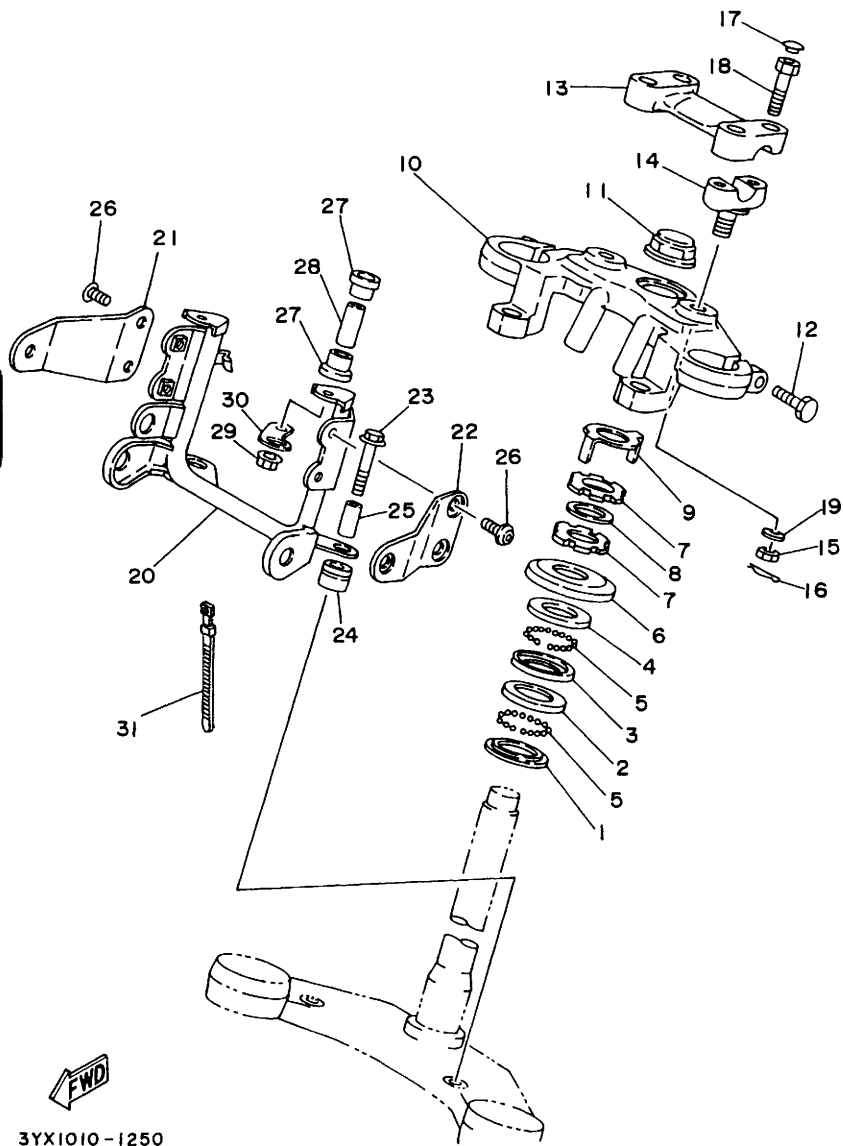
3YX1010-1250

| 見出<br>番号     | 部品番号                    | 部 品 名               | 個数           | 摘 要              | 作 業<br>コード      | 整備<br>時間              |
|--------------|-------------------------|---------------------|--------------|------------------|-----------------|-----------------------|
| <del>1</del> | <del>256-23411-00</del> | <del>レース,ボール1</del> | <del>1</del> |                  | <del>7111</del> | <del>2.1</del> 94-002 |
| 2            | 256-23412-00            | レース,ボール2            | 1            |                  |                 |                       |
| 4            | 256-23413-00            | レース,ボール3            | 1            |                  |                 | 99-019                |
| 3            | 256-23414-00            | レース,ボール4            | 1            |                  |                 |                       |
| 5            | 93501-04011             | ボール                 | 38           |                  |                 |                       |
| 6            | 3LD-23416-00            | カバー,ボールレース2         | 1            |                  |                 |                       |
| 7            | 90179-25033             | ナット                 | 2            |                  |                 |                       |
| 8            | 90202-26142             | ワッシャ,プレート           | 1            |                  |                 |                       |
| 9            | 26H-23418-01            | ワッシャ,スペシャル          | 1            |                  |                 |                       |
| 10           | 3YX-23435-00            | クラウン,ハンドル           | 1            |                  | 7101            | 0.5                   |
| 11           | 90176-22050             | ナット,クラウン            | 1            |                  |                 |                       |
| 12           | 91311-08030             | ボルト                 | 2            |                  |                 |                       |
| 13           | 3YX-23441-00-P0         | ホルダ,ハンドルアツバ         | 1            | ライトグレー           | 7105            | 0.1                   |
| 14           | 5H0-23442-01-P0         | ホルダ,ハンドルロワー         | 2            | ライトグレー<br>メタリック1 | 7106            | 0.2                   |
| 15           | 95303-10700             | ナット                 | 2            |                  |                 |                       |
| 16           | 90468-12006             | クリップ                | 2            |                  |                 |                       |
| 17           | 90338-08163             | プラグ                 | 4            |                  |                 |                       |
| 18           | 91311-08030             | ボルト                 | 4            |                  |                 |                       |
| 19           | 92906-10600             | ワッシャ                | 2            |                  |                 |                       |
| 20           | 3YX-23174-00            | ステー,ヘッドライト          | 1            |                  | 7930            | 0.5                   |
| 21           | 1JK-23131-00            | カバー,アツバ2            | 1            |                  |                 |                       |
| 22           | 1JK-23121-00            | カバー,アツバ1            | 1            |                  |                 |                       |
| 23           | 95816-06030             | ボルト,フランジ            | 2            |                  |                 |                       |
| 24           | 90480-14105             | グロメット               | 2            |                  |                 |                       |
| 25           | 90387-06554             | カラー                 | 2            |                  |                 |                       |

3

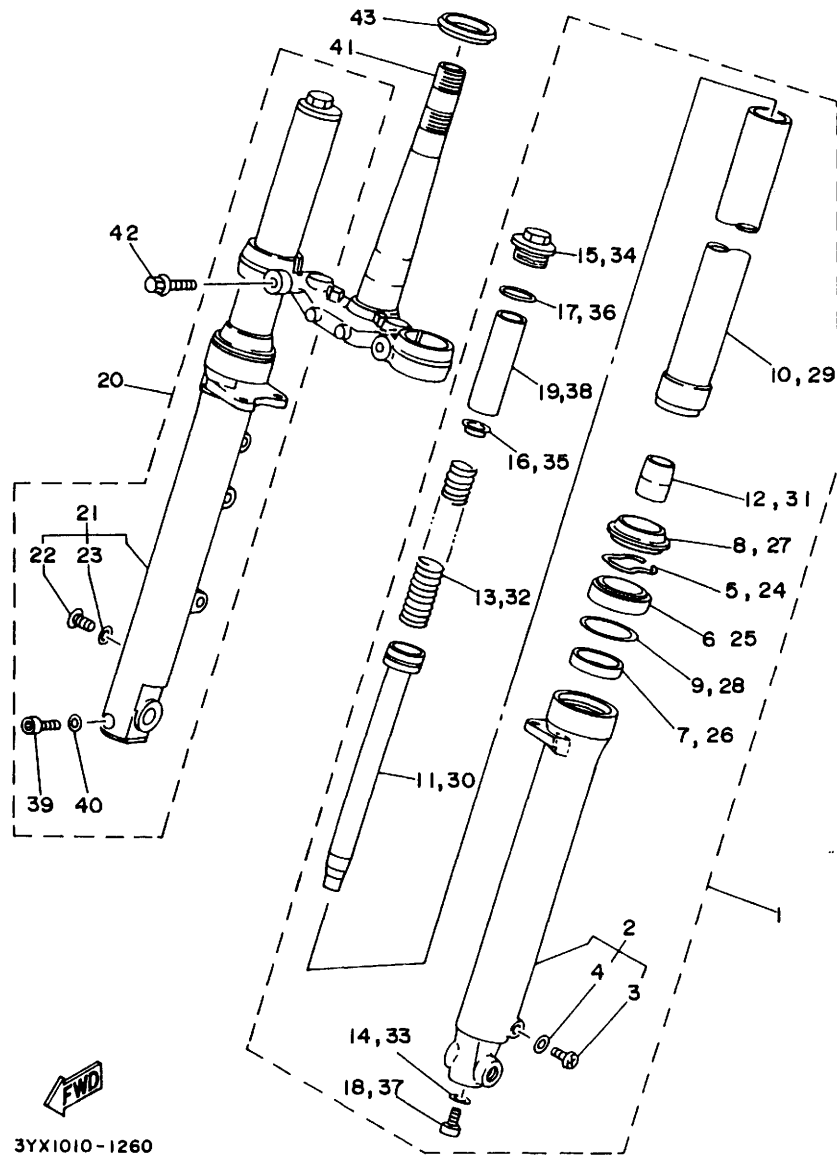
FIG. 25 ステアリング

| 見出番号 | 部品番号         | 部品名          | 個数 | 摘要 | 作業コード | 整備時間 |
|------|--------------|--------------|----|----|-------|------|
| 26   | 90149-06298  | スクリュ         | 4  |    |       |      |
| 27   | 1JK-83541-00 | ダンパ          | 4  |    |       |      |
| 28   | 90387-06676  | カラー          | 2  |    |       |      |
| 29   | 95706-06500  | ナット, フランジ    | 2  |    |       |      |
| 30   | 3YX-2317E-00 | ステー          | 1  |    |       |      |
| 31   | 437-83936-01 | バンド, スイッチコード | 1  |    |       |      |



3YX1010-1250

FIG. 26 フロントフォーク



3YX1010-1260

| 見出番号 | 部品番号         | 部 品 名                    | 個数 | 摘 要 | 作 業<br>コード | 整備<br>時間 |
|------|--------------|--------------------------|----|-----|------------|----------|
| 1    | 3YX-23102-00 | フロントフォークアセンブリ (レフト)      | 1  |     | 7002       | 0.6      |
| 2    | 3YX-23126-00 | .チューブ,アウタ 1              | 1  |     | (*1) 7015  | 0.7      |
| 3    | 4H7-23119-00 | ..プラグ,ドレーン               | 1  |     |            |          |
| 4    | 122-23129-00 | ..ガスケット,ドレーンプラグ          | 1  |     |            |          |
| 5    | 3R4-23153-00 | .リング,スナツプ                | 1  |     |            |          |
| 6    | 3EN-23145-00 | .オイルシール                  | 1  |     | (*2) 7013  | 0.7      |
| 7    | 3YX-23125-00 | .メタル,スライド 1              | 1  |     |            |          |
| 8    | 3EN-23144-00 | .シール,ダスト                 | 1  |     |            |          |
| 9    | 4V2-23146-L0 | .ワツシヤ,オイルシール             | 1  |     |            |          |
| 10   | 3YX-23110-00 | .インナチューブコンプリート 1         | 1  |     | (*3) 7011  | 0.8      |
| 11   | 3SX-23170-00 | .シリンダコンプリート,<br>フロントフォーク | 1  |     |            |          |
| 12   | 2YK-23173-00 | .スピンドル,テーパー              | 1  |     |            |          |
| 13   | 3YX-23141-00 | .スプリング,フロントフォーク          | 1  |     | (*4) 7021  | 0.2      |
| 14   | 509-23158-L0 | .ガスケット                   | 1  |     |            |          |
| 15   | 3EN-23111-00 | .ボルト,キャツプ                | 1  |     |            |          |
| 16   | 1FK-23142-00 | .シート,スプリングアツバ            | 1  |     |            |          |
| 17   | 1W4-23114-L0 | .ガスケット                   | 1  |     |            |          |
| 18   | 278-23181-50 | .ボルト,ヘキサゴンソケツトヘッド        | 1  |     |            |          |
| 19   | 49V-23118-00 | .スペーサ                    | 1  |     |            |          |
| 20   | 3YX-23103-00 | フロントフォークアセンブリ (ライト)      | 1  |     | 7003       | 0.6      |
| 21   | 3YX-23136-00 | .チューブ,アウタ 2              | 1  |     | (*1) 7015  | 0.7      |
| 22   | 4H7-23119-00 | ..プラグ,ドレーン               | 1  |     |            |          |
| 23   | 122-23129-00 | ..ガスケット,ドレーンプラグ          | 1  |     |            |          |
| 24   | 3R4-23153-00 | .リング,スナツプ                | 1  |     |            |          |
| 25   | 3EN-23145-00 | .オイルシール                  | 1  |     | (*2) 7013  | 0.7      |

(\*1) 左右同時交換は7016-1.2H  
(\*2) 左右同時交換は7014-1.2H

(\*3) 左右同時交換は7012-1.2H  
(\*4) 左右同時交換は7022-0.4H

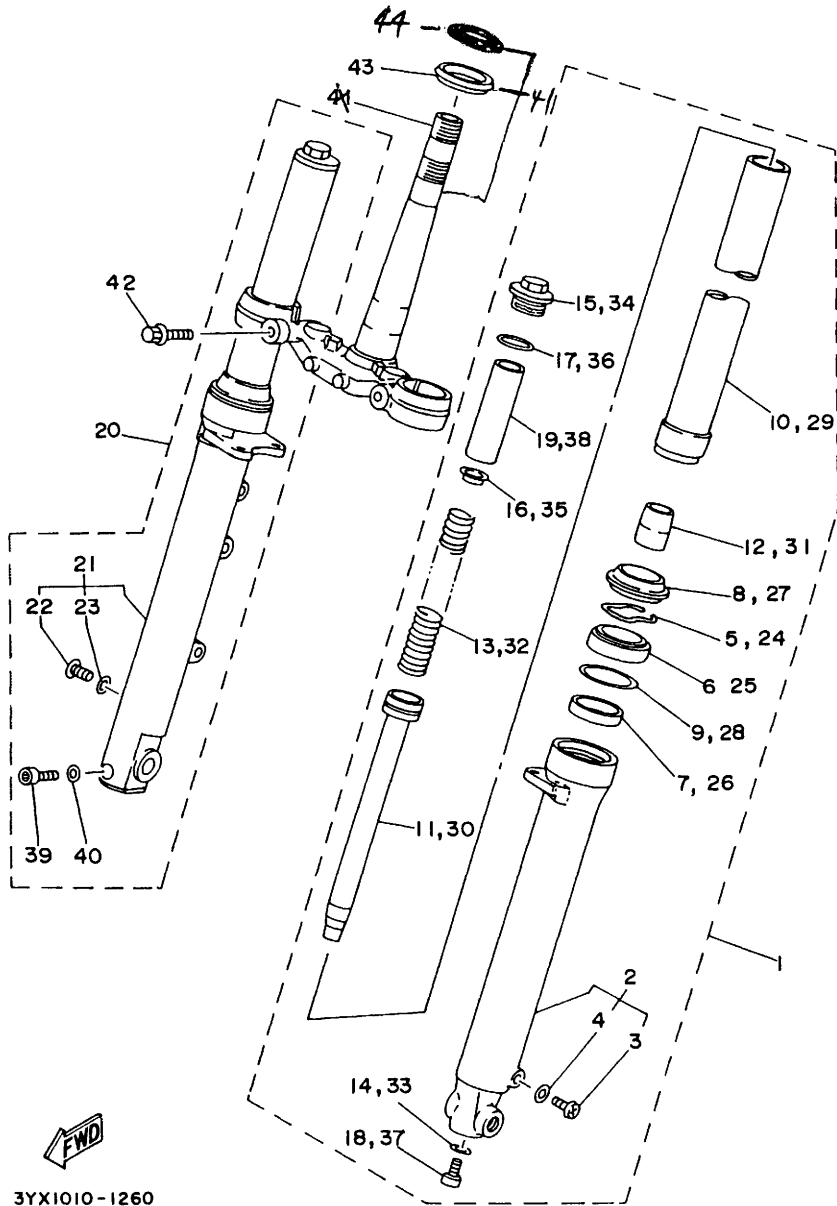


FIG. 26 フロントフォーク

| 見出番号 | 部品番号         | 部 品 名                    | 個数 | 摘 要 | 作 業<br>コード | 整備<br>時間 |
|------|--------------|--------------------------|----|-----|------------|----------|
| 26   | 3YX-23125-00 | .メタル,スライド 1              | 1  |     |            |          |
| 27   | 3EN-23144-00 | .シール,ダスト                 | 1  |     |            |          |
| 28   | 4V2-23146-L0 | .ワッシャ,オイルシール             | 1  |     |            |          |
| 29   | 3YX-23110-00 | .インナチューブコンプリート 1         | 1  |     | (*3) 7011  | 0.8      |
| 30   | 3SX-23170-00 | .シリンダコンプリート,<br>フロントフォーク | 1  |     |            |          |
| 31   | 2YK-23173-00 | .スピンドル,テーパ               | 1  |     |            |          |
| 32   | 3YX-23141-00 | .スプリング,フロントフォーク          | 1  |     | (*4) 7021  | 0.2      |
| 33   | 509-23158-L0 | .ガスケット                   | 1  |     |            |          |
| 34   | 3EN-23111-00 | .ボルト,キャップ                | 1  |     |            |          |
| 35   | 1FK-23142-00 | .シート,スプリングアツバ            | 1  |     |            |          |
| 36   | 1W4-23114-L0 | .ガスケット                   | 1  |     |            |          |
| 37   | 278-23181-50 | .ボルト,ヘキサゴンソケットヘッド        | 1  |     |            |          |
| 38   | 49V-23118-00 | .スペーサ                    | 1  |     |            |          |
| 39   | 1WG-23128-00 | .ボルト,アクスルホルダ             | 1  |     |            |          |
| 40   | 90201-08085  | .ワッシャ,プレート               | 1  |     |            |          |
| 41   | 3YX-23340-00 | アンダブラケットコンプリート           | 1  |     | 7111       | 2.1      |
| 42   | 2NX-23356-00 | ボルト 2                    | 2  |     |            |          |
| 43   | 164-23462-00 | .シール,ステアリング              | 1  |     |            |          |
| 44   | 256-23411-00 | .レース,ボアレ                 | 1  |     |            |          |

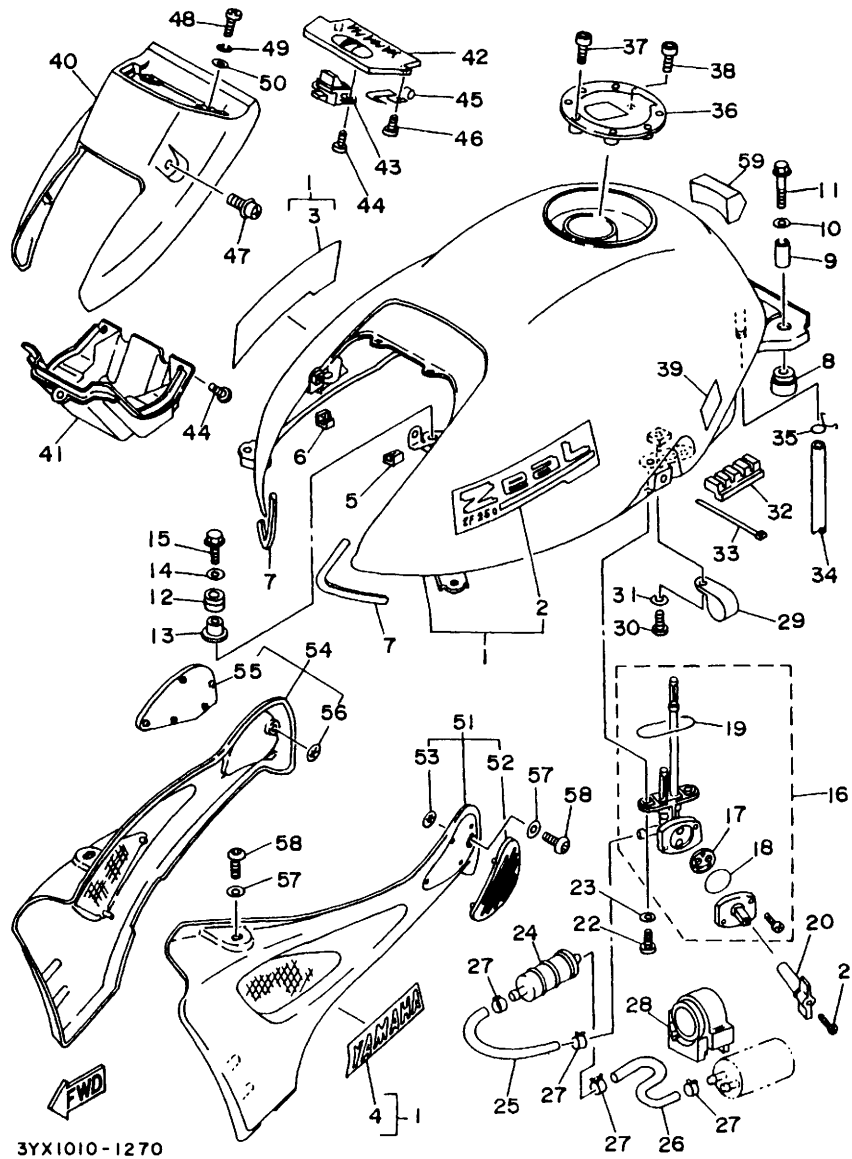
(\*3) 左右同時交換は7012-1.2H (\*4) 左右同時交換は7022-0.4H

} アンダブラケット  
コンプリートの  
子部品 94-002



3YX1010-1260

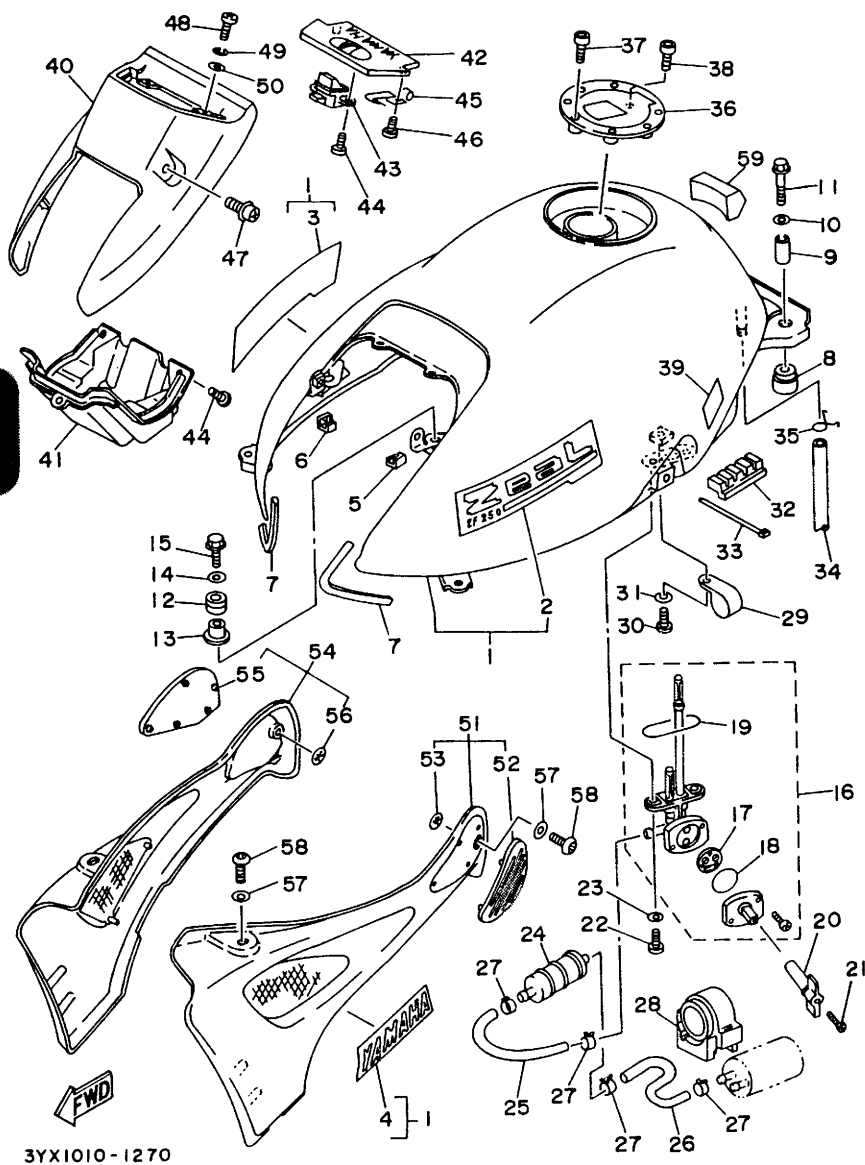
FIG. 27 フュエルタンク



| 見出番号 | 部品番号            | 部品名            | 個数 | 摘要                 | 作業コード | 整備時間 |
|------|-----------------|----------------|----|--------------------|-------|------|
| 1    | 3YX-24110-00-01 | フュエルタンクコンプリート  | 1  | UR グリーニツシュブルー 7401 |       | 0.4  |
|      | 3YX-24110-00-02 | フュエルタンクコンプリート  | 1  | UR アツブル レッド        |       |      |
|      | 3YX-24110-00-03 | フュエルタンクコンプリート  | 1  | UR ブラック 2          |       |      |
| 2    | 3YX-24161-01    | .エンブレム 1       | 1  | UR ブルー ヨウ          |       |      |
|      | 3YX-24161-11    | .エンブレム 1       | 1  | UR レッド ヨウ          |       |      |
|      | 3YX-24161-21    | .エンブレム 1       | 1  | UR ブラック ヨウ         |       |      |
| 3    | 3YX-24162-02    | .エンブレム 2       | 1  | UR ブルー ヨウ          |       |      |
|      | 3YX-24162-12    | .エンブレム 2       | 1  | UR レッド ヨウ          |       |      |
|      | 3YX-24162-22    | .エンブレム 2       | 1  | UR ブラック ヨウ         |       |      |
| 4    | 99234-00030     | .エンブレム, YAMAHA | 2  |                    |       |      |
| 5    | 3YX-2414H-00    | ダンバ,プレート 1     | 1  |                    |       |      |
| 6    | 3YX-2414J-00    | ダンバ,プレート 2     | 1  |                    |       |      |
| 7    | 1HX-24188-01    | モール,フュエルタンク    | 2  |                    |       |      |
| 8    | 1JK-24182-00    | ダンバ,ロケーテイング 2  | 2  |                    |       |      |
| 9    | 90387-063G2     | カラー            | 2  |                    |       |      |
| 10   | 90201-063J2     | ワツシヤ,プレート      | 2  |                    |       |      |
| 11   | 95811-06035     | ボルト,フランジ       | 2  |                    |       |      |
| 12   | 90480-15520     | グロメツト          | 2  |                    |       |      |
| 13   | 90387-063W6     | カラー            | 2  |                    |       |      |
| 14   | 90201-06697     | ワツシヤ,プレート      | 2  |                    |       |      |
| 15   | 95811-06025     | ボルト,フランジ       | 2  |                    |       |      |
| 16   | 3YX-24500-00    | フュエルコツクアセンブリ 1 | 1  |                    | 7441  | 0.3  |
| 17   | 3AJ-24523-00    | .バルブ           | 1  |                    |       |      |
| 18   | 3AJ-24534-00    | .シール,コツク       | 1  |                    | 7443  | 0.4  |
| 19   | 4X8-24512-00    | .ガスケット         | 1  |                    |       |      |

3

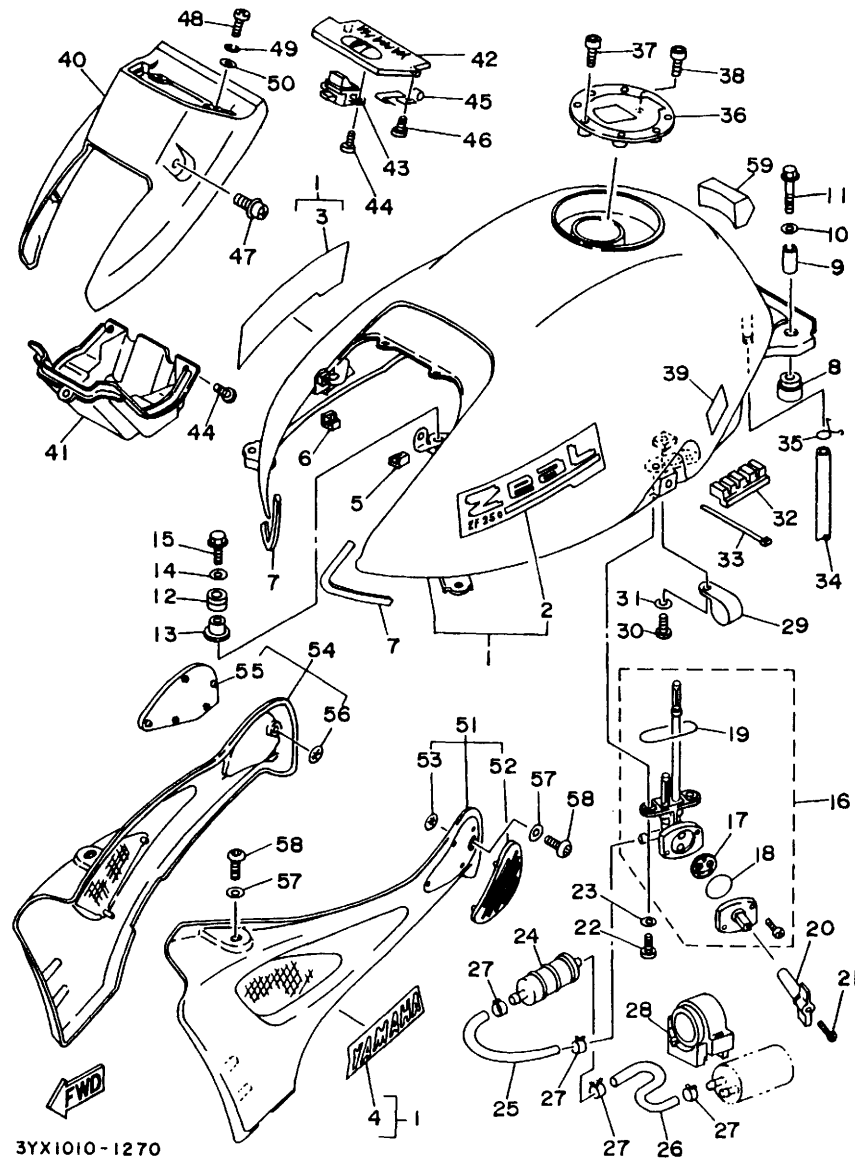
FIG. 27 フュエルタンク



| 見出番号 | 部品番号            | 部 品 名            | 個数 | 摘 要            | 作 業<br>コード | 整備<br>時間 |
|------|-----------------|------------------|----|----------------|------------|----------|
| 20   | 3YX-24524-00    | レバー,コック          | 1  |                |            |          |
| 21   | 98606-04016     | スクリュ,オーバルヘッド     | 1  |                |            |          |
| 22   | 90149-06011     | スクリュ             | 2  |                |            |          |
| 23   | 90202-05193     | ワッシヤ,プレート        | 2  |                |            |          |
| 24   | 1FK-24560-00    | フィルタアセンブリ        | 1  |                | 4305       | 0.4      |
| 25   | 3YX-24311-00    | パイプ,フュエル 1       | 1  |                | 7451       | 0.3      |
| 26   | 3YX-24312-00    | パイプ 2            | 1  |                |            |          |
| 27   | 90467-11044     | クリツブ             | 4  |                |            |          |
| 28   | 2GH-24398-01    | バンド 1            | 1  |                |            |          |
| 29   | 1AE-24366-00    | クランプ,フュエルパイプ 1   | 1  |                |            |          |
| 30   | 98580-06012     | スクリュ,バンヘッド       | 1  |                |            |          |
| 31   | 92990-06100     | ワッシヤ,スプリング       | 1  |                |            |          |
| 32   | 3YX-24184-00    | ダンバ,ロケーティング 4    | 2  |                |            |          |
| 33   | 90465-13169     | クランプ             | 4  |                |            |          |
| 34   | 90445-102H3     | ホース              | 1  |                |            |          |
| 35   | 90467-09006     | クリツブ             | 1  |                |            |          |
| 36   | 3XC-24602-00    | キャップアセンブリ        | 1  |                | 7421       | 0.1      |
| 37   | 90110-05112     | ボルト,ヘキサゴンソケットヘッド | 3  |                |            |          |
| 38   | 91311-05010     | ボルト              | 1  |                |            |          |
| 39   | 3YX-2411H-00    | フック,サイドカバー 2     | 2  |                |            |          |
| 40   | 3YX-2171A-00-7B | カバー,トップ          | 1  | ブルーイッシュ ブラック 2 |            |          |
| 41   | 3YX-24474-00    | カバー              | 1  |                |            |          |
| 42   | 3YX-2839K-00-7B | リッド 1            | 1  | ブルーイッシュ ブラック 2 |            |          |
| 43   | 1HX-21780-00    | ロックアセンブリ         | 1  |                |            |          |
| 44   | 97706-40510     | スクリュ,タツピング       | 2  |                |            |          |

3YX1010-1270

FIG. 27 フュエルタンク



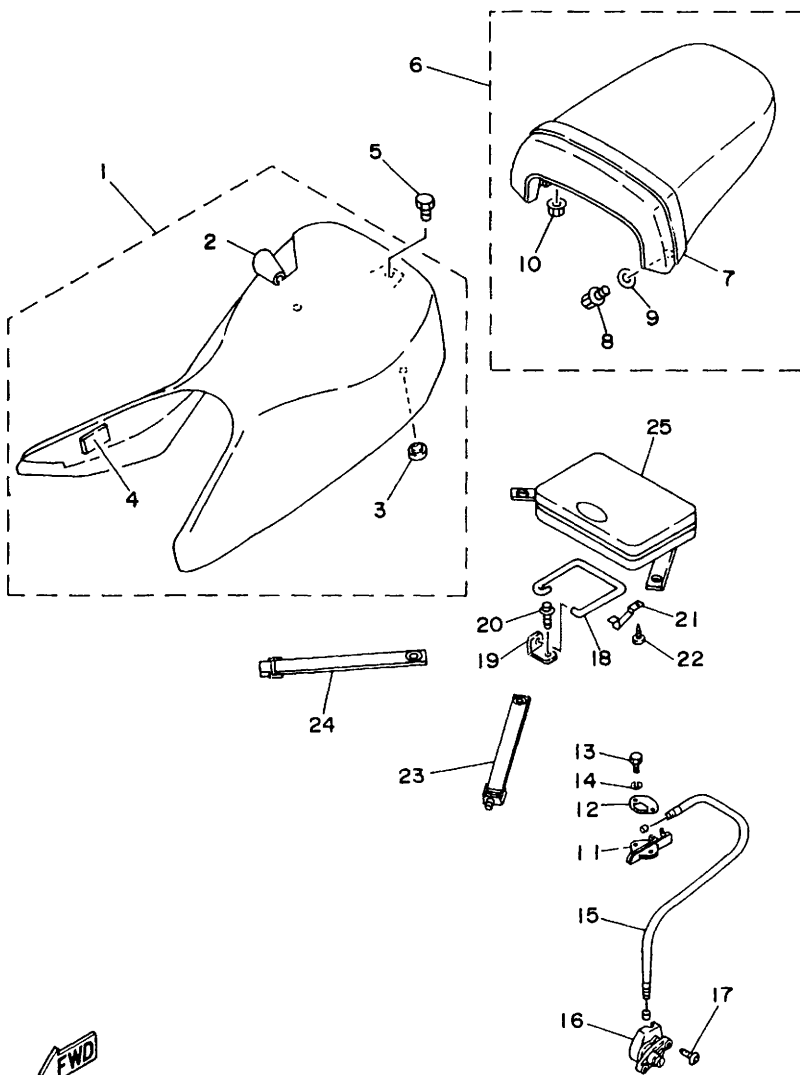
| 見出<br>番号 | 部品番号            | 部 品 名            | 個数 | 摘 要         | 作 業<br>コード | 整備<br>時間 |
|----------|-----------------|------------------|----|-------------|------------|----------|
| 45       | 3YX-21796-00    | ヒンジ              | 2  |             |            |          |
| 46       | 97706-50508     | スクリュ,タツピング       | 5  |             |            |          |
| 47       | 90159-05073     | スクリュ,ウイズワツシヤ     | 2  |             |            |          |
| 48       | 98506-05014     | スクリュ,バンヘッド       | 2  |             |            |          |
| 49       | 92906-05100     | ワツシヤ,スプリング       | 2  |             |            |          |
| 50       | 92906-05600     | ワツシヤ,プレート        | 2  |             |            |          |
| 51       | 3YX-2137A-00-85 | スクープエア-アセンブリ 1   | 1  | サーモタイト シルバー | 6022       | 0.1      |
| 52       | 3YX-24121-00    | .シート,ニ-グリツプ 1    | 1  |             |            |          |
| 53       | 90183-06011     | .ナツト,スプリング       | 2  |             |            |          |
| 54       | 3YX-2137B-00-85 | スクープエア-アセンブリ 1   | 1  | サーモタイト シルバー | 6022       | 0.1      |
| 55       | 3YX-24122-00    | .シート,ニ-グリツプ 2    | 1  |             |            |          |
| 56       | 90183-06011     | .ナツト,スプリング       | 2  |             |            |          |
| 57       | 90202-05180     | ワツシヤ,プレート        | 4  |             |            |          |
| 58       | 90110-05201     | ボルト,ヘキサゴンソケットヘッド | 4  |             |            |          |
| 59       | 3YX-24724-00    | ダンバ,シート          | 1  |             |            |          |

3

FIG. 28 シート・キャリア

| 見出番号 | 部品番号         | 部 品 名          | 個数 | 摘 要                 | 作 業<br>コード | 整備<br>時間 |
|------|--------------|----------------|----|---------------------|------------|----------|
| 1    | 3YX-24710-00 | シングルシートアセンブリ   | 1  | UR ブラックブルー<br>レッドヨウ | 7601       | 0.1      |
|      | 3YX-24710-10 | シングルシートアセンブリ   | 1  | UR ダークグレー<br>ブラックヨウ |            |          |
| 2    | 3YX-2470F-00 | .カバー,シート       | 1  | UR ブラックブルー<br>レッドヨウ |            |          |
|      | 3YX-2470F-10 | .カバー,シート       | 1  | UR ダークグレー<br>ブラックヨウ |            |          |
| 3    | 22W-24741-00 | .パッド,シート       | 2  |                     |            |          |
| 4    | 3YX-2814E-00 | .フック           | 2  |                     |            |          |
| 5    | 97021-06016  | ボルト            | 1  |                     |            |          |
| 6    | 3YX-24750-00 | タンデムシートアセンブリ   | 1  | UR ブラックブルー<br>レッドヨウ | 7610       | 0.1      |
|      | 3YX-24750-10 | タンデムシートアセンブリ   | 1  | UR ダークグレー<br>ブラックヨウ |            |          |
| 7    | 3YX-24734-00 | .バンド,シート       | 1  | UR ブラックブルー<br>レッドヨウ |            |          |
|      | 3YX-24734-10 | .バンド,シート       | 1  | UR ダークグレー<br>ブラックヨウ |            |          |
| 8    | 95801-06012  | .ボルト,フランジ      | 2  |                     |            |          |
| 9    | 90201-06M02  | .ワッシャ,プレート     | 2  |                     |            |          |
| 10   | 95701-06500  | .ナット,フランジ      | 2  |                     |            |          |
| 11   | 50W-W247E-00 | シート ロック アセンブリ  | 1  |                     | 7602       | 0.2      |
| 12   | 3YX-24792-00 | プレート           | 1  |                     |            |          |
| 13   | 97003-06012  | ボルト            | 2  |                     |            |          |
| 14   | 92990-06100  | ワッシャ,スプリング     | 2  |                     |            |          |
| 15   | 3YX-2478E-00 | ワイヤ,シートフック     | 1  |                     |            |          |
| 16   | 3YX-21308-00 | ヘルメットハンガーアセンブリ | 1  |                     |            |          |
| 17   | 90149-06228  | スクリュ           | 2  |                     |            |          |
| 18   | 3TJ-24769-00 | ヒンジ,シート        | 1  |                     |            |          |
| 19   | 3TJ-2475K-10 | ブラケット 3        | 1  |                     |            |          |
| 20   | 91312-06012  | ボルト            | 1  |                     |            |          |
| 21   | 3YX-24748-00 | ブラケット,シート      | 2  |                     |            |          |

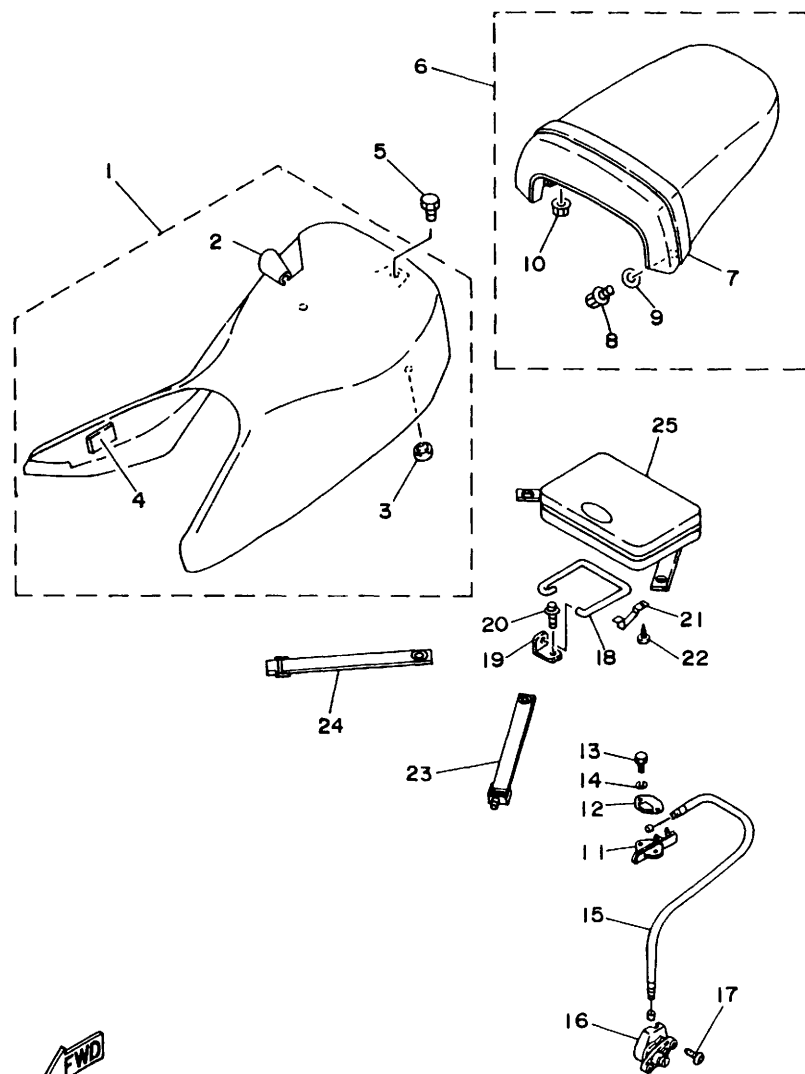
3



3YX1010-1280

FIG. 28 シート・キャリア

| 見出<br>番号 | 部品番号         | 部 品 名         | 個数 | 摘 要 | 作 業<br>コード | 整備<br>時間 |
|----------|--------------|---------------|----|-----|------------|----------|
| 22       | 97702-40510  | スクリュ,タツピング    | 2  |     |            |          |
| 23       | 3YX-24867-00 | フック           | 1  |     |            |          |
| 24       | 3YX-24754-00 | フック,シート       | 1  |     |            |          |
| 25       | 3YX-24850-00 | キャリアボックスアセンブリ | 1  |     |            |          |

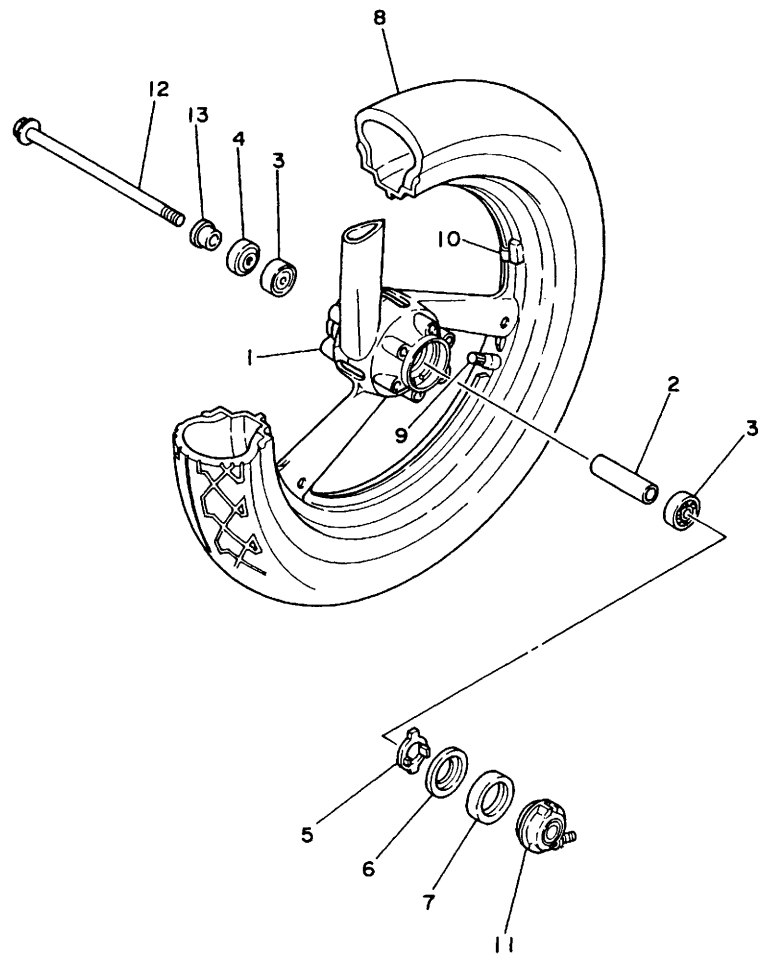


3YX1010-1280

3

FIG. 29 フロントホイール

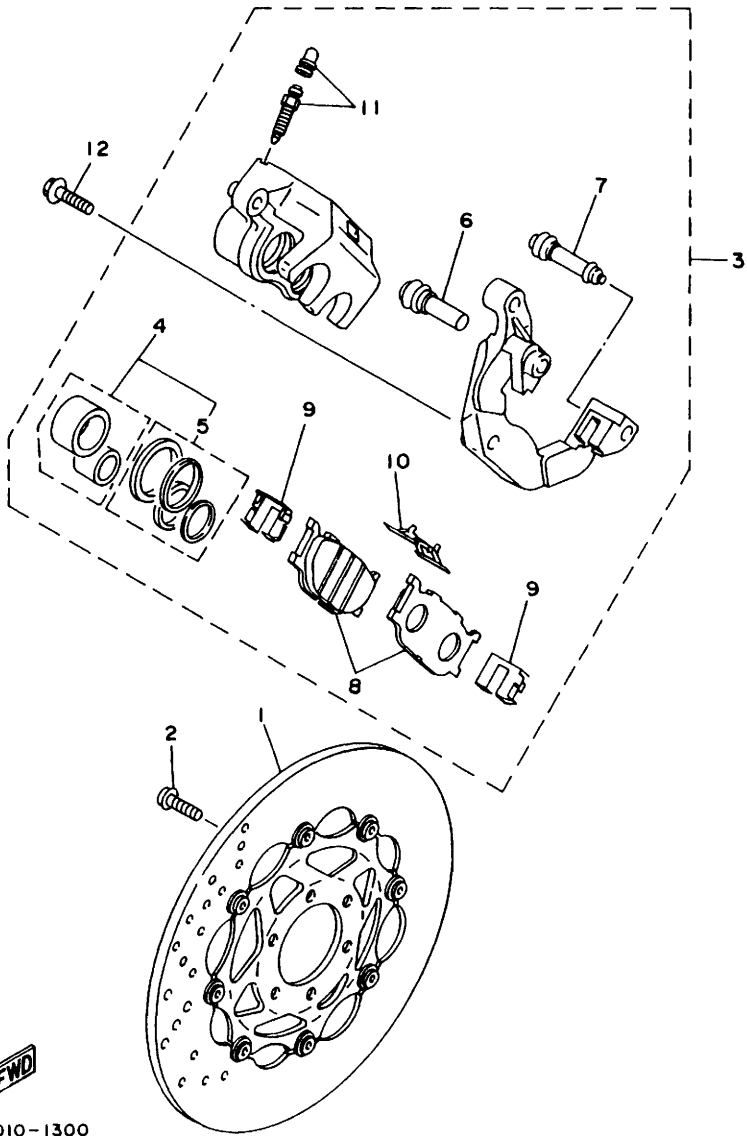
| 見出<br>番号 | 部品番号            | 部 品 名                     | 個 数 | 摘 要        | 作 業<br>コード | 整備<br>時間 |
|----------|-----------------|---------------------------|-----|------------|------------|----------|
| 1        | 3YX-25168-00-WN | キャストホイール,フロント             | 1   | サーキット シルバー | 7702       | 1.2      |
| 2        | 90560-15296     | スペーサ                      | 1   |            |            |          |
| 3        | 93306-30203     | ベアリング (B6302Z)            | 2   |            | 7711       | 0.6      |
| 4        | 93102-22014     | オイルシール                    | 1   |            |            |          |
| 5        | 341-25149-00    | クラッチ,メータ                  | 1   |            | 7747       | 0.5      |
| 6        | 341-25846-00    | リテーナ,クラッチ                 | 1   |            |            |          |
| 7        | 93105-45017     | オイルシール                    | 1   |            |            |          |
| 8        | 94111-171Y1     | タイヤ (110/70-17 54H D102F) | 1   | UR ダンロップ   | 7751       | 0.9      |
|          | 9X111-170Y9     | タイヤ (110/70-17 54H F005A) | 1   | UR ヨコハマ    |            |          |
| 9        | 93900-00030     | バルブ,リム                    | 1   |            |            |          |
| 10       | 29L-25398-00    | バランス,ホイール (10G)           | 1   | UR         |            |          |
|          | 29L-25398-10    | バランス,ホイール (20G)           | 1   | UR         |            |          |
|          | 29L-25398-20    | バランス,ホイール (30G)           | 1   | UR         |            |          |
| 11       | 1WG-25190-00    | ギアユニットアセンブリ               | 1   |            | 7741       | 0.2      |
| 12       | 10W-25381-00    | アクスル,ホイール                 | 1   |            | 7735       | 0.1      |
| 13       | 90387-15550     | カラー                       | 1   |            |            |          |



3LN1010-9290

FIG. 30 フロントブレーキキャリパ

| 見出番号 | 部品番号         | 部品名                 | 個数 | 摘要 | 作業コード | 整備時間 |
|------|--------------|---------------------|----|----|-------|------|
| 1    | 3YX-2581U-00 | ディスクブレーキアセンブリ (ライト) | 1  |    | 7301  | 0.5  |
| 2    | 90109-08718  | ボルト                 | 6  |    |       |      |
| 3    | 3YX-2580U-00 | キャリバアセンブリ (ライト)     | 1  |    | 7311  | 0.5  |
| 4    | 3YX-W0057-50 | .ピストンアセンブリ, キャリバ    | 1  |    |       |      |
| 5    | 3YX-W0047-50 | ..キャリバシールキット        | 1  |    | 7325  | 0.7  |
| 6    | 5R2-25937-00 | .ブーツ 2              | 1  |    |       |      |
| 7    | 3YX-25937-00 | .ブーツ 2              | 1  |    |       |      |
| 8    | 3YX-W0045-00 | .ブレーキパッドキット         | 1  |    | 7326  | 0.2  |
| 9    | 3YX-25919-00 | .サポート, パッド          | 2  |    |       |      |
| 10   | 3YX-25929-00 | .スプリング, アンチノイズ      | 1  |    |       |      |
| 11   | 51L-W0048-00 | .ブリードスクリュキット        | 1  |    |       |      |
| 12   | 90105-10634  | ボルト, ワッシャベースドヘッド    | 2  |    |       |      |

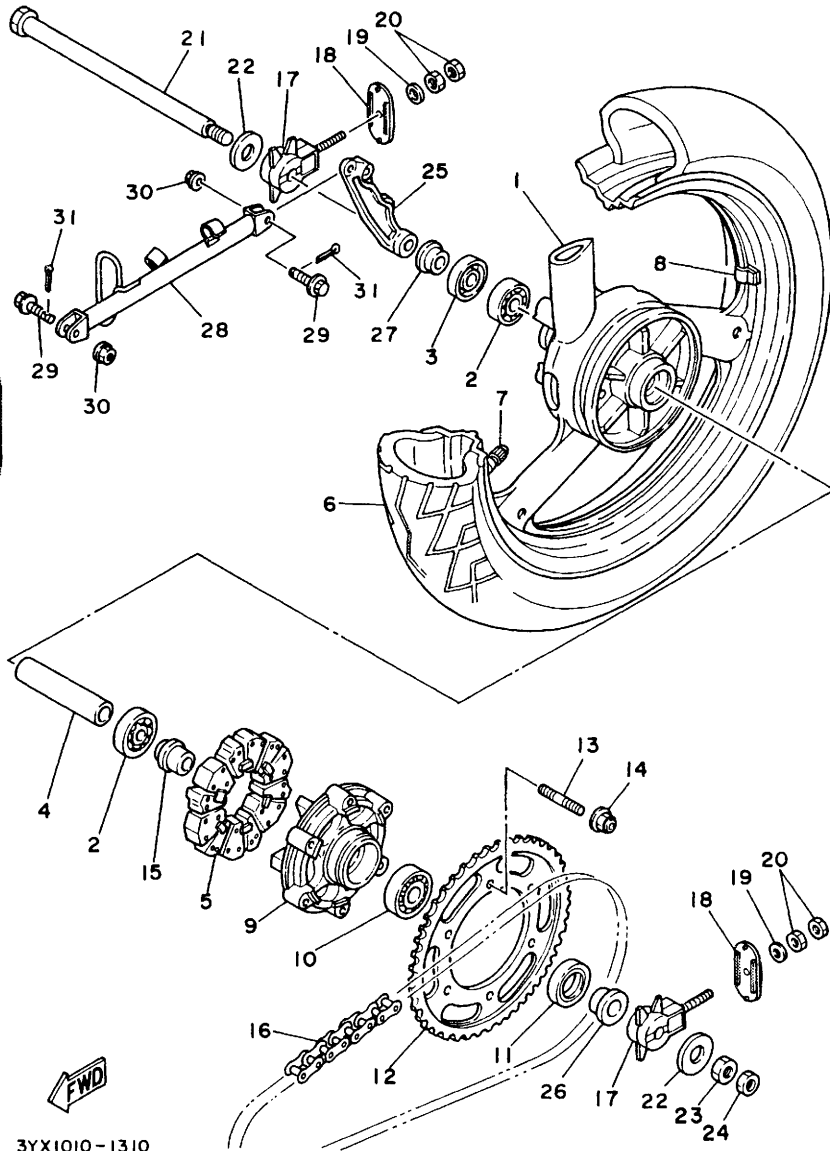


3YX1010-1300



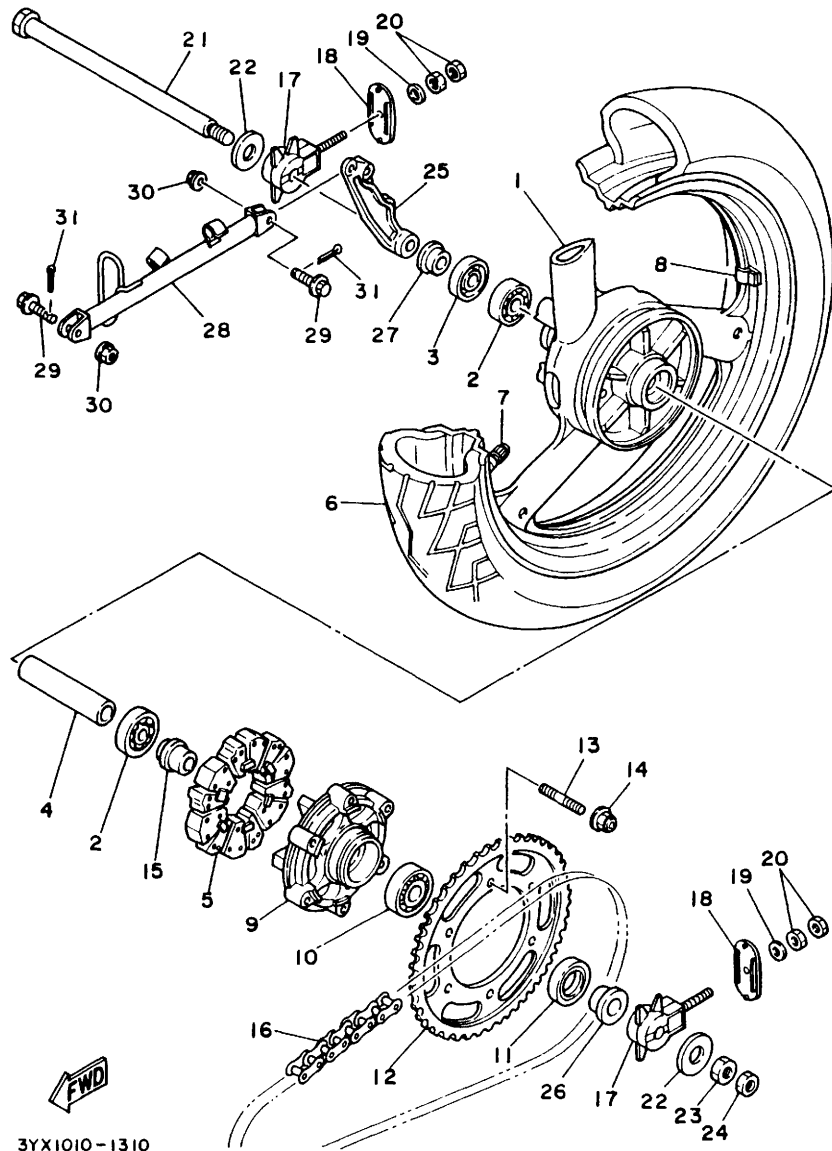
FIG. 31 リヤホイール

| 見出<br>番号 | 部品番号            | 部 品 名                     | 個数 | 摘 要        | 作 業<br>コード | 整備<br>時間 |
|----------|-----------------|---------------------------|----|------------|------------|----------|
| 1        | 3YX-25338-00-WN | キャストホイール,リヤ               | 1  | サーキット シルバー | 7802       | 1.3      |
| 2        | 93306-20222     | ベアリング                     | 2  |            | 7811       | 0.7      |
| 3        | 93102-22216     | オイルシール                    | 1  |            |            |          |
| 4        | 90560-15277     | スペーサ                      | 1  |            |            |          |
| 5        | 1KT-25364-00    | ダンバ                       | 6  |            | 7872       | 0.8      |
| 6        | 94114-171Y0     | タイヤ (140/70-17 66H D102)  | 1  | UR ダンロップ   | 7851       | 1.0      |
|          | 9X114-170Y8     | タイヤ (140/70-17 66H R005A) | 1  | UR ヨコハマ    |            |          |
| 7        | 93900-00030     | バルブ,リム                    | 1  |            |            |          |
| 8        | 29L-25398-00    | バランス,ホイール (10G)           | 1  | UR         |            |          |
|          | 29L-25398-10    | バランス,ホイール (20G)           | 1  | UR         |            |          |
|          | 29L-25398-20    | バランス,ホイール (30G)           | 1  | UR         |            |          |
| 9        | 1KT-25366-03    | クラッチ,ハブ                   | 1  |            | 7873       | 0.9      |
| 10       | 93306-20445     | ベアリング                     | 1  |            |            |          |
| 11       | 93102-28022     | オイルシール                    | 1  |            |            |          |
| 12       | 3YX-25457-00    | スプロケット,ドリブン (57T)         | 1  |            | 7871       | 0.8      |
| 13       | 90116-08498     | ボルト,スタッド                  | 6  |            |            |          |
| 14       | 95601-08200     | ナット,セルフロック                | 6  |            |            |          |
| 15       | 90387-153N3     | カラー                       | 1  |            |            |          |
| 16       | 94581-36130     | チェーン (DID428VS3-130LE)    | 1  |            | 7874       | 1.2      |
| 17       | 3YX-25388-00    | プラー,チェーン 1                | 2  |            | 7875       | 0.3      |
| 18       | 3YX-22174-00    | エンド 1                     | 2  |            |            |          |
| 19       | 92901-08600     | ワッシヤ,プレート                 | 2  |            |            |          |
| 20       | 95303-08600     | ナット                       | 4  |            |            |          |
| 21       | 1KT-25381-00    | アクスル,ホイール                 | 1  |            | 7835       | 0.1      |
| 22       | 90201-152L7     | ワッシヤ,プレート                 | 2  |            |            |          |



3YX1010-1310

FIG. 31 リヤホイール

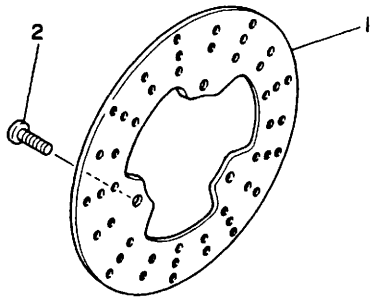
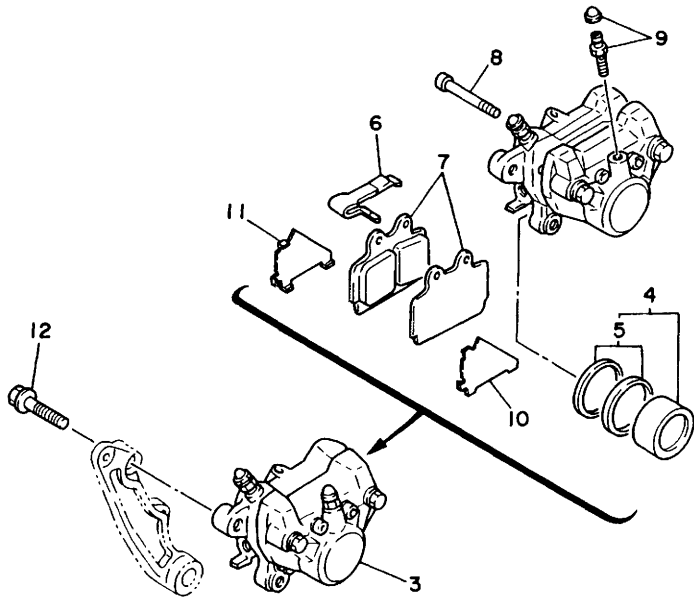


3YX1010-1310

| 見出番号 | 部品番号         | 部 品 名            | 個数 | 摘 要 | 作 業<br>コード | 整備<br>時間 |
|------|--------------|------------------|----|-----|------------|----------|
| 23   | 90170-14349  | ナット              | 1  |     |            |          |
| 24   | 90170-14350  | ナット              | 1  |     |            |          |
| 25   | 3YX-25819-00 | ブラケット, キャリパ      | 1  |     | 7302       | 0.3      |
| 26   | 90387-153N8  | カラー              | 1  |     |            |          |
| 27   | 90387-153N7  | カラー              | 1  |     |            |          |
| 28   | 3YX-25371-00 | バー, テンション        | 1  |     | 7841       | 0.2      |
| 29   | 90105-08321  | ボルト, ワッシヤベースドヘッド | 2  |     |            |          |
| 30   | 95701-08500  | ナット, フランジ        | 2  |     |            |          |
| 31   | 91401-20015  | ピン, コツタ          | 2  |     |            |          |

FIG. 32 リヤブレーキキャリバ

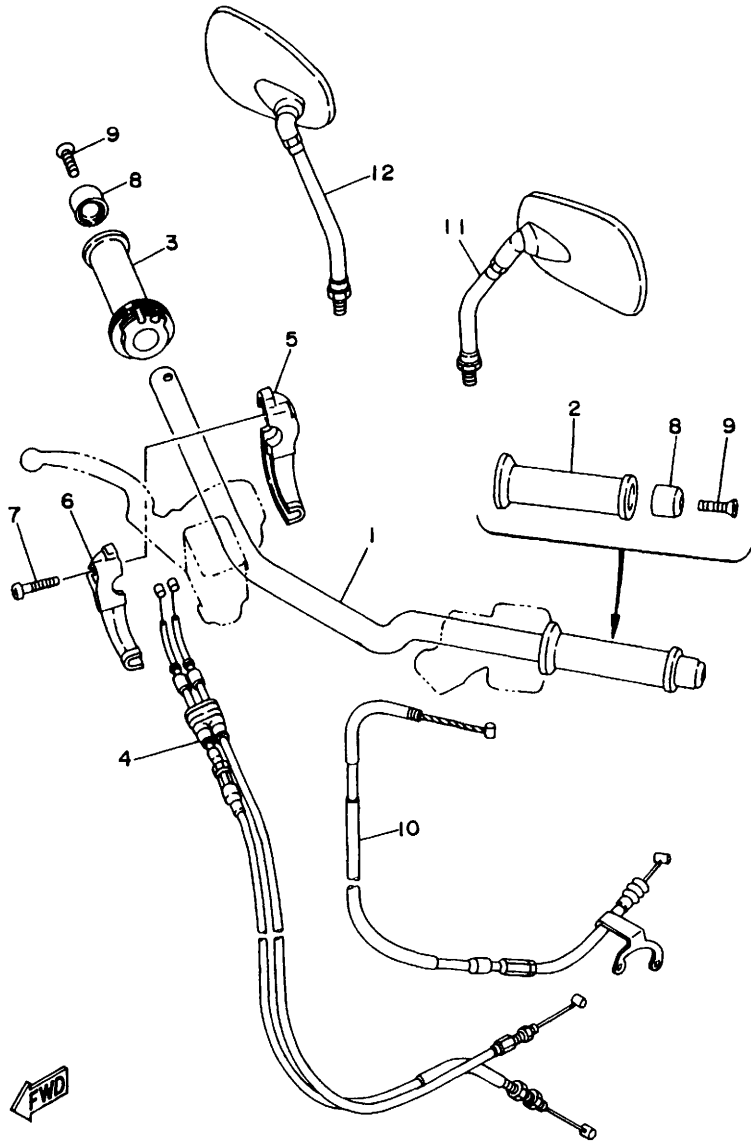
| 見出番号 | 部品番号         | 部 品 名           | 個数 | 摘 要 | 作 業<br>コード | 整備<br>時間 |
|------|--------------|-----------------|----|-----|------------|----------|
| 1    | 1WG-25831-50 | ディスク,ブレーキ       | 1  |     | 7303       | 0.6      |
| 2    | 90109-08718  | ボルト             | 3  |     |            |          |
| 3    | 3LN-2580W-00 | キャリバアセンブリ,リヤ2   | 1  |     | 7313       | 0.4      |
| 4    | 51L-W0057-00 | .ピストンアセンブリ,キャリバ | 1  |     |            |          |
| 5    | 51L-W0047-11 | ..キャリバシールキット    | 1  |     | 7330       | 0.6      |
| 6    | 3LN-25919-10 | .サポート,パッド       | 1  |     |            |          |
| 7    | 51L-W0046-02 | .ブレーキパッドキット, 2  | 1  |     | 7329       | 0.2      |
| 8    | 3LN-25924-10 | .ピン,パッド         | 2  |     |            |          |
| 9    | 51L-W0048-00 | .ブリードスクリュキット    | 2  |     |            |          |
| 10   | 47X-25827-00 | .シム,キャリバ        | 1  |     |            |          |
| 11   | 47X-25827-10 | .シム,キャリバ        | 1  |     |            |          |
| 12   | 90105-10634  | ボルト,ワッシャベースドヘッド | 2  |     |            |          |



3LN1010-9320

FIG. 33 ステアリングハンドル・ケーブル

| 見出<br>番号 | 部品番号         | 部 品 名             | 個 数 | 摘 要 | 作 業<br>コード | 整備<br>時間 |
|----------|--------------|-------------------|-----|-----|------------|----------|
| 1        | 3YX-26111-00 | ハンドルバー            | 1   |     | 7201       | 0.4      |
| 2        | 51Y-26241-00 | グリップ (レフト)        | 1   |     | 7232       | 0.1      |
| 3        | 3YX-26240-00 | グリップアセンブリ         | 1   |     | 7231       | 0.1      |
| 4        | 3YX-26302-00 | スロットルケーブルアセンブリ    | 1   |     | 7251       | 0.5      |
| 5        | 3XW-26281-01 | キャップ, グリップアツバ     | 1   |     |            |          |
| 6        | 3XW-26282-01 | キャップ, グリップロー      | 1   |     |            |          |
| 7        | 98506-05035  | スクリュー, バンヘッド      | 2   |     |            |          |
| 8        | 29L-26246-00 | エンド, グリップ         | 2   |     |            |          |
| 9        | 98706-06030  | スクリュー, フラットヘッド    | 2   |     |            |          |
| 10       | 3YX-26335-00 | ケーブル, クラッチ        | 1   |     | 7253       | 0.4      |
| 11       | 3YX-26280-00 | バックミラーアセンブリ (レフト) | 1   |     | 7270       | 0.1      |
| 12       | 3YX-26290-00 | バックミラーアセンブリ (ライト) | 1   |     | 7270       | 0.1      |

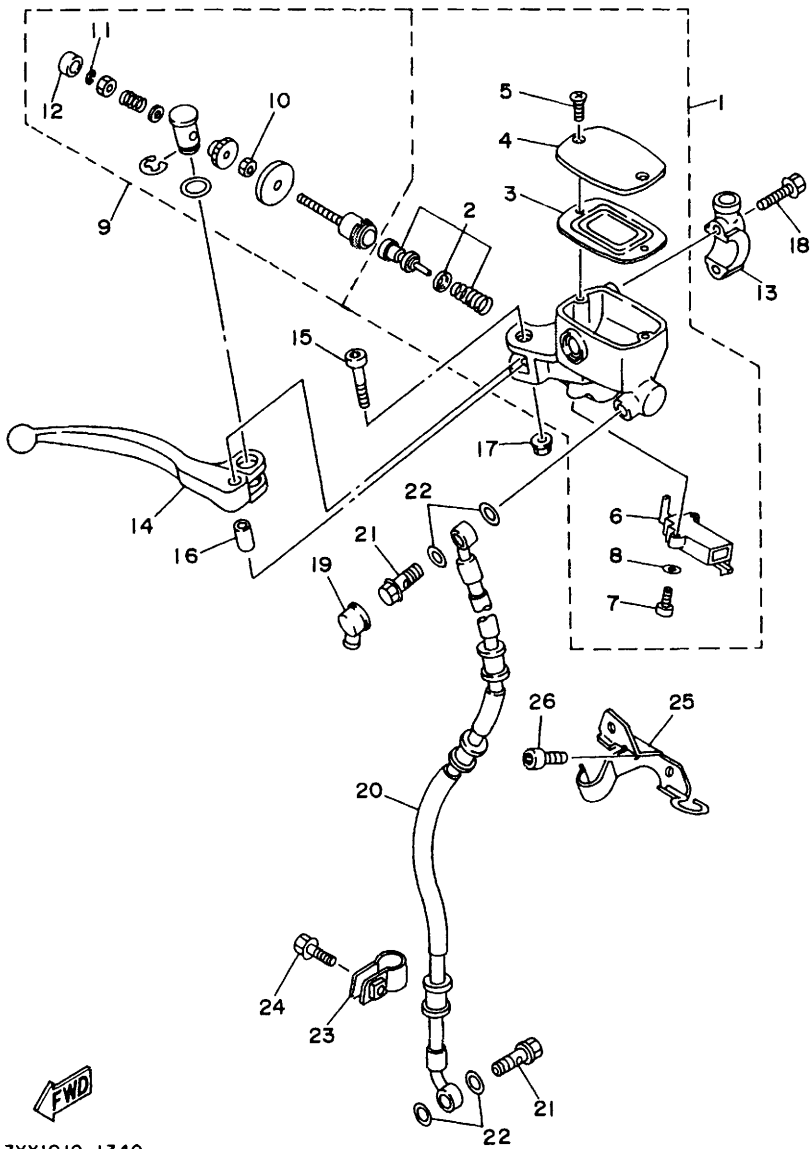


3YX1010-1330

3

FIG. 34 フロントマスタシリンダ

| 見出<br>番号 | 部品番号         | 部 品 名              | 個数 | 摘 要 | 作 業<br>コード | 整備<br>時間 |
|----------|--------------|--------------------|----|-----|------------|----------|
| 1        | 3YX-W2587-00 | マスタシリンダサブアセンブリ     | 1  |     | 7321       | 0.4      |
| 2        | 3YX-W0041-50 | .シリンダキット, マスタ      | 1  |     | 7323       | 0.6      |
| 3        | 3YX-25854-00 | .ダイヤフラム, リザーバ      | 1  |     |            |          |
| 4        | 3YX-25852-00 | .キャップ, リザーバ        | 1  |     | 7322       | 0.4      |
| 5        | 98706-04012  | .スクリュ, フラットヘッド     | 2  |     |            |          |
| 6        | 3YX-83980-00 | .フロントストップスイッチアセンブリ | 1  |     | 8553       | 0.1      |
| 7        | 98506-04012  | .スクリュ, バンヘッド       | 2  |     |            |          |
| 8        | 92906-04600  | .ワツシヤ, プレート        | 2  |     |            |          |
| 9        | 3YX-W0091-00 | スクリュキット, マスタシリンダ   | 1  |     |            |          |
| 10       | 95303-06600  | .ナツト               | 1  |     |            |          |
| 11       | 3YX-25866-00 | .サークリツブ            | 1  |     |            |          |
| 12       | 3YX-2583H-00 | .ブーツ               | 1  |     |            |          |
| 13       | 3YX-25867-00 | ブラケット, マスタシリンダ     | 1  |     |            |          |
| 14       | 3YX-83922-00 | レバー 2              | 1  |     | 7213       | 0.1      |
| 15       | 3YX-2589F-00 | ボルト, レバー           | 1  |     |            |          |
| 16       | 3YX-25838-00 | スリーブ, キャリバ         | 1  |     |            |          |
| 17       | 95616-06100  | ナツト, U             | 1  |     |            |          |
| 18       | 95026-06030  | ボルト, フランジ          | 2  |     |            |          |
| 19       | 4L0-25862-00 | ブーツ, マスタシリンダ       | 1  |     |            |          |
| 20       | 3YX-25872-00 | ホース, ブレーキ 1        | 1  |     | 7351       | 0.6      |
| 21       | 90401-10096  | ボルト, ユニオン          | 2  |     |            |          |
| 22       | 90201-10118  | ワツシヤ, プレート         | 4  |     |            |          |
| 23       | 3YX-25875-00 | ホルダ, ブレーキホース 1     | 1  |     |            |          |
| 24       | 95023-06025  | ボルト, フランジ          | 1  |     |            |          |
| 25       | 3YX-21343-00 | ブラケット, ホーン         | 1  |     |            |          |



3YX1010-1340

差替

当資料は、FZX 250(3YX1)のパーツカタログに  
差込んで、ご使用下さい。

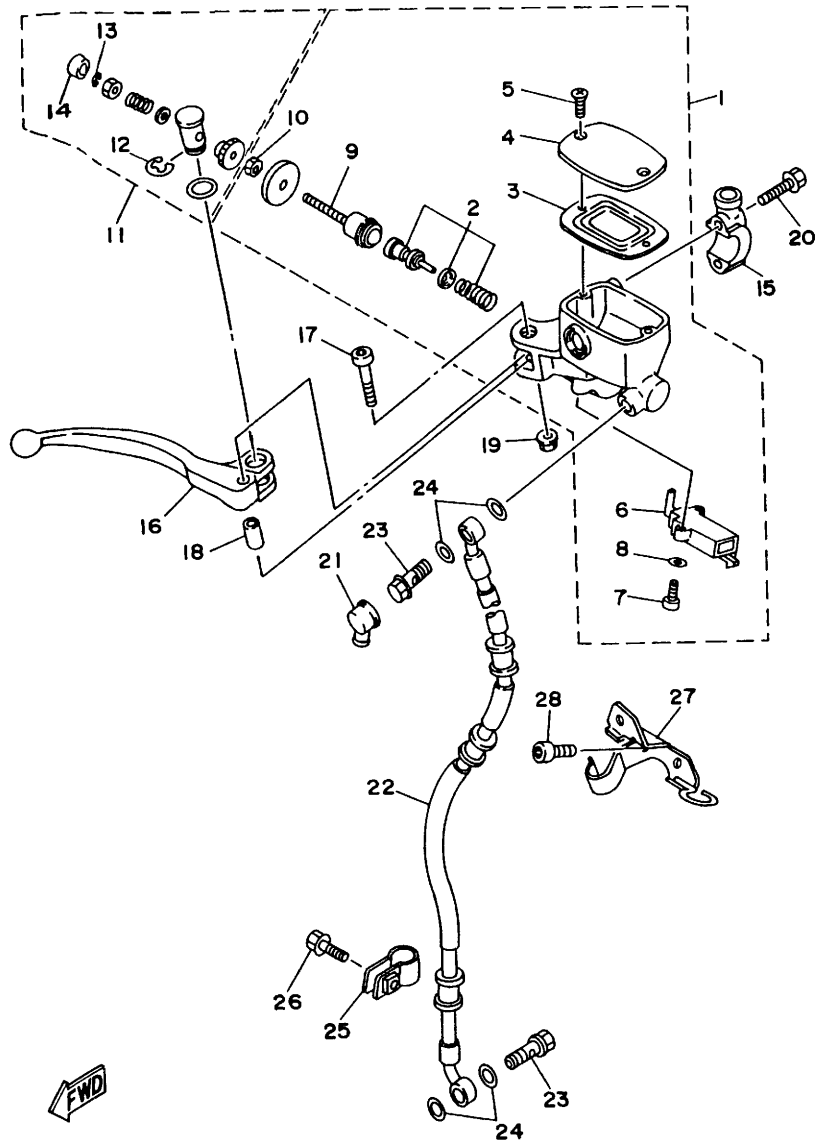


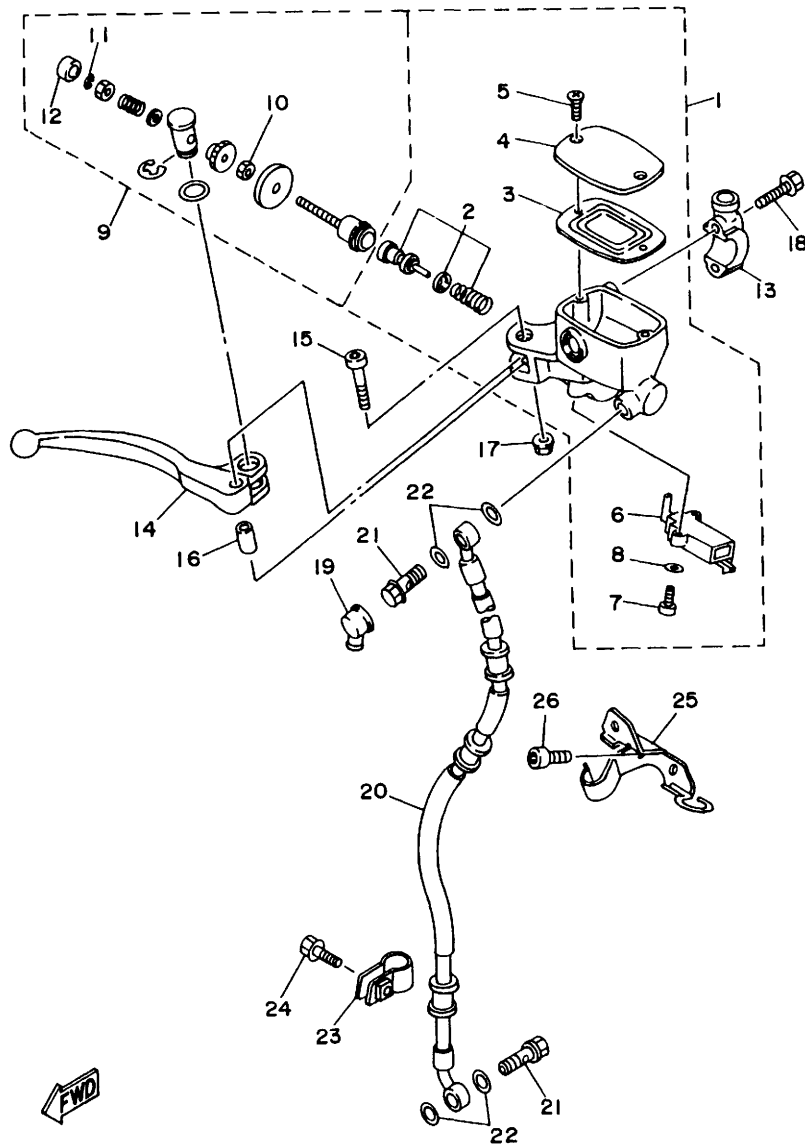
FIG. 34 フロントマスタシリンダ

| 見出<br>番号 | 部品番号         | 部 品 名             | 個数 | 摘 要 | 作 業<br>コード | 整備<br>時間 |
|----------|--------------|-------------------|----|-----|------------|----------|
| 1        | 3YX-W2587-00 | マスタシリンダサブアセンブリ    | 1  |     | 7321       | 0.4      |
| 2        | 3YX-W0041-50 | シリンダキット, マスタ      | 1  |     | 7323       | 0.6      |
| 3        | 3YX-25854-00 | ダイヤフラム, リザーバ      | 1  |     |            |          |
| 4        | 3YX-25852-00 | キャップ, リザーバ        | 1  |     | 7322       | 0.4      |
| 5        | 98706-04012  | スクリュ, フラツトヘッド     | 2  |     |            |          |
| 6        | 3YX-83980-01 | フロントストップスイッチアセンブリ | 1  |     | 8553       | 0.1      |
| 7        | 98506-04012  | スクリュ, バンヘッド       | 2  |     |            |          |
| 8        | 92906-04600  | ワツシヤ, プレート        | 2  |     |            |          |
| 9        | 3YX-25880-00 | プツシユロツドコンプリート     | 1  |     |            |          |
| 10       | 95380-06600  | ナツト               | 1  |     |            |          |
| 11       | 3YX-W0091-01 | スクリユークット, マスタシリンダ | 1  |     |            |          |
| 12       | 3YX-25866-00 | サークリツプ            | 1  |     |            |          |
| 13       | 3YX-25866-10 | サークリツプ            | 1  |     |            |          |
| 14       | 3YX-2583H-00 | ブーツ               | 1  |     |            |          |
| 15       | 3YX-25867-00 | ブラケツト, マスタシリンダ    | 1  |     |            |          |
| 16       | 3YX-83922-09 | レバー 2             | 1  |     | 7213       | 0.1      |
| 17       | 3YX-2589F-00 | ボルト, レバー          | 1  |     |            |          |
| 18       | 3YX-25838-00 | スリーブ, キヤリバ        | 1  |     |            |          |
| 19       | 95616-06100  | ナツト, U            | 1  |     |            |          |
| 20       | 95026-06030  | ボルト, フランジ         | 2  |     |            |          |
| 21       | 4L0-25862-00 | ブーツ, マスタシリンダ      | 1  |     |            |          |
| 22       | 3YX-25872-00 | ホース, ブレーキ 1       | 1  |     | 7351       | 0.6      |
| 23       | 90401-10096  | ボルト, ユニオン         | 2  |     |            |          |
| 24       | 90201-10118  | ワツシヤ, プレート        | 4  |     |            |          |
| 25       | 3YX-25875-00 | ホルダ, ブレーキホース 1    | 1  |     |            |          |
| 26       | 95023-06025  | ボルト, フランジ         | 1  |     |            |          |
| 27       | 3YX-21343-00 | ブラケツト, ホーン        | 1  |     |            |          |
| 28       | 91316-06012  | ボルト, ヘキサゴンソケツトヘッド | 2  |     |            |          |



FIG. 34 フロントマスタシリンダ

| 見出<br>番号 | 部品番号 | 部 品 名       | 個 数              | 摘 要 | 作 業<br>コード | 整備<br>時間 |
|----------|------|-------------|------------------|-----|------------|----------|
|          | 26   | 91316-06012 | ボルト,ヘキサゴンソケットヘッド | 2   |            |          |



3YX1010-1340

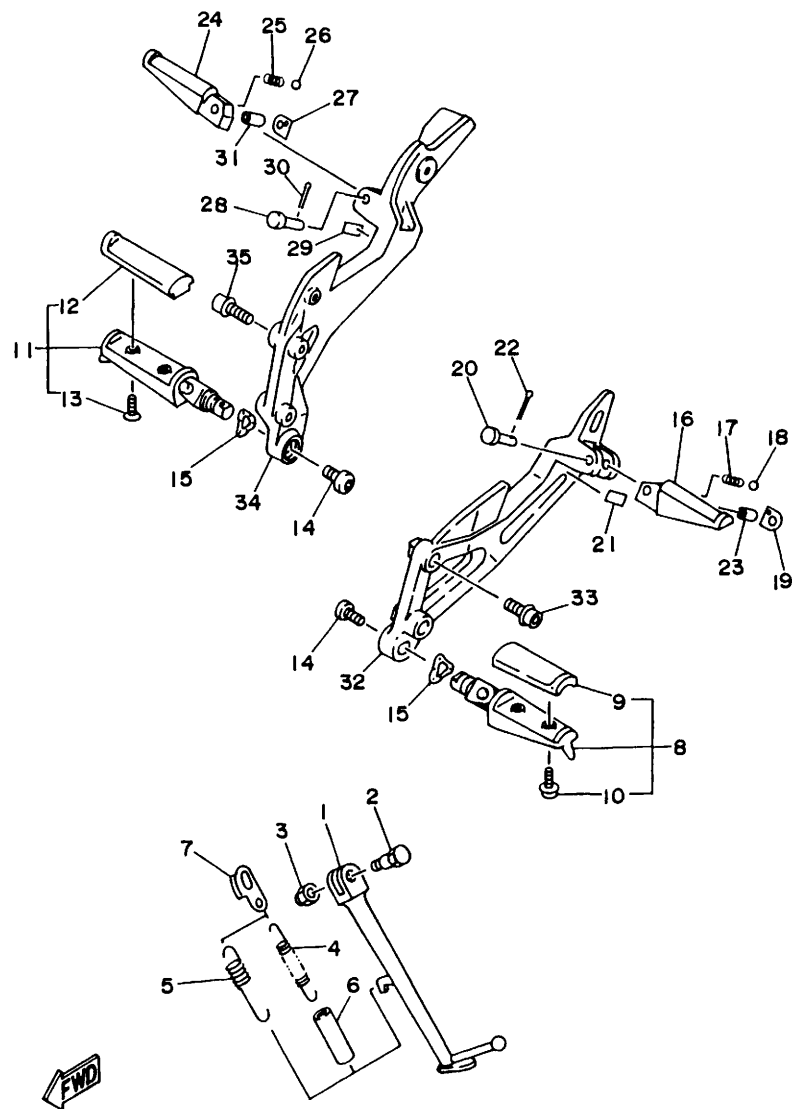
3





FIG. 35 スタンド・フートレスト

| 見出番号 | 部品番号         | 部 品 名       | 個数 | 摘 要 | 作 業<br>コード | 整備<br>時間 |
|------|--------------|-------------|----|-----|------------|----------|
| 26   | 93501-04011  | ボール         | 1  |     |            |          |
| 27   | 1HX-27437-00 | ワッシャ,スペシャル  | 1  |     |            |          |
| 28   | 91701-06045  | ピン,クレビス     | 1  |     |            |          |
| 29   | 1HX-27415-00 | プレート,フートレスト | 1  |     |            |          |
| 30   | 91401-20015  | ピン,コツタ      | 1  |     |            |          |
| 31   | 90387-064H8  | カラー         | 1  |     |            |          |
| 32   | 3YX-27442-00 | ブラケット 2     | 1  |     | 6252       | 0.1      |
| 33   | 90109-082A1  | ボルト         | 2  |     |            |          |
| 34   | 3YX-27443-00 | ブラケット 3     | 1  |     | 6253       | 0.1      |
| 35   | 90109-082A1  | ボルト         | 2  |     |            |          |

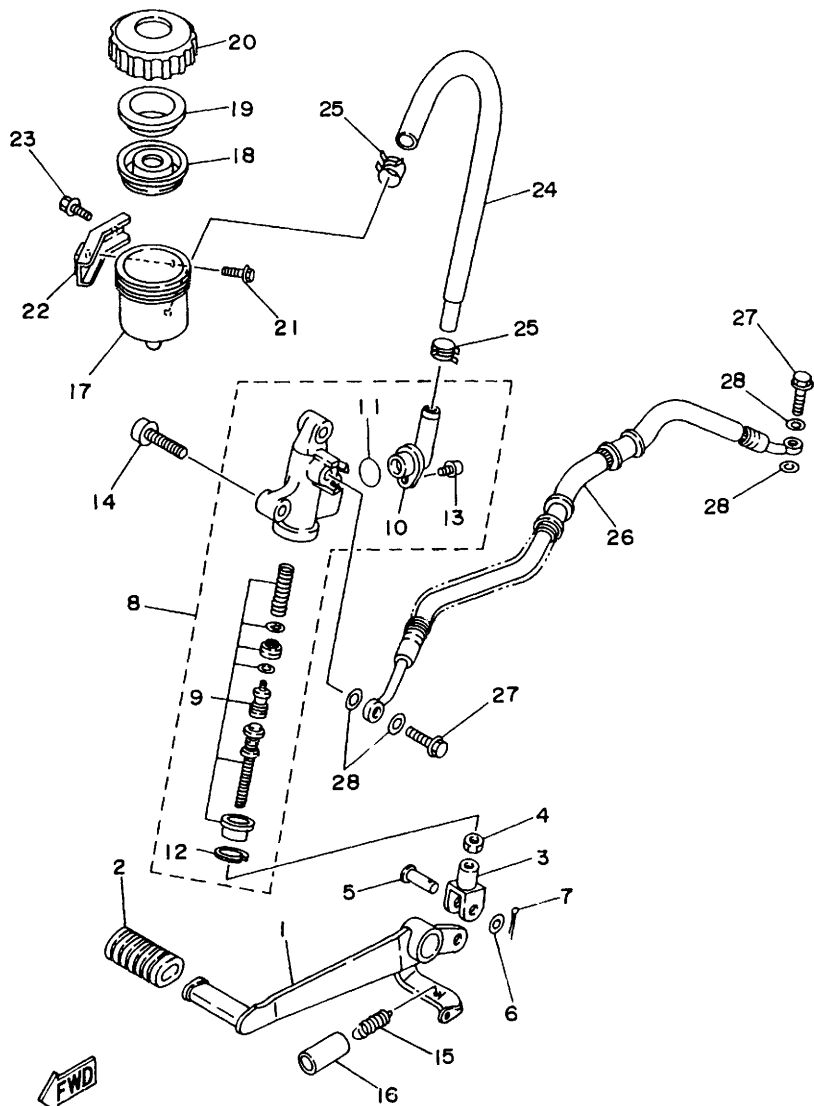


3YX1010-1350

3

FIG. 36 リヤマスタシリンダ

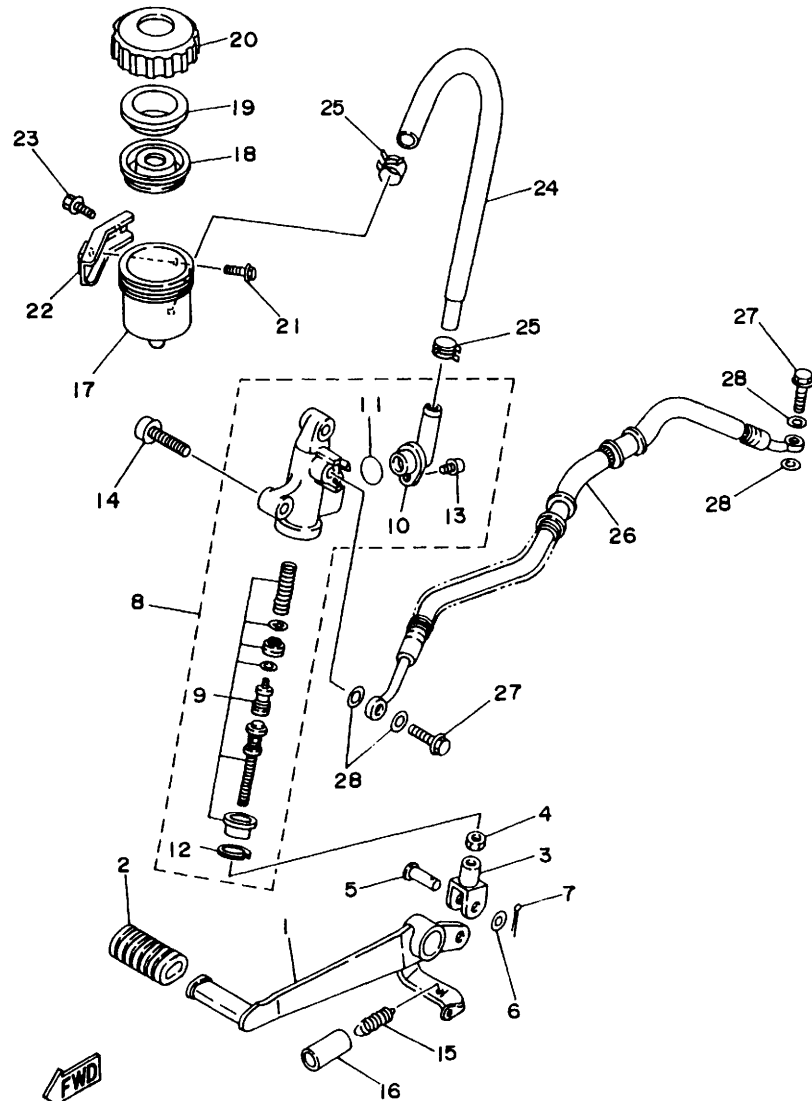
| 見出番号 | 部品番号         | 部 品 名          | 個数 | 摘 要 | 作 業<br>コード | 整備<br>時間 |
|------|--------------|----------------|----|-----|------------|----------|
| 1    | 3YX-27211-00 | ペダル,ブレーキ       | 1  |     | 6231       | 0.2      |
| 2    | 22N-18113-00 | カバー,シフトペダル     | 1  |     |            |          |
| 3    | 47X-27222-00 | ジョイント          | 1  |     |            |          |
| 4    | 95303-08700  | ナット            | 1  |     |            |          |
| 5    | 90240-08013  | ピン,クレビス        | 1  |     |            |          |
| 6    | 90201-08083  | ワッシャ,プレート      | 1  |     |            |          |
| 7    | 91401-20015  | ピン,コッタ         | 1  |     |            |          |
| 8    | 3YX-2583V-00 | リヤマスタシリンダアセンブリ | 1  |     | 7320       | 0.4      |
| 9    | 3YX-W0042-50 | .シリンダキット,マスタ   | 1  |     | 7324       | 0.6      |
| 10   | 3LN-2582A-00 | .ジョイント         | 1  |     |            |          |
| 11   | 3LN-2585F-00 | .O-リング         | 1  |     |            |          |
| 12   | 3LN-2585G-00 | .サークリップ        | 1  |     |            |          |
| 13   | 3LN-2585H-00 | .スクリュ, セット     | 1  |     |            |          |
| 14   | 92011-08025  | ボルト,ボタンヘッド     | 2  |     |            |          |
| 15   | 90506-20377  | スプリング,テンション    | 1  |     |            |          |
| 16   | 90446-17267  | ホース            | 1  |     |            |          |
| 17   | 47X-25894-00 | タンク,リザーバ       | 1  |     | 7371       | 0.3      |
| 18   | 360-25854-00 | ダイヤフラム,リザーバ    | 1  |     |            |          |
| 19   | 2GU-25855-00 | ブツシュ,ダイヤフラム    | 1  |     |            |          |
| 20   | 1A5-25852-00 | キャップ,リザーバ      | 1  |     |            |          |
| 21   | 90159-06056  | スクリュ,ウイズワッシャ   | 1  |     |            |          |
| 22   | 3YX-2133G-00 | ブラケット,リザーバ     | 1  |     |            |          |
| 23   | 95023-06016  | ボルト,フランジ       | 1  |     |            |          |
| 24   | 3YX-25895-00 | ホース,リザーバ       | 1  |     |            |          |
| 25   | 90467-14057  | クリップ           | 2  |     |            |          |



3YX1010-1360

FIG. 36 リヤマスタシリンダ

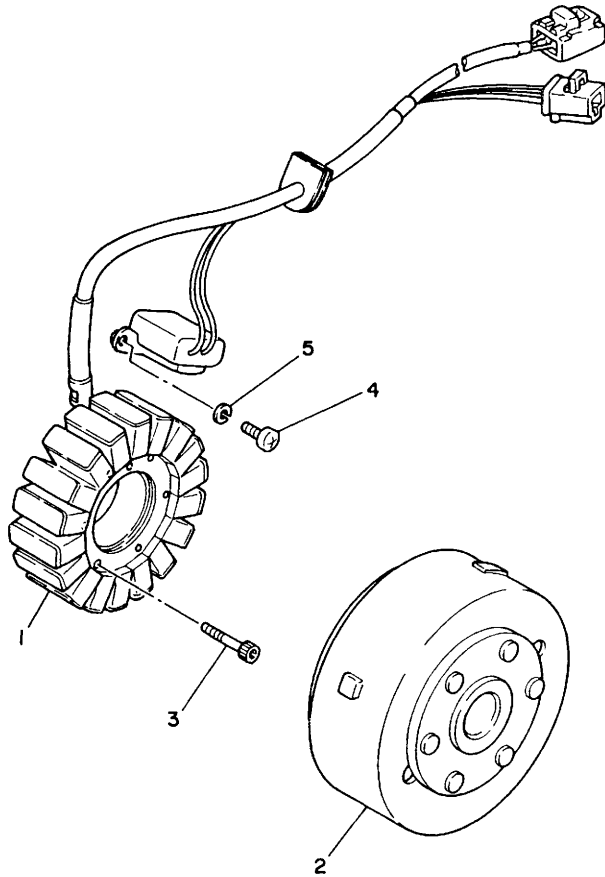
| 見出<br>番号 | 部品番号         | 部 品 名     | 個数 | 摘 要 | 作 業<br>コード | 整備<br>時間 |
|----------|--------------|-----------|----|-----|------------|----------|
| 26       | 3YX-25872-50 | ホース,ブレーキ  | 1  |     | 7357       | 0.4      |
| 27       | 90401-10096  | ボルト,ユニオン  | 2  |     |            |          |
| 28       | 90201-10118  | ワツシヤ,プレート | 4  |     |            |          |



3YX1010-1360

FIG. 37 ゼネレータ

| 見出<br>番号 | 部品番号         | 部 品 名            | 個数 | 摘 要 | 作 業<br>コード | 整備<br>時間 |
|----------|--------------|------------------|----|-----|------------|----------|
| 1        | 3YX-81410-00 | ステータアセンブリ        | 1  |     | 8403       | 0.6      |
| 2        | 3YX-81450-00 | ロータアセンブリ         | 1  |     | 8402       | 0.2      |
| 3        | 90110-06181  | ボルト,ヘキサゴンソケットヘッド | 3  |     |            |          |
| 4        | 98501-05012  | スクリユ,バンヘッド       | 2  |     |            |          |
| 5        | 92990-05100  | ワツシャ,スプリング       | 2  |     |            |          |



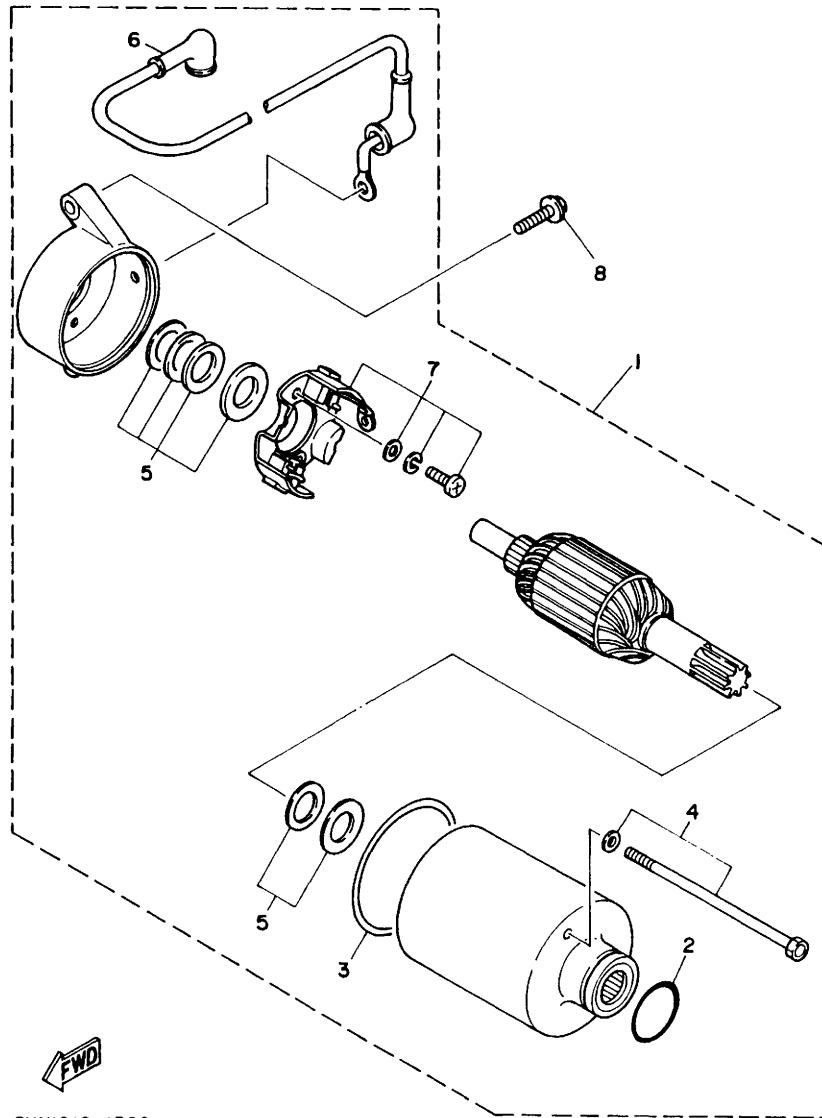
4



3LN1010-9380

FIG. 38 スタートイングモータ

| 見出番号 | 部品番号         | 部 品 名           | 個数 | 摘 要 | 作 業<br>コード | 整備<br>時間 |
|------|--------------|-----------------|----|-----|------------|----------|
| 1    | 3YX-81800-00 | スタートイングモータアセンブリ | 1  |     | 8451       | 0.6      |
| 2    | 5H0-81847-01 | .O-リング          | 1  |     |            |          |
| 3    | 5H0-81844-01 | .ガスケット          | 2  |     | 8452       | 0.6      |
| 4    | 25G-81826-00 | .ボルト            | 1  |     |            |          |
| 5    | 5H0-81809-00 | .ワツシヤキット        | 1  |     |            |          |
| 6    | 4G0-81871-00 | .キャツプ           | 1  |     |            |          |
| 7    | 2KR-81820-01 | .リヤブラケツト アセンブリ  | 1  |     |            |          |
| 8    | 95026-06025  | ボルト, フランジ       | 2  |     |            |          |



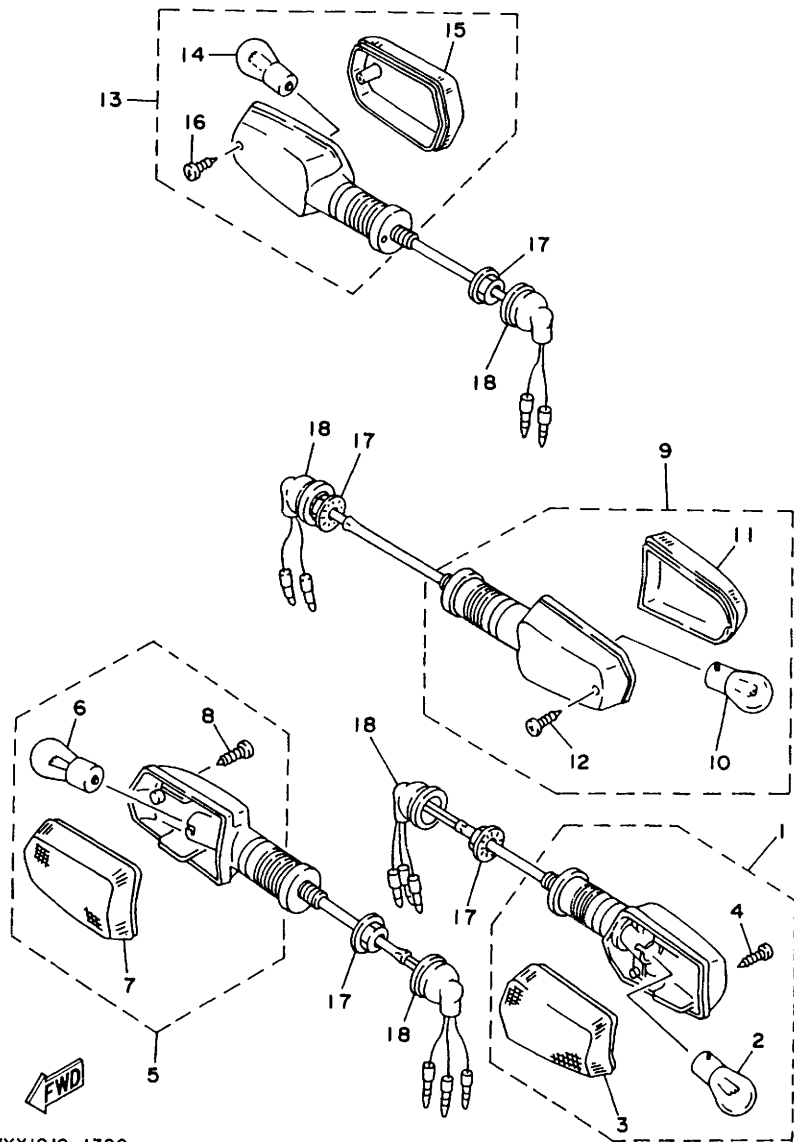
3YX1010-1380

FIG. 39 フラツシヤライト

| 見出番号 | 部品番号         | 部 品 名                   | 個数 | 摘 要 | 作 業<br>コード | 整備<br>時間 |
|------|--------------|-------------------------|----|-----|------------|----------|
| 1    | 2AK-83340-00 | フロントフラツシヤライト<br>アセンブリ 2 | 1  |     | (*1)8301   | 0.1      |
| 2    | 51Y-83311-20 | .バルブ,フラツシヤ (12V-21W)    | 1  |     |            |          |
| 3    | 51L-83332-01 | .レンズ,フラツシヤ              | 1  |     |            |          |
| 4    | 97706-40520  | .スクリユ,タツピング             | 1  |     |            |          |
| 5    | 2AK-83330-00 | フロントフラツシヤライト<br>アセンブリ 1 | 1  |     | (*1)8301   | 0.1      |
| 6    | 51Y-83311-20 | .バルブ,フラツシヤ (12V-21W)    | 1  |     |            |          |
| 7    | 51L-83332-01 | .レンズ,フラツシヤ              | 1  |     |            |          |
| 8    | 97706-40520  | .スクリユ,タツピング             | 1  |     |            |          |
| 9    | 2AK-83330-00 | リヤフラツシヤライトアセンブリ 1       | 1  |     | (*2)8321   | 0.2      |
| 10   | 51Y-83311-20 | .バルブ,フラツシヤ (12V-21W)    | 1  |     |            |          |
| 11   | 51L-83342-01 | .レンズ,フラツシヤ 2            | 1  |     |            |          |
| 12   | 97706-40520  | .スクリユ,タツピング             | 1  |     |            |          |
| 13   | 2AK-83340-00 | リヤフラツシヤライトアセンブリ 2       | 1  |     | (*2)8321   | 0.2      |
| 14   | 51Y-83311-20 | .バルブ,フラツシヤ (12V-21W)    | 1  |     |            |          |
| 15   | 51L-83332-01 | .レンズ,フラツシヤ              | 1  |     |            |          |
| 16   | 97706-40520  | .スクリユ,タツピング             | 1  |     |            |          |
| 17   | 95706-12500  | ナツト,フランジ                | 4  |     |            |          |
| 18   | 10V-83365-00 | キャツプ                    | 4  |     |            |          |

(\*1) 左右同時交換は8302-0.2H

(\*2) 左右同時交換は8332-0.3H

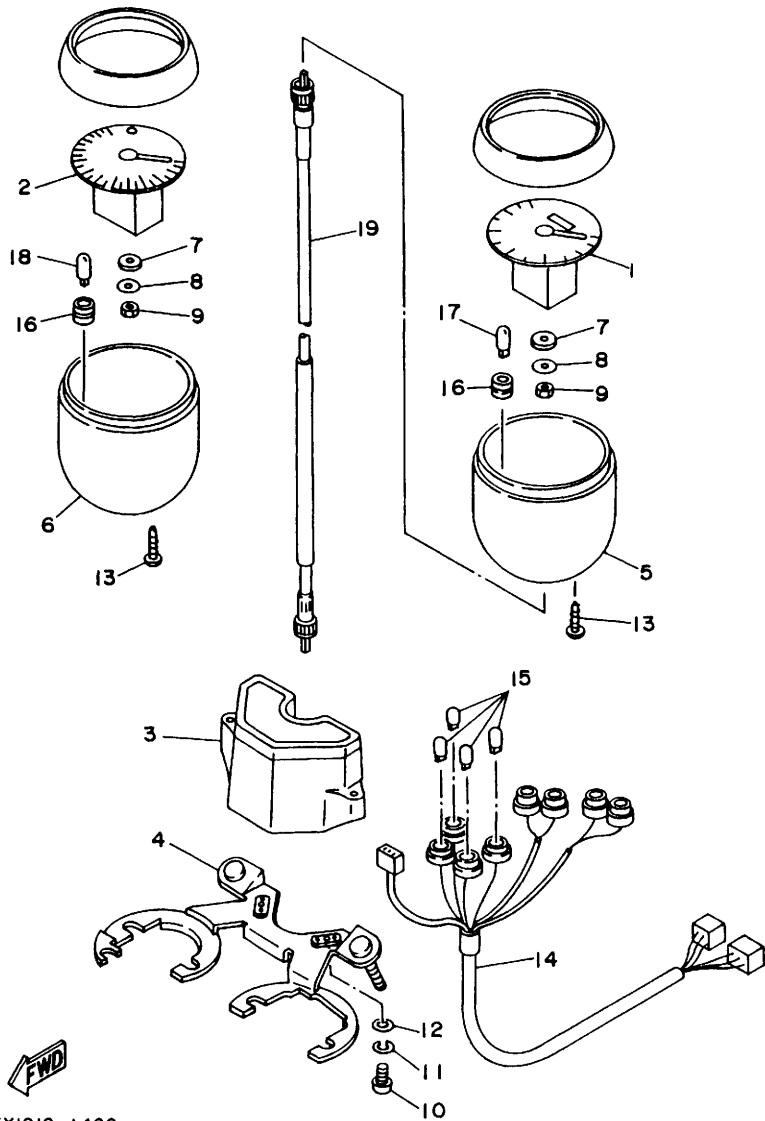


3YX1010-1390

4

FIG. 40 メータ

| 見出番号 | 部品番号         | 部 品 名                | 個数 | 摘 要 | 作 業<br>コード | 整備<br>時間 |
|------|--------------|----------------------|----|-----|------------|----------|
| 1    | 3YX-83570-00 | スピードメータアセンブリ         | 1  |     | 8101       | 0.4      |
| 2    | 3YX-83540-00 | タコメータアセンブリ           | 1  |     | 8111       | 0.4      |
| 3    | 3YX-83530-00 | パイロットライトアセンブリ        | 1  |     | 8123       | 0.4      |
| 4    | 3YX-83519-00 | ブラケット,メータ            | 1  |     |            |          |
| 5    | 42X-83507-00 | カバー,スピードメータ          | 1  |     | 8122       | 0.3      |
| 6    | 42X-83508-00 | カバー,タコメータ            | 1  |     |            |          |
| 7    | 1FG-83523-00 | ダンパ                  | 4  |     |            |          |
| 8    | 90201-05031  | ワッシヤ,プレート            | 4  |     |            |          |
| 9    | 95303-05600  | ナット                  | 4  |     |            |          |
| 10   | 98580-04008  | スクリュ,バンヘッド           | 2  |     |            |          |
| 11   | 92901-04100  | ワッシヤ,スプリング           | 2  |     |            |          |
| 12   | 92901-04600  | ワッシヤ,プレート            | 2  |     |            |          |
| 13   | 90164-04009  | スクリュ,タツピング           | 4  |     |            |          |
| 14   | 3YX-83509-00 | ソケットコードアセンブリ         | 1  |     | 8125       | 0.4      |
| 15   | 2GV-83517-00 | バルブ (12V-1.7W, T6.5) | 4  |     |            |          |
| 16   | 1FK-83523-00 | ダンパ                  | 1  |     |            |          |
| 17   | 4G1-84744-00 | バルブ (12V-3.4W)       | 4  |     |            |          |
| 18   | 42X-83517-00 | バルブ (12V-3W)         | 1  |     |            |          |
| 19   | 11L-83550-00 | スピードメータケーブルアセンブリ     | 1  |     | 8131       | 0.1      |



3YX1010-1400



FIG. 41 ヘッドライト

| 見出番号 | 部品番号                                   | 部 品 名            | 個数 | 摘 要         | 作 業<br>コード | 整備<br>時間 |
|------|--|------------------|----|-------------|------------|----------|
| 1    | 2F3-84303-A0                           | ヘッドライトユニットアセンブリ  | 1  |             | 8021       | 0.3      |
| 2    | 341-84315-40                           | .リム,ヘッドライト       | 1  |             |            |          |
| 3    | 2F9-84395-00                           | .リング,リテーニング      | 1  |             |            |          |
| 4    | 2F3-84321-A0                           | .レンズアツシイ         | 1  |             |            |          |
| 5    | 2F9-84394-00                           | .リング,マウンテイング     | 1  |             |            |          |
| 6    | <del>98501-05010</del><br>1JK-84365-09 | .スクリュ,バンヘッド      | 2  |             | 93-012     |          |
| 7    | 92901-05100                            | .ワツシヤ,スプリング      | 2  |             |            |          |
| 8    | 95303-05600                            | .ナツト             | 2  |             |            |          |
| 9    | 98580-04008                            | .スクリュ,バンヘッド      | 3  |             |            |          |
| 10   | 92901-04100                            | .ワツシヤ,スプリング      | 3  |             |            |          |
| 11   | 98580-04055                            | .スクリュ,バンヘッド      | 1  |             |            |          |
| 12   | 341-84332-60                           | .スプリング,スクリュ      | 1  |             |            |          |
| 13   | 198-84334-60                           | .ナツト,アジヤステイング    | 1  |             |            |          |
| 14   | 2F9-84375-00                           | .セツテイングプレート,バルブ  | 1  |             |            |          |
| 15   | 2F9-84397-01                           | .カバー,ソケット        | 1  |             |            |          |
| 16   | 2F9-84314-00                           | バルブ (12V-60/55W) | 1  | ハロゲン        | 8021       | 0.3      |
| 17   | 90152-05005                            | スクリュ,カウンタサンク     | 2  |             |            |          |
| 18   | 1JK-84330-00-P0                        | ボデーアセンブリ         | 1  | グレー メタリック 1 | 8001       | 0.4      |
| 19   | 584-84345-60                           | .ダンバ,ヘッドライト      | 2  |             |            |          |
| 20   | 584-84338-60                           | .カラー,ボデーフィットテイング | 2  |             |            |          |
| 21   | 95023-08030                            | ボルト,フランジ         | 2  |             |            |          |
| 22   | 90209-08098                            | ワツシヤ             | 2  |             |            |          |
| 23   | 95701-08500                            | ナツト,フランジ         | 2  |             |            |          |
| 24   | 90183-06023                            | ナツト,スプリング        | 1  |             |            |          |
| 25   | 90480-14023                            | グロメツト            | 1  |             |            |          |

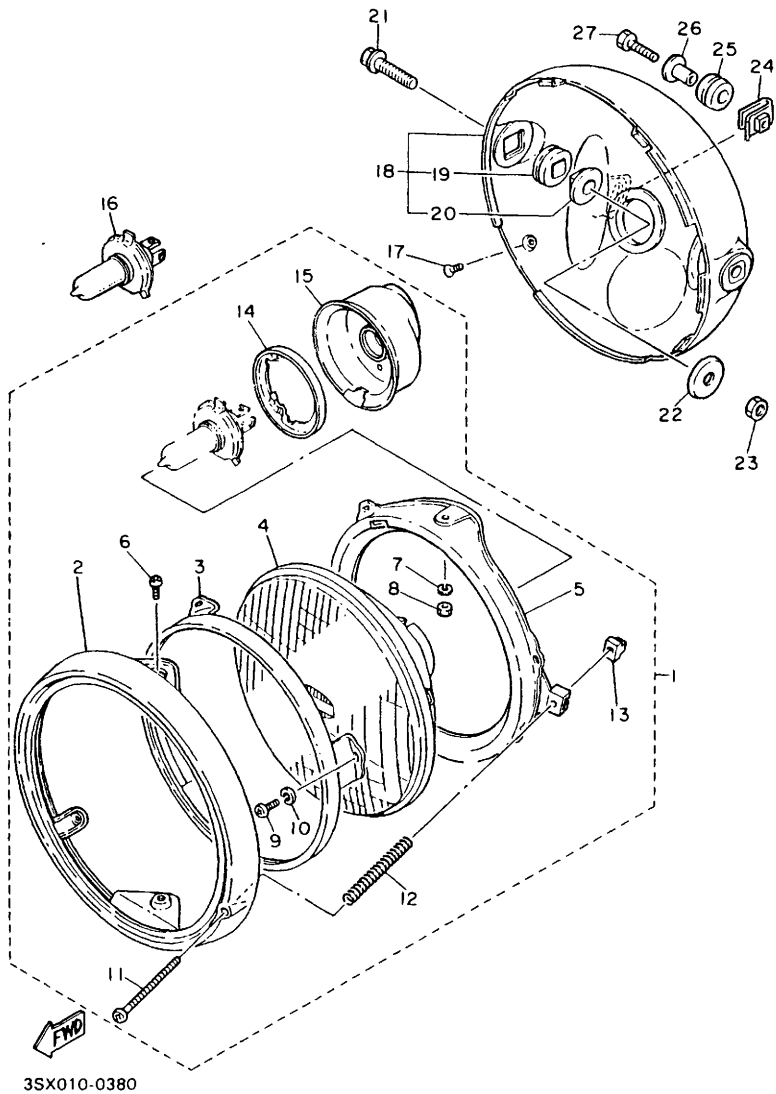




FIG. 41 ヘッドライト

| 見出<br>番号 | 部品番号        | 部 品 名      | 個数 | 摘 要 | 作 業<br>コード | 整備<br>時間 |
|----------|-------------|------------|----|-----|------------|----------|
| 26       | 90387-06388 | カラー        | 1  |     |            |          |
| 27       | 90153-06052 | スクリユ,ヘキサゴン | 1  |     |            |          |

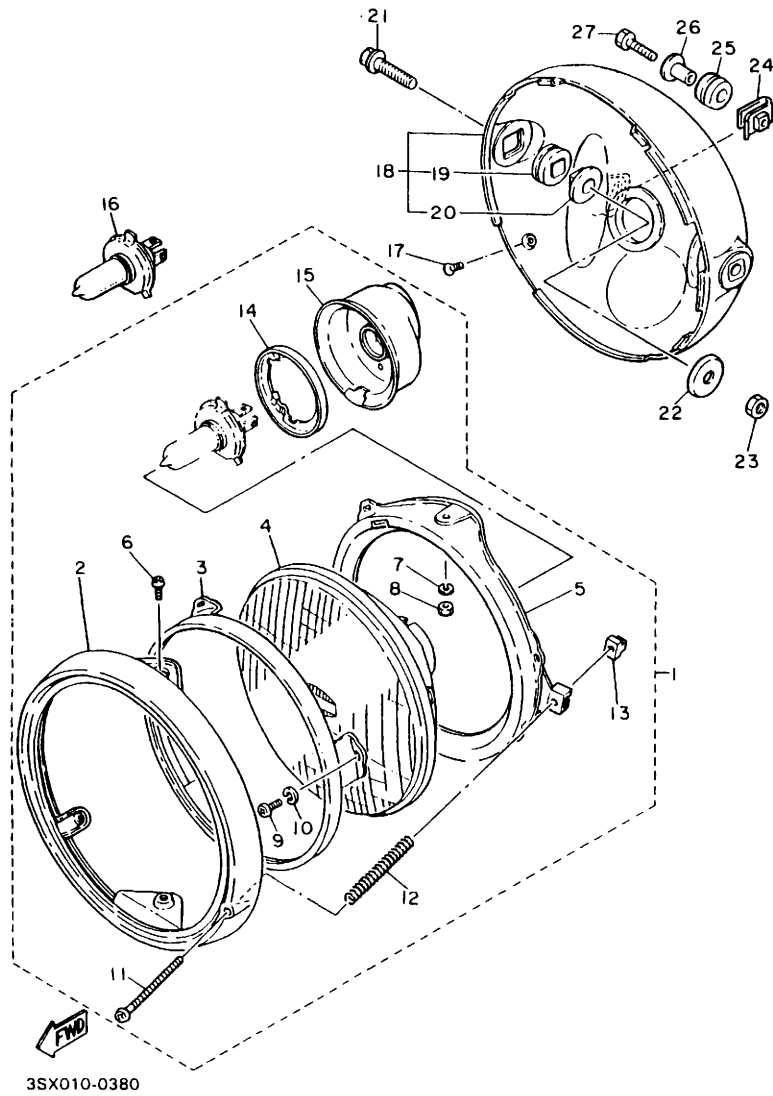
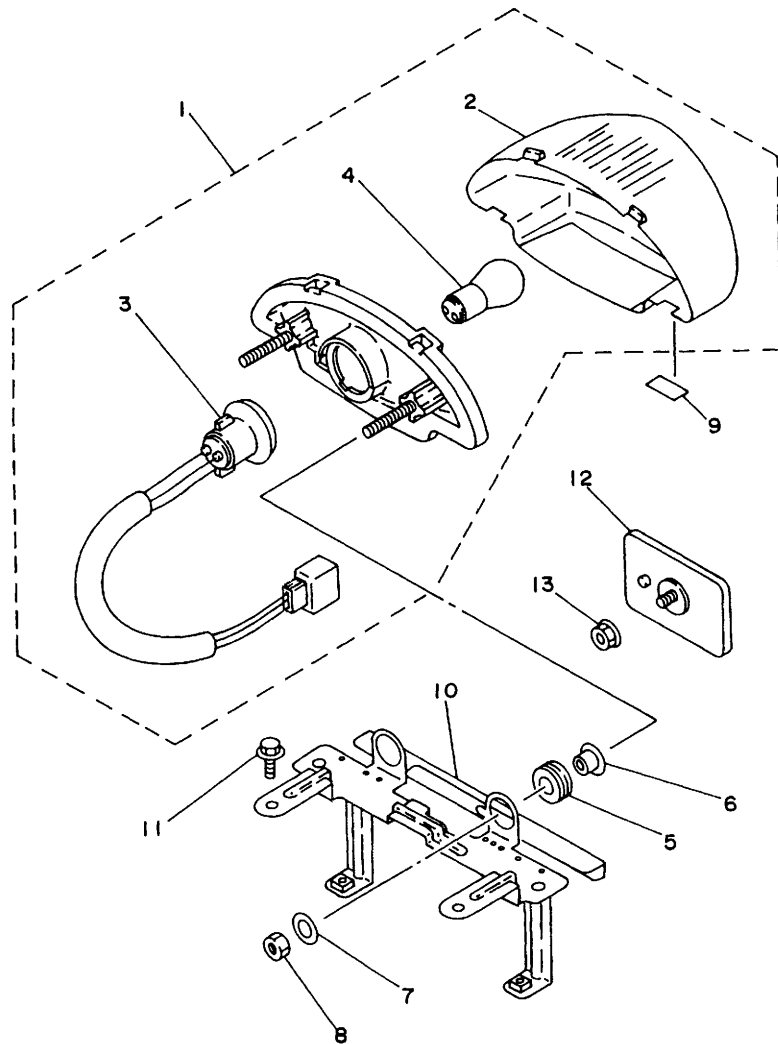


FIG. 42 テールライト

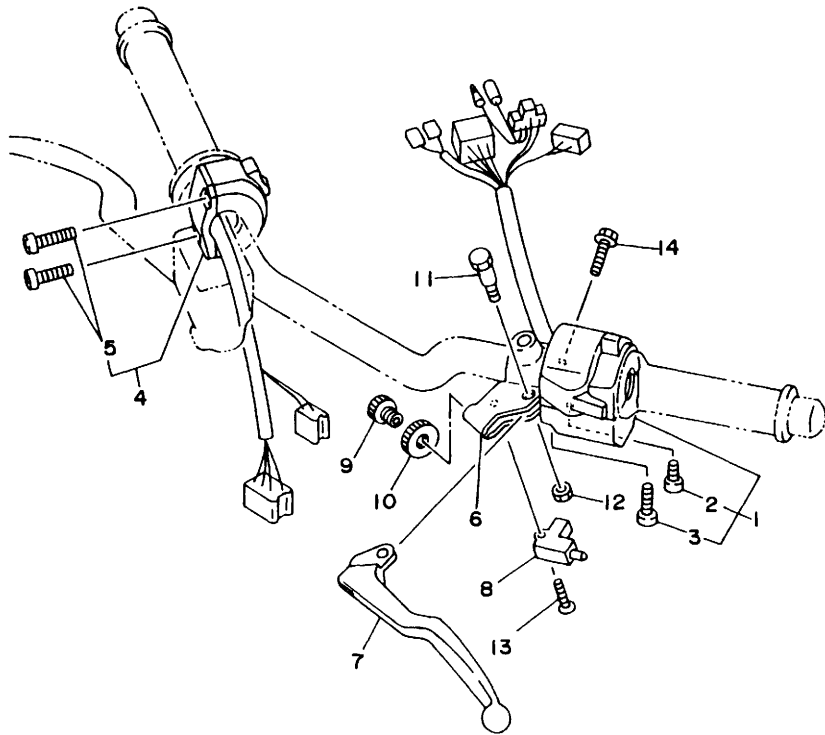
| 見出番号 | 部品番号         | 部品名              | 個数 | 摘要 | 作業コード | 整備時間 |
|------|--------------|------------------|----|----|-------|------|
| 1    | 3YX-84710-00 | テールライトユニットアセンブリ  | 1  |    | 8201  | 0.1  |
| 2    | 3YX-84540-00 | .レンズアセンブリ        | 1  |    |       |      |
| 3    | 3YX-84735-00 | .コードアセンブリ        | 1  |    |       |      |
| 4    | 31L-84714-00 | .バルブ (12V-21/5W) | 1  |    |       |      |
| 5    | 90480-18276  | グロメット            | 2  |    |       |      |
| 6    | 90387-062W4  | カラー              | 2  |    |       |      |
| 7    | 90201-063J2  | ワッシヤ,プレート        | 2  |    |       |      |
| 8    | 95303-06600  | ナット              | 2  |    |       |      |
| 9    | 51Y-21639-00 | ダンパ 2            | 2  |    |       |      |
| 10   | 3YX-84519-00 | ブラケット,テールライト     | 1  |    |       |      |
| 11   | 95801-06010  | ボルト,フランジ         | 2  |    |       |      |
| 12   | 3G1-85130-01 | リヤリフレクタアセンブリ     | 1  |    |       |      |
| 13   | 95701-05500  | ナット,フランジ         | 1  |    |       |      |



3YX1010-1420

FIG. 43 ハンドルスイッチ・レバー

| 見出<br>番号 | 部品番号         | 部 品 名            | 個数 | 摘 要 | 作 業<br>コード | 整備<br>時間 |
|----------|--------------|------------------|----|-----|------------|----------|
| 1        | 3YX-83969-00 | スイッチ,ハンドル 5      | 1  |     | 7221       | 0.3      |
| 2        | 98506-05030  | .スクリュ,バンヘッド      | 1  |     |            |          |
| 3        | 98506-05040  | .スクリュ,バンヘッド      | 1  |     |            |          |
| 4        | 3YX-83975-00 | スイッチ,ハンドル 2      | 1  |     | 7222       | 0.3      |
| 5        | 98506-05022  | .スクリュ,バンヘッド      | 2  |     |            |          |
| 6        | 3YX-82911-00 | ホルダ,レバー 1        | 1  |     | 7211       | 0.3      |
| 7        | 3YX-83912-00 | レバー 1            | 1  |     | 7213       | 0.1      |
| 8        | 3YX-82917-00 | スイッチ             | 1  |     | 8561       | 0.1      |
| 9        | 90123-08096  | ボルト              | 1  |     |            |          |
| 10       | 90179-08316  | ナット              | 1  |     |            |          |
| 11       | 3YX-83945-00 | ボルト,レバー          | 1  |     |            |          |
| 12       | 95616-06100  | ナット,U            | 1  |     |            |          |
| 13       | 341-83333-70 | スクリュ,レンズフィットテイング | 1  |     |            |          |
| 14       | 95026-06020  | ボルト,フランジ         | 1  |     |            |          |



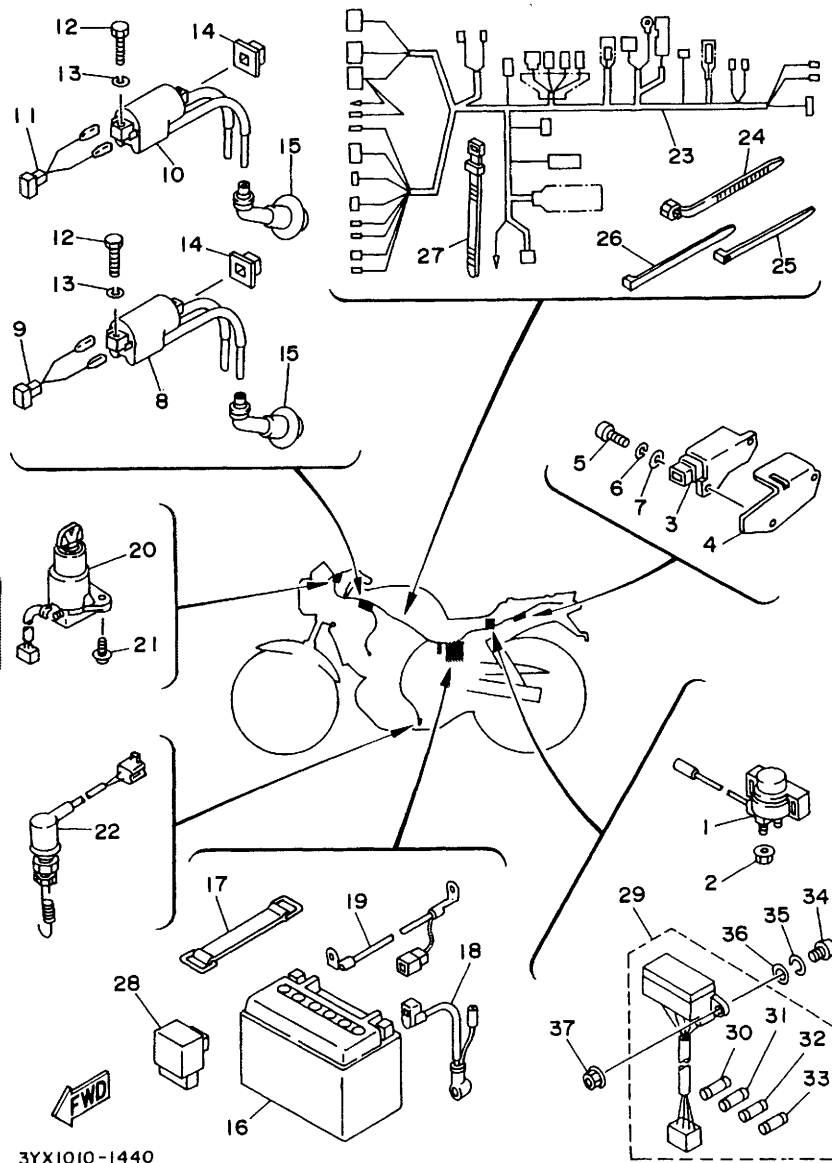
3YX1010-1430

FIG. 44 エレクトロニクス

| 見出番号 | 部品番号         | 部品名                       | 個数 | 摘要   | 作業コード     | 整備時間 |
|------|--------------|---------------------------|----|------|-----------|------|
| 1    | 3YX-81940-00 | スタータリレーアセンブリ              | 1  |      | 8558      | 0.1  |
| 2    | 95701-06500  | ナット, フランジ                 | 2  |      |           |      |
| 3    | 47X-81960-A1 | レクチファイヤアンドレギュレータ<br>アセンブリ | 1  |      | 8526      | 0.1  |
| 4    | 3YX-81975-00 | プレート, レクチファイヤ<br>フィッティング  | 1  |      |           |      |
| 5    | 98501-06020  | スクリュ, バンヘッド               | 2  |      |           |      |
| 6    | 92990-06100  | ワッシャ, スプリング               | 2  |      |           |      |
| 7    | 92990-06600  | ワッシャ, プレート                | 2  |      |           |      |
| 8    | 3YX-82310-00 | イグニッションコイルアセンブリ           | 1  |      | (*2) 8651 | 0.4  |
| 9    | 3LN-82318-00 | ワイヤ, サブリード                | 1  |      |           |      |
| 10   | 3YX-82320-00 | イグニッションコイルアセンブリ           | 1  |      | (*2) 8651 | 0.4  |
| 11   | 3LN-82319-00 | ワイヤ, サブリード                | 1  |      |           |      |
| 12   | 97011-06020  | ボルト                       | 2  |      |           |      |
| 13   | 92990-06100  | ワッシャ, スプリング               | 2  |      |           |      |
| 14   | 4U8-82317-00 | ダンパ, イグニッションコイル           | 2  |      |           |      |
| 15   | 1HX-82370-01 | プラグキャップアセンブリ              | 4  |      | 8658      | 0.1  |
| 16   | 3FV-82100-00 | バッテリーアセンブリ (YTX9-BS)      | 1  |      |           |      |
| 17   | 120-82131-00 | バンド, バッテリ                 | 1  |      |           |      |
| 18   | 3YX-82115-00 | ワイヤ, プラスリード               | 1  |      | 8505      | 0.1  |
| 19   | 3YX-82116-00 | ワイヤ, マイナスリード              | 1  |      | 8507      | 0.2  |
| 20   | 3WP-82501-00 | メインスイッチステアリングロック          | 1  |      | 8551      | 0.4  |
|      | 3WP-82023-00 | キーセット                     | 1  | AP*1 | 8811      | 0.7  |
| 21   | 90149-06228  | スクリュ                      | 2  |      |           |      |
| 22   | 3LN-82530-00 | ストップスイッチアセンブリ             | 1  |      | 8552      | 0.2  |
| 23   | 3YX-82590-00 | ワイヤハーネスアセンブリ              | 1  |      | 8501      | 1.0  |
| 24   | 90464-13073  | クランプ                      | 2  |      |           |      |

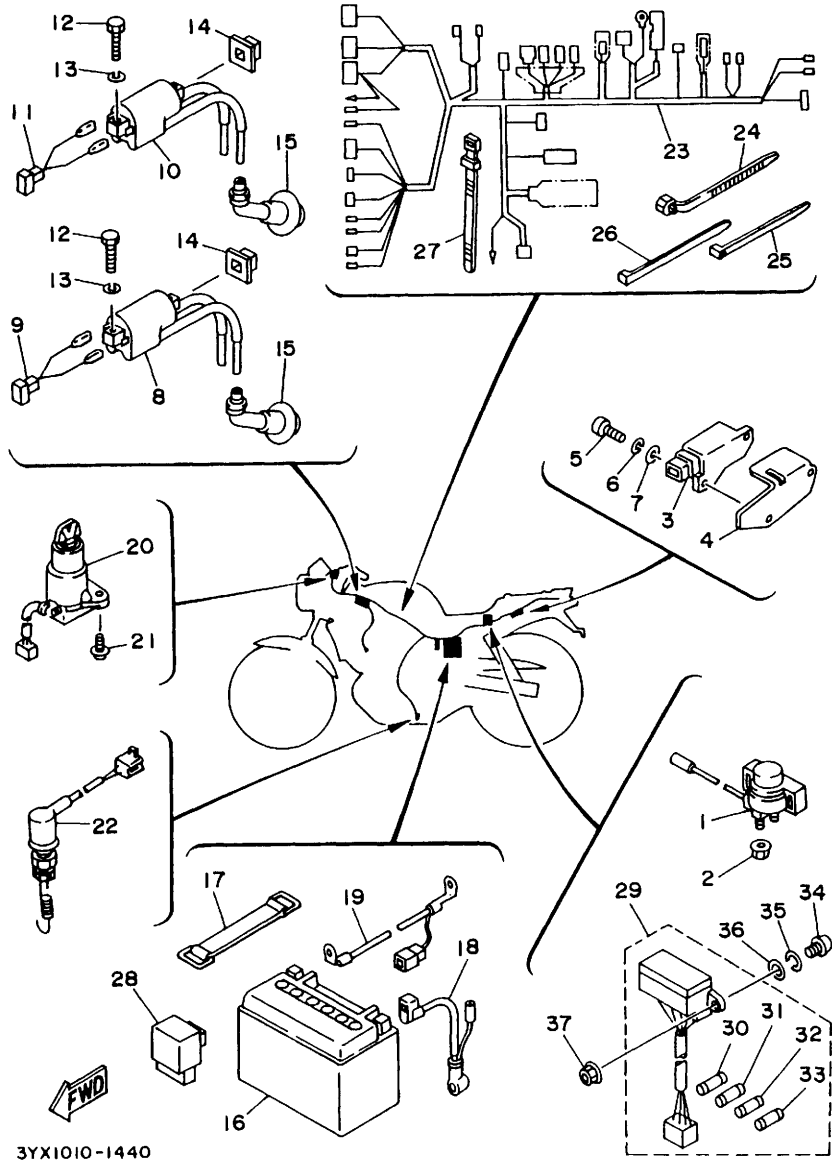
\*1 セット内容: フュエルタンクキャップ, ヘルメットハンガー, メインスイッチ

(\*2) 1台分交換時は8652-0.4H



3YX1010-1440

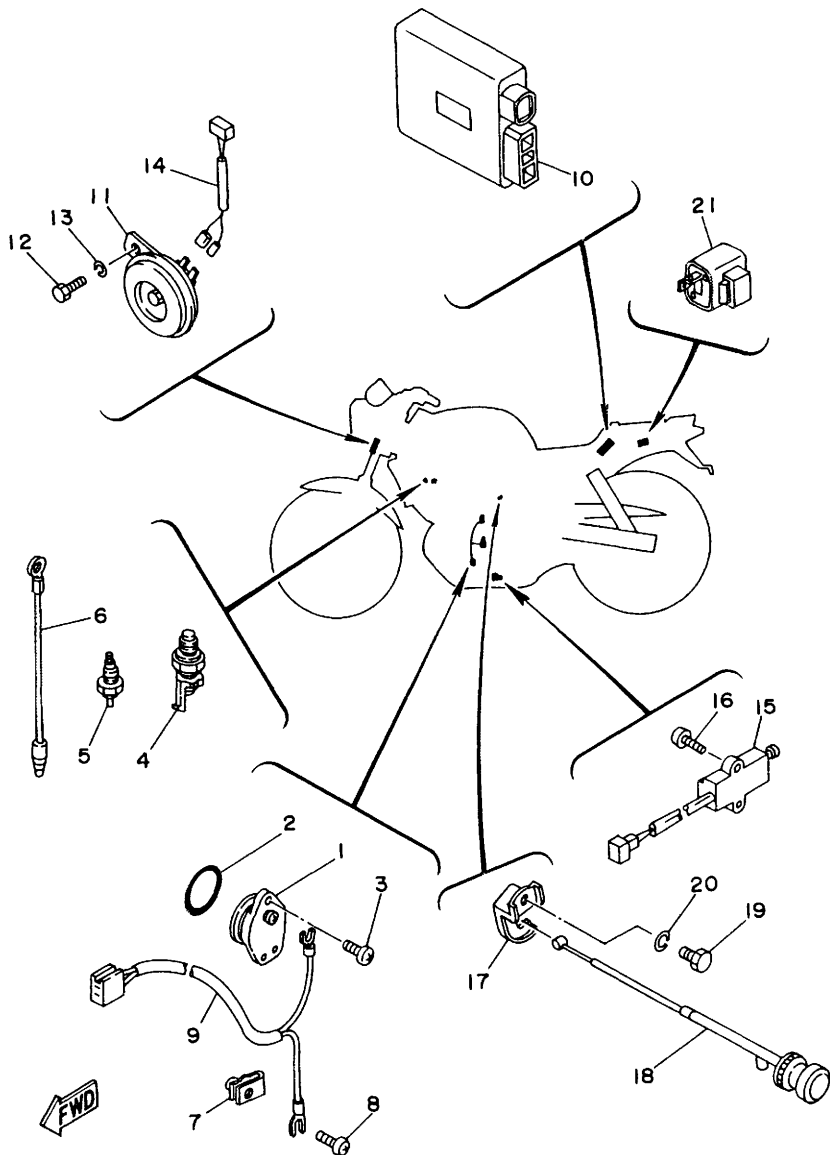
FIG. 44 エレクトリカル 1



| 見出<br>番号 | 部品番号         | 部 品 名           | 個数 | 摘 要 | 作 業<br>コード | 整備<br>時間 |
|----------|--------------|-----------------|----|-----|------------|----------|
| 25       | 90465-13169  | クランプ            | 3  |     |            |          |
| 26       | 5Y9-12491-00 | クランプ 1          | 9  |     |            |          |
| 27       | 437-83936-01 | バンド,スイッチコード     | 2  |     |            |          |
| 28       | 3EN-81950-00 | リレーアセンブリ        | 1  |     | 8705       | 0.4      |
| 29       | 3YX-82170-00 | フューズボックスアセンブリ   | 1  |     | 8659       | 0.1      |
| 30       | 1AE-82151-00 | .フューズ (12V-30A) | 2  |     |            |          |
| 31       | 36Y-82151-00 | .フューズ (12V-15A) | 3  |     |            |          |
| 32       | 1NL-82151-00 | .フューズ           | 1  |     |            |          |
| 33       | 3XW-82151-00 | .フューズ           | 1  |     |            |          |
| 34       | 98506-05016  | スクリュ,バンヘッド      | 2  |     |            |          |
| 35       | 92906-05100  | ワッシャ,スプリング      | 2  |     |            |          |
| 36       | 92906-05600  | ワッシャ,プレート       | 2  |     |            |          |
| 37       | 95701-05500  | ナット,フランジ        | 2  |     |            |          |

FIG. 43 エレクタックアセンブリ

| 見出番号 | 部品番号         | 部品名             | 個数 | 摘要 | 作業コード | 整備時間 |
|------|--------------|-----------------|----|----|-------|------|
| 1    | 3YX-82540-00 | ニュートラルスイッチアセンブリ | 1  |    | 8554  | 0.4  |
| 2    | 93210-29196  | O-リング           | 1  |    |       |      |
| 3    | 98502-06016  | スクリユ,バンヘッド      | 2  |    |       |      |
| 4    | 2EL-82560-00 | サーモスイッチアセンブリ    | 1  |    | 8564  | 0.4  |
| 5    | 3YX-82560-00 | サーモスイッチアセンブリ    | 1  |    | 8565  | 0.4  |
| 6    | 3YX-82519-00 | ワイヤ,アースリード      | 1  |    |       |      |
| 7    | 90183-05044  | ナツト,スプリング       | 1  |    |       |      |
| 8    | 98506-05010  | スクリユ,バンヘッド      | 1  |    |       |      |
| 9    | 3YX-82541-00 | ワイヤ,リード         | 1  |    |       |      |
| 10   | 3YX-82305-00 | イグナイタユニットアセンブリ  | 1  |    | 8423  | 0.2  |
| 11   | 3YX-83371-00 | ホーン             | 1  |    | 8621  | 0.1  |
| 12   | 97026-06010  | ボルト             | 1  |    |       |      |
| 13   | 92906-06100  | ワツシヤ,スプリング      | 1  |    |       |      |
| 14   | 3YX-83373-00 | リード,ホーン         | 1  |    |       |      |
| 15   | 3YX-82566-00 | スイッチ,サイドスタンド    | 1  |    | 8562  | 0.4  |
| 16   | 90157-05079  | スクリユ,バンヘッド      | 2  |    |       |      |
| 17   | 3YX-2637G-00 | ホルダ,ワイヤ         | 1  |    |       |      |
| 18   | 3YX-83940-00 | スタータアセンブリ       | 1  |    | 7214  | 0.5  |
| 19   | 97021-06030  | ボルト             | 1  |    |       |      |
| 20   | 92990-06100  | ワツシヤ,スプリング      | 1  |    |       |      |
| 21   | 3YA-83350-10 | フラツシヤリレーアセンブリ   | 1  |    | 8611  | 0.2  |



3YX1010-I450

# 部品番号索引

| 部品番号         | 見出番号  | 部品番号         | 見出番号 | 部品番号         | 見出番号  | 部品番号         | 見出番号  | 部品番号         | 見出番号  | 部品番号            | 見出番号  |
|--------------|-------|--------------|------|--------------|-------|--------------|-------|--------------|-------|-----------------|-------|
| 3YX-W0041-50 | 34- 2 | 1HX-12116-00 | 4- 3 | 2KR-12446-00 | 6-13  | 137-14153-00 | 11-15 | 3YX-15316-00 | 14-11 | 3YX-18110-00    | 19- 6 |
| 3YX-W0042-50 | 36- 9 | 3LN-12117-00 | 4- 5 | 1HX-12450-00 | 6- 4  | 3LC-1416A-00 | 11-47 | 3Y1-15361-00 | 13- 3 | 132-18113-01    | 19- 8 |
| 3YX-W0045-00 | 30- 8 | 3LN-12118-00 | 4- 6 | 3YX-12461-00 | 7- 1  | 3YX-1416A-00 | 11-42 | 3F9-15362-00 | 14-31 | 22N-18113-00    | 36- 2 |
| 51L-W0046-02 | 32- 7 | 3LN-12119-00 | 4- 7 | 22W-12462-00 | 7- 2  | 53L-14186-00 | 11-19 | 3YX-15411-00 | 14- 1 | 1JN-18115-00    | 19-12 |
| 3YX-W0047-50 | 30- 5 | 3LN-12121-00 | 4- 2 | 3YX-12467-00 | 7- 7  | 12R-14191-00 | 11-29 | 3YX-15415-00 | 14-16 | 1HX-18127-00    | 18-12 |
| 51L-W0047-11 | 32- 5 | 3LN-12153-09 | 4- 8 | 3YX-12481-00 | 6-11  | 3LN-14197-00 | 10-28 | 3YX-15421-00 | 14- 7 | 3YX-18130-00    | 19- 9 |
| 51L-W0048-00 | 30-11 | 3LN-12153-20 | 4- 8 | 3YX-12482-00 | 6-16  | 3TJ-14197-00 | 11-48 | 3YX-15425-00 | 14-21 | 36Y-18140-00    | 18-15 |
|              | 32- 9 | 3LN-12153-30 | 4- 8 | 3YX-12483-00 | 6-31  | 1AE-14227-00 | 11-18 | 1YL-15427-00 | 14-10 | 2H9-18154-00    | 19- 7 |
| 3YX-W0057-50 | 30- 4 | 1HX-12168-A0 | 4- 9 | 5Y9-12491-00 | 44-26 | 3G2-1423A-59 | 11-38 | 3YX-15431-00 | 14-25 |                 | 19-10 |
| 51L-W0057-00 | 32- 4 | 1HX-12168-FO | 4- 9 | 3YX-12498-00 | 6-28  | 830-1423A-73 | 11-37 | 3YX-15451-00 | 14- 2 | 1HX-18511-01    | 18- 8 |
| 3YX-W0091-00 | 34- 9 | 1HX-12168-H0 | 4- 9 | 1AA-12535-00 | 7- 6  | 3G2-14231-18 | 11-34 | 3YX-15461-00 | 14- 8 | 1HX-18512-00    | 18- 9 |
| 3HX-W1343-00 | 8-12  | 1HX-12168-K0 | 4- 9 | 1WG-12576-00 | 6-29  | 3LN-14251-00 | 11-52 | 3YX-15462-00 | 14-26 | 1HX-18513-00    | 18-10 |
| 50W-W247E-00 | 28-11 | 1HX-12168-M0 | 4- 9 | 3YX-12576-00 | 6-21  | 3EN-14261-00 | 11-41 | 3HE-15467-00 | 14- 9 | 3YX-18531-00    | 18- 6 |
| 3YX-W2587-00 | 34- 1 | 1HX-12168-R0 | 4- 9 | 3YX-12577-00 | 6-32  | 3YX-14411-00 | 10-14 | 3LN-15512-00 | 15- 1 | 3YX-18535-00    | 18- 7 |
| 1WG-W2810-00 | 21-33 | 1HX-12168-U0 | 4- 9 | 3YX-12611-00 | 7- 4  | 3YX-14412-00 | 10-19 | 3YX-15517-00 | 15- 9 | 1HX-18536-00    | 18-11 |
| 3YX-11101-00 | 1- 1  | 1HX-12168-W0 | 4- 9 | 3YX-12630-00 | 7- 5  | 3YX-14421-00 | 10-15 | 4H7-15521-00 | 15- 2 | 3YX-18540-00    | 18- 1 |
| 2GH-1111G-00 | 1-17  | 1HX-12168-Y0 | 4- 9 | 1HX-13161-00 | 9- 8  | 3TJ-14451-00 | 10-18 | 3YX-15524-00 | 15- 7 | 278-18542-00    | 18- 3 |
| 3LN-11133-10 | 1- 2  | 1HX-12168-00 | 4- 9 | 1HX-13300-01 | 8- 1  | 1HX-14453-00 | 10-21 | 3YX-15580-00 | 15- 3 | 1HX-18562-00    | 18-14 |
| 1HX-11145-00 | 13-24 | 1HX-12168-20 | 4- 9 | 1HX-13330-00 | 8- 9  | 3YX-14453-00 | 10-22 | 3AY-15583-00 | 15- 5 | 278-18566-00    | 18- 4 |
| 1HX-11165-00 | 13-22 | 1HX-12168-40 | 4- 9 | 3YX-13414-00 | 9- 2  | 3YX-14457-00 | 10-16 | 1HX-16150-00 | 16- 1 | 3YX-21110-00-PO | 20- 1 |
| 3YX-11166-01 | 13-26 | 1HX-12168-60 | 4- 9 | 3YX-13415-00 | 8-13  | 5T0-14457-00 | 10-20 | 1HX-16154-00 | 16- 2 | 3YX-21240-00    | 22- 7 |
| 3LN-11181-00 | 1-12  | 1HX-12168-80 | 4- 9 | 3YX-13417-00 | 9- 1  | 1HX-14565-00 | 11-16 |              | 16-26 | 3YX-21266-00    | 20-36 |
| 3YX-11191-00 | 1-13  | 1HX-12169-E0 | 4- 9 | 3FV-13440-00 | 9-11  | 812-14594-00 | 11-26 | 1HX-16181-00 | 16-28 | 3YX-21271-00    | 20-24 |
| 1HX-11193-00 | 1-14  | 1HX-12169-G0 | 4- 9 | 3VD-13455-00 | 9- 6  | 3YX-14613-00 | 12- 5 | 21V-16321-00 | 16- 4 | 3YX-21272-00    | 20-25 |
| 214-11198-01 | 9- 7  | 1HX-12169-J0 | 4- 9 | 11H-13490-00 | 8-15  | 3YX-14703-00 | 12- 1 | 131-16324-00 | 16- 5 | 3YX-21308-00    | 28-16 |
| 3YX-11310-00 | 2- 1  | 1HX-12169-L0 | 4- 9 | 3YX-13540-00 | 10- 6 | 3YX-1490J-20 | 11-33 | 1HX-16331-00 | 16-14 | 3YX-21315-00    | 20- 8 |
| 3LN-11351-00 | 2- 4  | 1HX-12169-N0 | 4- 9 | 3YX-13545-00 | 10- 5 | 3EN-1490K-00 | 11-59 | 3YX-1635A-00 | 16-11 | 3YX-21316-00    | 20- 9 |
| 3LN-11411-00 | 3- 1  | 1HX-12169-T0 | 4- 9 | 1HX-13575-00 | 10-10 | 3YX-14900-00 | 11- 1 | 10V-16351-00 | 16- 6 | 1HX-21318-00    | 20-15 |
| 3LN-11416-00 | 3- 3  | 1HX-12169-10 | 4- 9 | 1HX-13586-00 | 10- 1 | 3YX-14901-00 | 11- 2 | 3YX-16356-00 | 16-10 | 3YX-2133G-00    | 36-22 |
| 3LN-11416-10 | 3- 3  | 1HX-12169-30 | 4- 9 | 3YX-13586-00 | 10- 3 | 3YX-14902-00 | 11- 3 | 3YX-16357-00 | 16-22 | 3YX-21343-00    | 34-25 |
| 3LN-11416-20 | 3- 3  | 1HX-12169-50 | 4- 9 | 1HX-13596-00 | 10- 2 | 3YX-14903-00 | 11- 4 | 3YX-16358-00 | 16- 9 | 3SX-2135F-00    | 20-20 |
| 3LN-11416-30 | 3- 3  | 1HX-12169-70 | 4- 9 | 3YX-13596-00 | 10- 4 | 3YX-14904-00 | 11- 5 | 3YX-16371-00 | 16- 3 | 3YX-2137A-00-85 | 27-51 |
| 3LN-11416-40 | 3- 3  | 1HX-12169-90 | 4- 9 | 3YX-13907-01 | 10-11 | 3YX-14933-00 | 11-11 | 3YX-16381-00 | 16-18 | 3YX-2137B-00-85 | 27-54 |
| 3LN-11610-00 | 3- 5  | 3YX-12171-00 | 5- 1 | 3LN-1410A-10 | 11-32 | 3YX-14940-00 | 11-12 | 1HX-16383-00 | 16-15 | 3YX-21376-00    | 21-11 |
| 3LN-11610-20 | 3- 5  | 1HX-12176-00 | 5- 3 | 3YX-14103-00 | 11-58 | 1A8-14953-00 | 11- 7 | 1HX-17121-00 | 17- 7 | 3YX-2142M-00    | 20-21 |
| 3LN-11610-40 | 3- 5  | 3YX-12181-00 | 5- 2 | 12R-14105-00 | 11-31 | 3GM-14974-00 | 11-44 | 3YX-17131-01 | 17- 5 | 1WG-21427-00    | 20-34 |
| 3LN-11631-02 | 3- 4  | 1HX-12210-01 | 5- 6 | 3GM-14107-10 | 11-30 | 3GM-14985-00 | 11-21 | 3YX-17151-01 | 17- 2 | 3YX-2143A-00    | 20-29 |
| 1HX-11633-01 | 3- 6  | 3YX-12213-00 | 5- 7 | 3YX-1411A-00 | 11-39 | 3YX-14986-00 | 11-45 | 3YX-17161-00 | 17- 6 | 3YX-21446-00    | 20-31 |
| 3LN-11636-02 | 3- 4  | 1HX-12251-00 | 5- 9 | 3YX-1411E-00 | 11-17 | 3LN-14988-00 | 11-49 | 3YX-17211-01 | 17-21 | 3LN-21453-50    | 20-32 |
| 3LN-11638-02 | 3- 4  | 1HX-12252-01 | 5-10 | 8U9-14139-00 | 11-46 | 4V7-14988-00 | 11-50 | 3YX-17221-00 | 17-12 | 4X7-2149Y-00    | 10-25 |
| 3LN-11650-00 | 3- 8  | 3YX-12405-00 | 7- 3 | 3YX-14141-34 | 11-35 | 1KT-14994-00 | 11-53 | 3YX-17231-01 | 17-16 | 1JK-21510-01-LG | 21- 1 |
| 25G-11654-00 | 3- 9  | 46X-12410-00 | 6-24 | 1NT-14142-12 | 11-36 | 256-14997-00 | 11- 6 | 3YX-17241-01 | 17-17 | 1JK-21510-01-P2 | 21- 1 |
| 1HX-11656-00 | 3-11  | 3YX-12413-00 | 6-26 | 1AE-14147-00 | 11-13 |              | 11- 6 | 3YX-17251-01 | 17-20 | 1JK-21510-01-4B | 21- 1 |
| 1HX-11656-10 | 3-11  | 3YX-12417-00 | 6-25 | 3EN-14147-00 | 11-20 | 3EN-14997-00 | 11-55 | 3YX-17261-01 | 17-15 | 1A8-21518-00    | 21- 3 |
| 1HX-11656-20 | 3-11  | 3YX-12421-00 | 6- 1 | 3LN-14147-00 | 11-14 | 3GM-14997-00 | 11-22 | 3YX-17411-00 | 17- 1 | 3AA-21578-21    | 21-13 |
| 1HX-11656-30 | 3-11  | 3YX-12422-00 | 6- 2 | 822-14147-00 | 11-51 | 3YX-15100-00 | 13- 1 | 1HX-17421-02 | 17-11 | 3YX-21578-00    | 21-13 |
| 3LN-12111-00 | 4- 1  | 11H-12438-00 | 6- 6 | 3HE-14148-00 | 11-40 | 1HX-15138-00 | 13- 4 | 3YX-17460-00 | 17-26 | 3YX-21578-10    | 21-13 |
| 3HX-12113-00 | 4- 4  | 1HX-12439-00 | 6- 3 | 3YX-14148-00 | 11-54 | 36Y-15189-00 | 13- 7 | 3YX-18101-00 | 19- 1 | 3YX-21611-00    | 21- 4 |



## 索引 (品番)

| 部品番号            | 見出番号  | 部品番号         | 見出番号  | 部品番号            | 見出番号  | 部品番号            | 見出番号  | 部品番号            | 見出番号  | 部品番号         | 見出番号  |
|-----------------|-------|--------------|-------|-----------------|-------|-----------------|-------|-----------------|-------|--------------|-------|
| 3YX-2163A-00-LG | 21-17 | 3YX-23103-00 | 26-20 | 3LD-23416-00    | 25- 6 | 3YX-24754-00    | 28-24 | 3YX-25875-00    | 34-23 | 25G-81826-00 | 38- 4 |
| 3YX-2163A-00-PO | 21-17 | 3YX-23110-00 | 26-10 | 26H-23418-01    | 25- 9 | 3TJ-24769-00    | 28-18 | 3YX-2589F-00    | 34-15 | 5H0-81844-01 | 38- 3 |
| 3YX-2163A-00-4B | 21-17 |              | 26-29 | 3YX-23435-00    | 25-10 | 3YX-2478E-00    | 28-15 | 47X-25894-00    | 36-17 | 5H0-81847-01 | 38- 2 |
| 3YX-2163E-00-LG | 21-20 | 3EN-23111-00 | 26-15 | 3YX-23441-00-PO | 25-13 | 3YX-24792-00    | 28-12 | 3YX-25895-00    | 36-24 | 4G0-81871-00 | 38- 6 |
| 3YX-2163E-00-PO | 21-20 |              | 26-34 | 5H0-23442-01-PO | 25-14 | 3YX-24850-00    | 28-25 | 3LN-25919-10    | 32- 6 | 3YX-81940-00 | 44- 1 |
| 3YX-2163E-00-4B | 21-20 | 1W4-23114-L0 | 26-17 | 164-23462-00    | 26-43 | 3YX-24867-00    | 28-23 | 3YX-25919-00    | 30- 9 | 3EN-81950-00 | 44-28 |
| 3YX-2163F-00-LG | 21-23 |              | 26-36 | 3YX-2411H-00    | 27-39 | 341-25149-00    | 29- 5 | 3LN-25924-10    | 32- 8 | 47X-81960-A1 | 44- 3 |
| 3YX-2163F-00-PO | 21-23 | 49V-23118-00 | 26-19 | 3YX-24110-00-01 | 27- 1 | 3YX-25168-00-WN | 29- 1 | 3YX-25929-00    | 30-10 | 3YX-81975-00 | 44- 4 |
| 3YX-2163F-00-4B | 21-23 |              | 26-38 | 3YX-24110-00-02 | 27- 1 | 1WG-25190-00    | 29-11 | 3YX-25937-00    | 30- 7 | 3WP-82023-00 | 44-20 |
| 3YX-2163G-00    | 21-24 | 4H7-23119-00 | 26- 3 | 3YX-24110-00-03 | 27- 1 | 3YX-25338-00-WN | 31- 1 | 5R2-25937-00    | 30- 6 | 3FV-82100-00 | 44-16 |
| 3YX-2163G-10    | 21-24 |              | 26-22 | 3YX-24121-00    | 27-52 | 1KT-25364-00    | 31- 5 | 3YX-26111-00    | 33- 1 | 3YX-82115-00 | 44-18 |
| 3YX-2163G-20    | 21-24 | 1JK-23121-00 | 25-22 | 3YX-24122-00    | 27-55 | 1KT-25366-03    | 31- 9 | 3YX-26240-00    | 33- 3 | 3YX-82116-00 | 44-19 |
| 33M-21636-00    | 22- 8 | 3YX-23125-00 | 26- 7 | 3YX-2414H-00    | 27- 5 | 3YX-25371-00    | 31-28 | 51Y-26241-00    | 33- 2 | 120-82131-00 | 44-17 |
| 51Y-21639-00    | 21-27 |              | 26-26 | 3YX-2414J-00    | 27- 6 | 1KT-25381-00    | 31-21 | 29L-26246-00    | 33- 8 | 1AE-82151-00 | 44-30 |
|                 | 42- 9 | 3YX-23126-00 | 26- 2 | 3YX-24161-01    | 27- 2 | 10W-25381-00    | 29-12 | 3YX-26280-00    | 33-11 | 1NL-82151-00 | 44-32 |
| 3YX-21642-00    | 21-10 | 1WG-23128-00 | 26-39 | 3YX-24161-11    | 27- 2 | 3YX-25388-00    | 31-17 | 3XW-26281-01    | 33- 5 | 3XW-82151-00 | 44-33 |
| 3YX-21651-00-LG | 21-12 | 122-23129-00 | 26- 4 | 3YX-24161-21    | 27- 2 | 29L-25398-00    | 29-10 | 3XW-26282-01    | 33- 6 | 36Y-82151-00 | 44-31 |
| 3YX-21651-00-PO | 21-12 |              | 26-23 | 3YX-24162-02    | 27- 3 |                 | 31- 8 | 3YX-26290-00    | 33-12 | 3YX-82170-00 | 44-29 |
| 3YX-21651-00-4B | 21-12 | 1JK-23131-00 | 25-21 | 3YX-24162-12    | 27- 3 | 29L-25398-10    | 29-10 | 3YX-26302-00    | 33- 4 | 3YX-82305-00 | 45-10 |
| 3WP-21668-00    | 23-12 | 3YX-23136-00 | 26-21 | 3YX-24162-22    | 27- 3 |                 | 31- 8 | 3YX-26335-00    | 33-10 | 3YX-82310-00 | 44- 8 |
| 3YX-2171A-00-7B | 27-40 | 3YX-23141-00 | 26-13 | 1JK-24182-00    | 27- 8 | 29L-25398-20    | 29-10 | 3YX-2637G-00    | 45-17 | 4U8-82317-00 | 44-14 |
| 3YX-2171L-00    | 21-29 |              | 26-32 | 3YX-24184-00    | 27-32 |                 | 31- 8 | 3YX-27211-00    | 36- 1 | 3LN-82318-00 | 44- 9 |
|                 | 22- 6 | 1FK-23142-00 | 26-16 | 1HX-24188-01    | 27- 7 | 3YX-25457-00    | 31-12 | 47X-27222-00    | 36- 3 | 3LN-82319-00 | 44-11 |
| 3YX-21711-00-85 | 22- 1 |              | 26-35 | 3YX-24311-00    | 27-25 | 3YX-2580U-00    | 30- 3 | 3YX-27311-00    | 35- 1 | 3YX-82320-00 | 44-10 |
| 21V-21717-00    | 20-37 | 3EN-23144-00 | 26- 8 | 3YX-24312-00    | 27-26 | 3LN-2580W-00    | 32- 3 | 2KT-27315-00    | 35- 7 | 1HX-82370-01 | 44-15 |
|                 | 21-25 |              | 26-27 | 1AE-24366-00    | 27-29 | 3YX-2581U-00    | 30- 1 | 1TX-27351-00    | 35- 6 | 3WP-82501-00 | 44-20 |
|                 | 22-14 | 3EN-23145-00 | 26- 6 | 2GH-24398-01    | 27-28 | 3YX-25819-00    | 31-25 | 3YX-27410-00    | 35- 8 | 3YX-82519-00 | 45- 6 |
|                 | 22-18 |              | 26-25 | 3YX-24474-00    | 27-41 | 3LN-2582A-00    | 36-10 | 3YX-27413-00    | 35- 9 | 3LN-82530-00 | 44-22 |
| 3YX-21721-00-85 | 22- 2 | 4V2-23146-L0 | 26- 9 | 3YX-24500-00    | 27-16 | 47X-25827-00    | 32-10 |                 | 35-12 | 3YX-82540-00 | 45- 1 |
| 4U5-2176E-00    | 22- 5 |              | 26-28 | 4X8-24512-00    | 27-19 | 47X-25827-10    | 32-11 | 1HX-27415-00    | 35-21 | 3YX-82541-00 | 45- 9 |
| 1HX-21780-00    | 27-43 | 3R4-23153-00 | 26- 5 | 3AJ-24523-00    | 27-17 | 3YX-2583H-00    | 34-12 |                 | 35-29 | 2EL-82560-00 | 45- 4 |
| 3YX-21796-00    | 27-45 |              | 26-24 | 3YX-24524-00    | 27-20 | 3YX-2583V-00    | 36- 8 | 3YX-27420-00    | 35-11 | 3YX-82560-00 | 45- 5 |
| 1AA-21815-00    | 22-16 | 509-23158-L0 | 26-14 | 3AJ-24534-00    | 27-18 | 1WG-25831-50    | 32- 1 | 3VR-27431-00    | 35-16 | 3YX-82566-00 | 45-15 |
| 33M-21816-00    | 22-17 |              | 26-33 | 1FK-24560-00    | 27-24 | 3YX-25838-00    | 34-16 | 1HX-27437-00    | 35-19 | 3YX-82590-00 | 44-23 |
| 3YX-21871-00    | 22-13 | 3YX-2317E-00 | 25-30 | 3XC-24602-00    | 27-36 | 341-25846-00    | 29- 6 |                 | 35-27 | 3YX-82911-00 | 43- 6 |
| 3YX-22110-00-PO | 23- 1 | 3SX-23170-00 | 26-11 | 3YX-2470F-00    | 28- 2 | 3LN-2585F-00    | 36-11 | 3VR-27441-00    | 35-24 | 3YX-82917-00 | 43- 8 |
| 4X7-22129-00    | 23- 4 |              | 26-30 | 3YX-2470F-10    | 28- 2 | 3LN-2585G-00    | 36-12 | 3YX-27442-00    | 35-32 | 51Y-83311-20 | 39- 2 |
| 3LN-22141-60    | 23- 6 | 2YK-23173-00 | 26-12 | 3YX-24710-00    | 28- 1 | 3LN-2585H-00    | 36-13 | 3YX-27443-00    | 35-34 |              | 39- 6 |
| 3YX-22151-00    | 23-10 |              | 26-31 | 3YX-24710-10    | 28- 1 | 1A5-25852-00    | 36-20 | 3YX-2814E-00    | 28- 4 |              | 39-10 |
| 3YX-22174-00    | 31-18 | 3YX-23174-00 | 25-20 | 46X-24723-50    | 21-32 | 3YX-25852-00    | 34- 4 | 4K5-2814E-10    | 21- 9 |              | 39-14 |
| 33M-22184-00    | 23- 2 | 278-23181-50 | 26-18 | 3YX-24724-00    | 27-59 | 3YX-25854-00    | 34- 3 | 4N0-28186-00    | 21- 8 | 2AK-83330-00 | 39- 5 |
| 3YX-22210-00    | 24- 1 |              | 26-37 | 3YX-24734-00    | 28- 7 | 360-25854-00    | 36-18 | 3YX-28346-00    | 21-28 |              | 39- 9 |
| 447-22216-20    | 24- 2 | 3YX-23340-00 | 26-41 | 3YX-24734-10    | 28- 7 | 2GU-25855-00    | 36-19 | 3YX-2839K-00-7B | 27-42 | 51L-83332-01 | 39- 3 |
|                 | 24- 4 | 2NX-23356-00 | 26-42 | 22W-24741-00    | 28- 3 | 4L0-25862-00    | 34-19 | 3YX-81410-00    | 37- 1 |              | 39- 7 |
| 3YX-22220-00    | 24- 3 | 256-23411-00 | 25- 1 | 3YX-24748-00    | 28-21 | 3YX-25866-00    | 34-11 | 3YX-81450-00    | 37- 2 |              | 39-15 |
| 1UJ-22243-00    | 24- 6 | 256-23412-00 | 25- 2 | 3TJ-2475K-10    | 28-19 | 3YX-25867-00    | 34-13 | 3YX-81800-00    | 38- 1 | 341-83333-70 | 43-13 |
| 1JK-22311-01    | 23- 8 | 256-23413-00 | 25- 3 | 3YX-24750-00    | 28- 6 | 3YX-25872-00    | 34-20 | 5H0-81809-00    | 38- 5 | 2AK-83340-00 | 39- 1 |
| 3YX-23102-00    | 26- 1 | 256-23414-00 | 25- 4 | 3YX-24750-10    | 28- 6 | 3YX-25872-50    | 36-26 | 2KR-81820-01    | 38- 7 |              | 39-13 |

## 索引 (品番)

| 部品番号            | 見出番号  | 部品番号        | 見出番号  | 部品番号        | 見出番号  | 部品番号        | 見出番号  | 部品番号        | 見出番号  | 部品番号        | 見出番号  |
|-----------------|-------|-------------|-------|-------------|-------|-------------|-------|-------------|-------|-------------|-------|
| 51L-83342-01    | 39-11 | 9X111-170Y9 | 29- 8 | 90159-05122 | 35-13 | 90202-05088 | 21-31 | 90445-11153 | 10-27 | 90506-18224 | 35- 4 |
| 3YA-83350-10    | 45-21 | 9X114-170Y8 | 31- 6 | 90159-06056 | 36-21 | 90202-05180 | 27-57 | 90445-11662 | 13-28 | 90506-20377 | 36-15 |
| 10V-83365-00    | 39-18 | 90101-06576 | 12- 2 | 90159-06060 | 21-21 | 90202-05193 | 27-23 | 90445-142H0 | 10-12 | 90506-26225 | 35- 5 |
| 3YX-83371-00    | 45-11 | 90105-06384 | 1- 5  | 90164-04009 | 40-13 | 90202-26142 | 25- 8 | 90446-17267 | 36-16 | 90508-232A3 | 16-21 |
| 3YX-83373-00    | 45-14 | 90105-06399 | 21- 2 | 90170-06228 | 19-13 | 90206-17084 | 35-15 | 90450-32051 | 6-34  | 90508-26686 | 18-13 |
| 42X-83507-00    | 40- 5 | 90105-06564 | 20-33 | 90170-14284 | 16-17 | 90209-08098 | 41-22 | 90450-54001 | 10-23 | 90508-32732 | 19- 2 |
| 42X-83508-00    | 40- 6 | 90105-07385 | 5- 4  | 90170-14349 | 31-23 | 90209-11262 | 1-16  | 90462-06064 | 6-35  | 90560-15277 | 31- 4 |
| 3YX-83509-00    | 40-14 | 90105-07618 | 13-12 | 90170-14350 | 31-24 | 90209-16209 | 17- 3 | 90462-10166 | 13- 9 | 90560-15296 | 29- 2 |
| 2GV-83517-00    | 40-15 | 90105-08321 | 31-29 | 90176-22050 | 25-11 | 90209-18208 | 17-18 | 90464-13073 | 44-24 | 91311-05010 | 27-38 |
| 42X-83517-00    | 40-18 | 90105-08386 | 15-13 | 90179-06407 | 3-10  | 90209-23241 | 17-13 | 90464-18029 | 10-29 | 91311-08020 | 20- 5 |
| 3YX-83519-00    | 40- 4 | 90105-10050 | 20-17 | 90179-06500 | 12- 4 | 90215-14224 | 16-16 | 90464-24042 | 10- 8 | 91311-08025 | 20- 4 |
| 1FG-83523-00    | 40- 7 | 90105-10430 | 3-13  | 90179-08316 | 43-10 | 90215-16127 | 17-27 | 90465-06289 | 13-29 | 91311-08030 | 20- 2 |
| 1FK-83523-00    | 40-16 | 90105-10634 | 30-12 | 90179-08608 | 1-10  | 90240-08013 | 36- 5 | 90465-10308 | 13-31 |             | 25-12 |
| 1FK-83526-00    | 21-26 |             | 32-12 | 90179-16226 | 17-28 | 90280-03045 | 15-11 | 90465-13169 | 27-33 |             | 25-18 |
| 3YX-83530-00    | 40- 3 | 90109-063F8 | 18-16 | 90179-25033 | 25- 7 | 90280-03047 | 3-12  |             | 44-25 | 91311-08035 | 20- 3 |
| 3YX-83540-00    | 40- 2 | 90109-064F0 | 1-15  | 90183-05024 | 21-16 | 90338-08163 | 25-17 | 90467-08003 | 7- 9  | 91311-10020 | 20- 6 |
| 1JK-83541-00    | 25-27 | 90109-082A1 | 35-33 |             | 21-22 | 90338-08174 | 1- 6  | 90467-08021 | 10- 7 | 91312-06012 | 28-20 |
| 11L-83550-00    | 40-19 |             | 35-35 | 90183-05044 | 45- 7 | 90340-08M04 | 14-17 | 90467-09006 | 27-35 | 91316-06012 | 34-26 |
| 3YX-83570-00    | 40- 1 | 90109-08718 | 30- 2 | 90183-06011 | 27-53 | 90340-12112 | 1- 7  | 90467-10008 | 10-26 | 91316-06020 | 10- 9 |
| 3YX-83912-00    | 43- 7 |             | 32- 2 |             | 27-56 | 90387-06033 | 7-12  | 90467-10038 | 13-30 | 91401-20015 | 31-31 |
| 3YX-83922-00    | 34-14 | 90109-103A9 | 35-14 | 90183-06023 | 41-24 | 90387-062W4 | 42- 6 | 90467-11044 | 27-27 |             | 35-22 |
| 437-83936-01    | 25-31 | 90109-10474 | 35- 2 | 90185-10037 | 35- 3 | 90387-063G2 | 27- 9 | 90467-13133 | 10-13 |             | 35-30 |
|                 | 44-27 | 90110-05112 | 27-37 | 90185-14070 | 23- 7 | 90387-063W6 | 27-13 | 90467-14015 | 13-27 |             | 36- 7 |
| 3YX-83940-00    | 45-18 | 90110-05201 | 27-58 | 90201-05031 | 40- 8 | 90387-06388 | 41-26 | 90467-14057 | 36-25 | 91701-06045 | 35-20 |
| 3YX-83945-00    | 43-11 | 90110-06145 | 5-11  | 90201-06M02 | 28- 9 | 90387-064H8 | 35-23 | 90467-22097 | 6-23  |             | 35-28 |
| 3YX-83969-00    | 43- 1 |             | 6-18  | 90201-063J2 | 27-10 |             | 35-31 |             | 6-30  | 92011-08020 | 20- 7 |
| 3YX-83975-00    | 43- 4 |             | 15- 8 |             | 42- 7 | 90387-06554 | 25-25 |             | 6-33  | 92011-08025 | 36-14 |
| 3YX-83980-00    | 34- 6 | 90110-06181 | 37- 3 | 90201-06697 | 7-16  | 90387-06676 | 25-28 | 90467-26131 | 6-22  | 92901-04100 | 40-11 |
| 2F3-84303-A0    | 41- 1 | 90110-10109 | 20-13 |             | 27-14 | 90387-06681 | 22-10 | 90468-12006 | 25-16 |             | 41-10 |
| 2F9-84314-00    | 41-16 | 90116-06475 | 1- 8  | 90201-071K6 | 13-13 | 90387-07390 | 7-15  | 90480-01401 | 21-18 | 92901-04600 | 40-12 |
| 341-84315-40    | 41- 2 | 90116-08498 | 31-13 | 90201-08083 | 36- 6 | 90387-087L0 | 21- 7 |             | 22- 3 | 92901-05100 | 41- 7 |
| 2F3-84321-A0    | 41- 4 | 90116-08534 | 13-10 | 90201-08085 | 26-40 | 90387-092Y4 | 20-12 | 90480-10258 | 7-17  | 92901-05600 | 11-56 |
| 1JK-84330-00-PO | 41-18 | 90116-08535 | 13-11 | 90201-08087 | 16-19 | 90387-153N3 | 31-15 | 90480-12237 | 22-11 | 92901-06200 | 16-12 |
| 341-84332-60    | 41-12 | 90119-05001 | 16- 8 | 90201-081K7 | 15-12 | 90387-153N7 | 31-27 | 90480-12320 | 21-19 | 92901-08600 | 20-11 |
| 198-84334-60    | 41-13 | 90119-06074 | 22-15 | 90201-086M0 | 1- 9  | 90387-153N8 | 31-26 | 90480-13295 | 22-12 |             | 31-19 |
| 584-84338-60    | 41-20 | 90119-06108 | 23- 9 | 90201-087G2 | 24- 7 | 90387-15550 | 29-13 | 90480-14023 | 41-25 | 92902-08100 | 11-27 |
| 584-84345-60    | 41-19 | 90123-08096 | 43- 9 | 90201-08730 | 12- 9 | 90387-205M2 | 17-24 | 90480-14105 | 25-24 | 92906-04600 | 34- 8 |
| 2F9-84375-00    | 41-14 | 90149-06011 | 27-22 | 90201-08759 | 20-10 | 90401-10096 | 34-21 | 90480-15363 | 7-11  | 92906-05100 | 11- 9 |
| 2F9-84394-00    | 41- 5 | 90149-06228 | 28-17 | 90201-10118 | 34-22 |             | 36-27 | 90480-15520 | 27-12 |             | 27-49 |
| 2F9-84395-00    | 41- 3 |             | 44-21 |             | 36-28 | 90401-10106 | 9- 9  | 90480-18171 | 20-30 |             | 44-35 |
| 2F9-84397-01    | 41-15 | 90149-06298 | 22- 4 | 90201-107K6 | 3-14  | 90401-20145 | 9-12  | 90480-18276 | 42- 5 | 92906-05600 | 11-10 |
| 3YX-84519-00    | 42-10 |             | 25-26 | 90201-111K8 | 8-10  | 90430-06156 | 8- 5  | 90480-19283 | 7-10  |             | 27-50 |
| 3YX-84540-00    | 42- 2 | 90149-08067 | 16-20 | 90201-152L7 | 31-22 | 90430-06166 | 2- 6  | 90480-22084 | 7-18  |             | 44-36 |
| 3YX-84710-00    | 42- 1 | 90152-05005 | 41-17 | 90201-154E8 | 17-22 |             | 13-21 | 90501-03799 | 15- 6 | 92906-06100 | 45-13 |
| 31L-84714-00    | 42- 4 | 90153-06052 | 41-27 | 90201-161J3 | 23- 5 | 90430-10171 | 9-10  | 90501-06022 | 18- 2 | 92906-06600 | 12- 3 |
| 3YX-84735-00    | 42- 3 | 90157-05079 | 45-16 | 90201-174E3 | 16-27 | 90445-090H1 | 7- 8  | 90501-12743 | 35-17 | 92906-10600 | 25-19 |
| 4G1-84744-00    | 40-17 | 90159-05073 | 27-47 | 90201-204K8 | 15-10 | 90445-102H3 | 27-34 |             | 35-25 | 92990-05100 | 11-24 |
| 3G1-85130-01    | 42-12 | 90159-05122 | 35-10 | 90202-05088 | 21-15 | 90445-11152 | 10-24 | 90501-237F6 | 16- 7 |             | 37- 5 |

## 索引 (品番)

| 部品番号        | 見出番号  | 部品番号        | 見出番号  | 部品番号        | 見出番号  | 部品番号        | 見出番号  | 部品番号        | 見出番号  | 部品番号 | 見出番号 |
|-------------|-------|-------------|-------|-------------|-------|-------------|-------|-------------|-------|------|------|
| 92990-06100 | 7-14  | 93440-32147 | 17-31 | 95303-05600 | 41- 8 | 95826-06010 | 2- 5  | 99009-10400 | 6- 8  |      |      |
|             | 27-31 | 93440-45144 | 17- 9 | 95303-06600 | 11-43 | 95826-10020 | 20-27 | 99009-11400 | 8-11  |      |      |
|             | 28-14 | 93440-47146 | 17-29 |             | 16-13 | 97003-06012 | 28-13 | 99234-00030 | 27- 4 |      |      |
|             | 44- 6 | 93450-16115 | 3- 7  |             | 34-10 | 97011-06020 | 19-11 | 99510-08012 | 14-18 |      |      |
|             | 44-13 | 93501-04011 | 25- 5 |             | 42- 8 |             | 44-12 |             | 14-22 |      |      |
|             | 45-20 |             | 35-18 | 95303-06700 | 19-14 | 97011-06025 | 7-13  | 99510-08016 | 1- 3  |      |      |
| 92990-06600 | 20-23 |             | 35-26 | 95303-08600 | 31-20 | 97021-06016 | 28- 5 |             | 8- 8  |      |      |
|             | 44- 7 | 93505-16006 | 16-23 | 95303-08700 | 36- 4 | 97021-06030 | 45-19 |             | 9- 3  |      |      |
| 92990-10600 | 20-19 | 93610-10174 | 15- 4 | 95303-10700 | 25-15 | 97026-06010 | 45-12 |             | 14- 3 |      |      |
| 93101-10090 | 6- 7  | 93900-00030 | 29- 9 | 95601-08200 | 31-14 | 97702-40510 | 28-22 |             | 14-13 |      |      |
| 93101-28153 | 3- 2  |             | 31- 7 | 95616-06100 | 34-17 | 97706-40510 | 27-44 |             | 14-27 |      |      |
| 93101-28157 | 3- 2  | 94111-171Y1 | 29- 8 |             | 43-12 | 97706-40520 | 39- 4 | 99510-12016 | 2- 3  |      |      |
| 93102-12106 | 19- 4 | 94114-171Y0 | 31- 6 | 95701-05500 | 42-13 |             | 39- 8 |             | 13- 2 |      |      |
| 93102-17357 | 16-25 | 94581-36130 | 31-16 |             | 44-37 |             | 39-12 |             | 13- 6 |      |      |
| 93102-22014 | 29- 4 | 94590-85112 | 5- 5  | 95701-06500 | 28-10 |             | 39-16 |             |       |      |      |
| 93102-22216 | 31- 3 | 94703-00329 | 1-11  |             | 44- 2 | 97706-50508 | 27-46 |             |       |      |      |
| 93102-28022 | 31-11 | 94703-00330 | 1-11  | 95701-08500 | 12- 7 | 97780-50120 | 10-30 |             |       |      |      |
| 93102-30350 | 17-25 | 95023-06012 | 6-19  |             | 31-30 | 97780-50125 | 10-17 |             |       |      |      |
| 93105-45017 | 29- 7 | 95023-06016 | 22- 9 |             | 41-23 | 98501-05010 | 41- 6 |             |       |      |      |
| 93109-12053 | 19- 5 |             | 36-23 | 95701-10500 | 20-14 | 98501-05012 | 11-28 |             |       |      |      |
| 93210-10096 | 8-16  | 95023-06025 | 5- 8  |             | 20-18 |             | 37- 4 |             |       |      |      |
| 93210-12152 | 13- 5 |             | 8- 7  | 95701-12500 | 20-35 | 98501-05016 | 11-23 |             |       |      |      |
| 93210-14104 | 6-17  |             | 8-14  | 95706-06500 | 25-29 | 98501-06012 | 13-23 |             |       |      |      |
| 93210-16629 | 13- 8 |             | 34-24 | 95706-10500 | 20-28 |             | 13-25 |             |       |      |      |
| 93210-18417 | 6-12  | 95023-06030 | 8- 6  | 95706-12500 | 39-17 |             | 20-22 |             |       |      |      |
|             | 6-20  | 95023-06040 | 6-15  | 95801-06010 | 42-11 | 98501-06020 | 44- 5 |             |       |      |      |
| 93210-23326 | 8- 4  | 95023-08012 | 24- 5 | 95801-06012 | 28- 8 | 98502-06016 | 45- 3 |             |       |      |      |
| 93210-27194 | 6-14  | 95023-08030 | 41-21 | 95806-06014 | 20-26 | 98503-05025 | 11-25 |             |       |      |      |
|             | 14-32 | 95026-06020 | 6-27  |             | 21- 5 | 98506-04012 | 34- 7 |             |       |      |      |
| 93210-29196 | 45- 2 |             | 43-14 | 95811-06012 | 14-12 | 98506-05010 | 45- 8 |             |       |      |      |
| 93210-45708 | 8- 2  | 95026-06025 | 6- 9  | 95811-06020 | 21- 6 | 98506-05014 | 27-48 |             |       |      |      |
| 93210-50582 | 8- 3  |             | 9- 5  | 95811-06025 | 14-24 | 98506-05016 | 11- 8 |             |       |      |      |
| 93210-52707 | 2- 2  |             | 14- 4 |             | 27-15 |             | 44-34 |             |       |      |      |
| 93306-00004 | 6- 5  |             | 14-20 | 95811-06035 | 27-11 | 98506-05022 | 43- 5 |             |       |      |      |
| 93306-20217 | 17-23 |             | 14-28 | 95811-08016 | 20-16 | 98506-05030 | 43- 2 |             |       |      |      |
| 93306-20218 | 17-10 |             | 38- 8 | 95816-06016 | 23-11 | 98506-05035 | 33- 7 |             |       |      |      |
|             | 17-30 | 95026-06030 | 34-18 | 95816-06025 | 13-19 | 98506-05040 | 43- 3 |             |       |      |      |
| 93306-20222 | 31- 2 | 95026-06035 | 9- 4  | 95816-06030 | 25-23 | 98580-04008 | 40-10 |             |       |      |      |
| 93306-20445 | 31-10 |             | 14- 5 | 95816-06035 | 13-14 |             | 41- 9 |             |       |      |      |
| 93306-20456 | 17- 8 |             | 14-19 | 95816-06050 | 13-15 | 98580-04055 | 41-11 |             |       |      |      |
| 93306-30203 | 29- 3 |             | 14-29 | 95816-06060 | 13-17 | 98580-06012 | 27-30 |             |       |      |      |
| 93310-341R0 | 16-29 | 95026-06040 | 14-15 | 95816-06080 | 13-16 | 98606-04016 | 27-21 |             |       |      |      |
| 93315-11720 | 16-24 | 95026-06045 | 14- 6 | 95816-06095 | 13-18 | 98701-05012 | 18- 5 |             |       |      |      |
| 93320-32403 | 23- 3 | 95026-06050 | 14-14 | 95816-08030 | 12- 8 | 98706-04012 | 34- 5 |             |       |      |      |
| 93410-20038 | 17- 4 |             | 14-30 | 95816-08060 | 13-20 | 98706-06030 | 33- 9 |             |       |      |      |
| 93410-22039 | 17-19 | 95026-06055 | 6-10  | 95821-06014 | 14-23 | 98906-05012 | 21-14 |             |       |      |      |
| 93410-26067 | 17-14 | 95303-05600 | 11-57 | 95821-08025 | 12- 6 |             | 21-30 |             |       |      |      |
| 93440-07149 | 1- 4  |             | 40- 9 | 95822-06016 | 18-17 | 99006-10600 | 19- 3 |             |       |      |      |

1

まえがき  
イラスト目次

2

エンジン

3

車 体

4

電 装

5

部品番号索引

(第1版)

ヤマハ FZX250(3YX1) パーツカタログ

平成 3 年 2 月印刷

平成 3 年 2 月発行

不許複製

発行所 **ヤマハ発動機株式会社**



**ヤマハ発動機株式会社**

823199-0